

Constructa

EINFACH GUT GEMACHT.



EINBAUGERÄTE 2023

constructa.de



UNSERE GESCHICHTE IST EINFACH GUT

Mit einer Waschmaschine fing alles an. Genauer gesagt mit einem Bullauge. Denn im Jahre 1951 hatte Peter Pfenningberg die schöne Idee, eine Waschmaschine zu bauen, der man beim Waschen zusehen kann.

Was damals mit der Meisterleistung eines deutschen Ingenieurs und dem Constructa Bullauge begann, wurde zur Tradition des Hauses und ist bis heute unser Anspruch: durchdachte Technik im neuesten Design.

Ganz gleich, ob es dabei ums Waschen, Spülen, Kühlen oder Backen geht – wir konzipieren Geräte, die Ihnen den Haushalt so einfach wie möglich machen. Durch hohe Flexibilität, leichte Bedienbarkeit und ein faires Preis-Leistungs-Verhältnis bieten wir Ihnen echte Alltagshelden, auf die Sie sich in jeder Situation verlassen können und an denen Sie lange Freude haben.

Darauf sind wir stolz. Seit vielen Jahrzehnten.

Constructa. Einfach gut gemacht.







SERVICE, WIE ER SEIN SOLL

Unsere kompetenten Mitarbeiter helfen gerne. Egal ob Fragen, Kundendienst, Zubehör, Ersatzteile oder unsere 24 Monate Herstellergarantie: wir sind auch nach dem Kauf für Sie da. Per Telefon und im Internet unter

[constructa.de](https://www.constructa.de)

EINFACH ALLES IM GRIFF

ERFAHRUNG UND QUALITÄT

Wir stehen für Qualität aus Deutschland – und das seit 1951. Mit dieser Erfahrung, unserem Know-how und der Beratungskompetenz unserer Fachhandelspartner bleiben einfach keine Ihrer Fragen und Wünsche mehr offen.

FLEXIBEL UND DEN PREIS WERT

Gestalten Sie Ihr Zuhause ganz nach Ihrem Geschmack, und entdecken Sie jetzt unsere Sortimentsvielfalt und Ausstattungsmöglichkeiten. Und da auch noch das Preis-Leistungs-Verhältnis stimmt, ist Ihre Entscheidung für uns einfach die richtige.

BESTENS BERATEN

Gemeinsam mit Ihrem Küchenspezialisten bieten wir Ihnen ausgezeichnete Komplettlösungen für individuelle Wunschküchen. Im Küchenhandel werden Sie kompetent vor Ort beraten, können sich in Ruhe informieren und so einfach die beste Entscheidung treffen.

EINBAUGERÄTE 2023

Wissenswertes über Constructa 2 – 4



BACKEN 6 – 27

Einbau-Backöfen	11 – 18
Einbau-Herd mit passendem Induktions-Kochfeld	19
Einbau-Herde	20 – 23
Einbau-Kompaktbackofen mit Mikrowelle	25
Einbau-Kompaktbackofen	25
Einbau-Mikrowellen	26 – 27
Sonderzubehör Backöfen, Herde und Kochfelder	24



KOCHEN 28 – 39

Autarke Induktions-Kochfelder mit integriertem Dunstabzug	32 – 33
Autarke Induktions-Kochfelder	34 – 36
Autarke Elektro-Kochfelder	37 – 38
Elektro-Kochfelder	39



LÜFTEN 40 – 55

Integrierte Designhauben	40 – 43
Inselesse	44
Wandessen	45 – 51
Flachschirmhauben	51 – 52
Lüfterbaustein, Unterbauhaube, Umluftmodule	53
Geräuschwerte Dunstabzugshauben	54
Sonderzubehör Dunstabzugshauben	55



SPÜLEN 56 – 71

Wissenswertes über  Home Connect	58 – 60
Geschirrspüler, 60 cm, vollintegrierbar	62 – 67
Geschirrspüler, 60 cm, integrierbar	68 – 69
Geschirrspüler, 45 cm, vollintegrierbar	70
Geschirrspüler, 45 cm, integrierbar	71
Sonderzubehör Geschirrspüler	65



KÜHLEN 72 – 83

Einbau-Kühl-Gefrier-Kombinationen	76 – 78
Einbau-Kühlschränke	79 – 81
Unterbau-Kühlschränke	82
Einbau-Gefrierschrank	83

SONSTIGES 84 – 107

Maßzeichnungen	84 – 101
Informationen Energielabel	102 – 103
Tradeplace Handelsportal	104 – 105
Garantie, Service, Kundendienst	106 – 107



MIT LIEBE UND DAMPF FÜR VOLLEN GENUSS

Egal ob Brot mit herzhafter Kruste und saftigem Teig oder ein bunter Gemüseauflauf für die ganze Familie – mit dem neuen Dampfbackofen gelingt jedes Essen im Handumdrehen.

Einbau-Backöfen	11 – 18
Einbau-Herd mit passendem Induktions-Kochfeld	19
Einbau-Herde	20 – 23
Einbau-Kompaktbackofen mit Mikrowelle	25
Einbau-Kompaktbackofen	25
Einbau-Mikrowellen	26 – 27
Sonderzubehör Backöfen, Herde und Kochfelder	24







EINFACH EIN GENUSS – AUCH FÜR DIE AUGEN

In elegantem schwarzen Glasdesign präsentiert sich der neue Constructa Backofen mit Dampfunterstützung und fügt sich so perfekt in jede Küche ein. Der neue schwarze, ergonomisch geformte Griff fügt sich auch optisch bestens in das Design ein.

DESIGN ZUM GENIESSEN



AUTOMATISCH LECKER

Mit den Constructa Automatik-Programmen gelingen Lieblingsgerichte im Handumdrehen. Ganz egal ob Fisch, Fleisch oder das Lieblingsgericht aus dem letzten Urlaub: Einfach das Gargut im Backofen platzieren, passendes Gericht auswählen, Gewicht einstellen und starten. So wird Kochen zum Kinderspiel.



WUNDERBAR INTUITIV

Dank der Komfort Scroll-Bedienung wird der Constructa Backofen einfach intuitiv gesteuert – genau wie ein Mobiltelefon. Damit ist die Bedienung des neuen Backofens herrlich unkompliziert und in Windeseile sind alle richtigen Einstellungen gefunden.



EINFACH SANFT

Die hochwertig verarbeitete Vollglas-Innentür lässt sich nicht nur ganz einfach reinigen. Dank des besonderen Dämpfungsmechanismus öffnet und schließt ein Backofen mit Soft Tür besonders sanft und leise.

40 AUTOMATIK-PROGRAMME

- P 1 Reis mit Garnelen und Gemüse
- P 2 Auberginen mit Mozzarella und Parmesan
- P 3 Grillgemüse
- P 4 Dorade in Salzkruste
- P 5 Paniertes Seehecht
- P 6 Hähnchen mit Gemüse
- P 7 Lende in Blätterteig
- P 8 Thunfischpastete
- P 9 Pizza
- P 10 Käsekuchen
- P 11 Pizza (TK), mit dünnem Boden
- P 12 Pizza (TK), mit dickem Boden
- P 13 Lasagne (TK)
- P 14 Pommes Frites (TK)
- P 15 Aufbackbrötchen oder -baguette
- P 16 Kartoffelgratin
- P 17 Nudelauflauf
- P 18 Backofenkartoffeln, ganz
- P 19 Eintopf mit Gemüse
- P 20 Eintopf mit Fleisch
- P 21 Gulasch
- P 22 Fisch, ganz
- P 23 Hähnchen, ungefüllt
- P 24 Hähnchenteile
- P 25 Putenbrust
- P 26 Ente, ungefüllt
- P 27 Gans, ungefüllt
- P 28 Rinderschmorbraten
- P 29 Roastbeef, medium
- P 30 Rinderrouladen
- P 31 Hackbraten aus frischem Hackfleisch
- P 32 Lammkeule ohne Knochen, medium
- P 33 Lammkeule ohne Knochen, durchgegart
- P 34 Kalbsbraten, durchwachsen
- P 35 Kalbsbraten, mager
- P 36 Rehkeule ohne Knochen
- P 37 Kaninchen, ganz
- P 38 Schweinenackenbraten ohne Knochen
- P 39 Schweinebraten mit Kruste, z. B. Schulter
- P 40 Schweinelendenbraten



GENUSS IST EINE FRAGE DER EINSTELLUNG



DIE HEIZARTEN IM ÜBERBLICK



OBER-/UNTERHITZE

Zum Backen und Braten auf einer Ebene und damit das bewährte Programm für traditionelle Gerichte. Besonders geeignet für Kuchen mit feuchtem Belag (z. B. Käsekuchen).



GROSSFLÄCHENGRILL

Zum Grillen und Gratinieren großer Mengen an flachem Grillgut (z. B. Steaks, Würstchen).



UNTERHITZE

Für Speisen und Backwaren, die an der Unterseite eine stärkere Bräunung oder Kruste erhalten sollen. Ideal z. B. für Soufflés.



PIZZASTUFE

Tiefkühlprodukte wie Pizza und Pommes werden auch von unten schön knusprig.



3D-HEISSLUFT

Beim Backen auf mehreren Ebenen sorgt die gleichmäßige Wärmeverteilung im Backraum für optimale Ergebnisse.



REGENERIEREN (EXKLUSIV BEI CF4A93062)

Mit der dampfunterstützten Heizart schmecken wiedererwärmte Speisen oder Teigwaren vom Vortag wie frisch zubereitet.



HEISSLUFT SANFT

Eine intelligente Heizart, die auch die Restwärme nutzt. Für eine schonende Zubereitung von Fleisch, Fisch und Gebäck auf einer Ebene, ohne Vorheizen.



INTENSIVHITZE

Die Kombination aus starker Unterhitze mit sanfter Oberhitze ist besonders geeignet für saftige Obstkuchen oder herzhafte Zwiebelkuchen, deren Boden knusprig werden sollen.



SANFTGAREN

Für die langsame und schonende Zubereitung bei ca. 85 °C. Ergebnis: Unglaublich zartes Fleisch.



WARMHALTEN

Mit dieser Funktion bleibt das Mittagessen warm, wenn es etwas später wird.



UMLUFTGRILL

Gezielte Hitze von allen Seiten, Grill und Gebläse werden abwechselnd geschaltet. Perfekt für knusprige Spareribs oder Hähnchen.



AUFTAUEN

Mit dieser Betriebsart lassen sich empfindliche Gebäcke und gefrorene Speisen besonders schonend auftauen.



KLEINFLÄCHENGRILL

Bestens geeignet zum Grillen und Überbacken kleinerer Mengen (z. B. Toast, Steaks).



VORWÄRMEN

Auf vorgewärmten Tellern lassen sich Gerichte länger heiß genießen.

**CF4A93062****Einbau-Backofen mit Dampfunterstützung, im Glasdesign schwarz****LEISTUNG UND VERBRAUCH**

- Energie-Effizienzklasse: A*
- Gesamtanschlusswert: 3,6 kW
- Spannung: 220 – 240 V

AUSSTATTUNG UND KOMFORT

- Backofen mit 14 Heizarten, Temperaturregelung von 30 °C - 275 °C: 3D-Heißluft, Ober-/Unterhitze, Umluftgrill, Großflächengrill, Kleinflächengrill, Pizzastufe, Unterhitze, Intensivhitze, Sanftgaren, Auftauen, Vorwärmen, Warmhalten, Heißluft sanft, Regenerieren
- Beheizungsarten kombinierbar mit Dampfstoß: Heißluft, Umluftgrill, Ober-/Unterhitze
- Wassertank mit Fassungsvermögen von 220ml
- Schnellaufheizung
- 40 Automatik-Programme
- Bedienblende in schwarzem Glasdesign
- Geschwungener schwarzer Metallgriff
- Vollglas-Innentür mit Soft Tür
- Elektronische Backofensteuerung mit Komfort Scroll-Bedienung
- Digitaldisplay mit Heizarten-Symbolanzeige
- Ist-Temperaturanzeige
- Aufheizkontrolle
- Temperaturvorschlag
- Elektronikuhr mit Tageszeitanzeige
- Individuell einstellbare Kindersicherung
- Äußerst geringe Fenstertemperatur
- Automatische Sicherheitsabschaltung
- Kühlgebläse
- Ecoclean-Ausstattung: Rückwand
- Hydro Clean
- Entkalkungsprogramm
- Großer Backofinnenraum mit 5 Einschubebenen und Einhängegittern, Teleskopauszug sowie Vario Clip Auszüge nachrüstbar
- Halogen-Innenbeleuchtung
- Backofenbeschichtung aus glattem, säurebeständigem Emaille, grau
- Zubehör: 1 x Backblech emailliert, 1 x Kombirost, 1 x Universalpfanne

TECHNISCHE DATEN UND MASSE (H X B X T)

- Gerätemaße: 59,5 x 59,4 x 54,8 cm
- Einbaumaße: 58,5-59,5 x 56,0-56,8 x 55,0 cm

MACHT IHREN GERICHTEN DAMPF

Der Backofen CF4A93062 im attraktiven schwarzen Glasdesign gibt automatisch die richtige Menge Dampf zum Gericht hinzu. Dafür sorgt der in der Blende integrierte, leicht zu befüllende Wassertank. Das von Ihnen gewählte Automatikprogramm wird mit der Dampfunterstützung kombiniert und liefert optimale Backergebnisse.

Erleben Sie die Dampfunterstützung im Video:

**ÜBERZEUGEND SCHÖN**

Passend zu den Backöfen finden Sie ab Seite 40 eine große Auswahl an Dunstabzugshauben in einem modernen und attraktiven Design. Unsere Geräte sind leistungsstark, besonders hochwertig verarbeitet und leicht zu reinigen. Constructa Dunstabzugshauben lassen keine Wünsche offen und ziehen nicht nur Gerüche an, sondern auch Blicke – einfach Qualität „Made in Germany“.

* Auf einer Energie-Effizienzklassen-Skala von A+++ bis D.



MIT DEN WÄRMSTEN EMPFEHLUNGEN

AUTOMATISCH LECKER

Mit den Constructa Automatik-Programmen gelangen Ihnen Ihre Lieblingsgerichte wie von Zauberhand. Einfach das Gargut einlegen, passendes Gericht wählen sowie Gewicht eingeben und starten. So wird Kochen zum Kinderspiel.

10 Automatik-Programme

- | | |
|------------------------|---------------------------------------|
| P 1 Hähnchen | P 7 Rinderrouladen |
| P 2 Putenbrust | P 8 Lammkeule ohne Knochen |
| P 3 Eintopf mit Gemüse | P 9 Kalbsbraten |
| P 4 Gulasch | P 10 Schweinenacknbraten ohne Knochen |
| P 5 Hackbraten | |
| P 6 Rinderschmorbraten | |

AUSSEN KNUSPRIG, INNEN SAFTIG

Mit der integrierten Dampfzugabe im CF4A60062 erhält Gebäck, wie zum Beispiel ein Brot, eine knusprige Kruste und ein lockeres Inneres. Die runde Schale wird mit Wasser gefüllt, in die vorgesehene Vertiefung auf den Ofenboden gestellt und die entsprechende Heizart gewählt. Die Wasserschale ist herausnehmbar und spülmaschinengeeignet.



CF4M98062 Einbau-Backofen im Glasdesign, schwarz

LEISTUNG UND VERBRAUCH

- Energie-Effizienzklasse: A*
- Spannung: 220–240 V
- Gesamtanschlusswert: 3,6 kW

AUSSTATTUNG UND KOMFORT

- Backofen mit 12 Heizarten, Temperaturregelung von 30 °C - 275 °C: 3D-Heißluft, Ober-/Unterhitze, Umluftgrill, Großflächengrill, Kleinflächengrill, Pizzastufe, Unterhitze, Intensivhitze, Auftauen, Vorwärmen, Warmhalten, Heißluft sanft
- Schnellaufheizung
- 40 Automatik-Programme
- Bedienblende in schwarzem Glasdesign
- Geschwungener schwarzer Metallgriff
- Vollglas-Innentür mit Soft Tür
- Elektronische Backofensteuerung mit Komfort Scroll-Bedienung
- Digitaldisplay mit Heizarten-Symbolanzeige
- Ist-Temperaturanzeige
- Aufheizkontrolle
- Temperaturvorschlag
- Elektronikuhr mit Tageszeitanzeige
- Individuell einstellbare Kindersicherung
- Äußerst geringe Fenstertemperatur
- Automatische Sicherheitsabschaltung
- Kühlgebläse
- Pyrolytische Selbstreinigung
- Großer Backofinnenraum mit 5 Einschubebenen und Einhängegittern, Teleskopauszug sowie Vario Clip Auszüge nachrüstbar
- Halogen-Innenbeleuchtung
- Backofenbeschichtung aus glattem, säurebeständigem Emaille, grau
- Zubehör: 1 x Backblech emailliert, 1 x Kombirost, 1 x Universalpfanne

Sonderzubehör: siehe Seite 24

TECHNISCHE DATEN UND MASSE (H X B X T)

- Gerätemaße: 59,5 x 59,4 x 54,8 cm
- Einbaumaße: 58,5-59,5 x 56,0-56,8 x 55,0 cm



CF4M28062 Einbau-Backofen im Glasdesign, schwarz

LEISTUNG UND VERBRAUCH

- Energie-Effizienzklasse: A*
- Spannung: 220 – 240 V
- Gesamtanschlusswert: 3,6 kW

AUSSTATTUNG UND KOMFORT

- Backofen mit 7 Heizarten, Temperaturregelung von 50 °C - 275 °C: 3D-Heißluft, Ober-/Unterhitze, Umluftgrill, Großflächengrill, Pizzastufe, Unterhitze, Heißluft sanft
- Schnellaufheizung
- 10 Automatik-Programme
- Bedienblende in schwarzem Glasdesign
- Voll versenkbare Bedienknebel
- Geschwungener schwarzer Metallgriff
- Vollglas-Innentür mit Soft Tür
- Elektronische Backofensteuerung
- Komfortdisplay mit Touch Control-Bedienung
- Aufheizkontrolle
- Temperaturvorschlag
- Elektronikuhr mit Tageszeitanzeige
- Individuell einstellbare Kindersicherung
- Äußerst geringe Fenstertemperatur
- Automatische Sicherheitsabschaltung
- Kühlgebläse
- Pyrolytische Selbstreinigung
- Hydro Clean
- Großer Backofeninnenraum mit 5 Einschubebenen und Einhängegittern, Teleskopauszug sowie Vario Clip Auszüge nachrüstbar
- Halogen-Innenbeleuchtung
- Backofenbeleuchtung abschaltbar
- Backofenbeschichtung aus glattem, säurebeständigem Emaille, grau
- Zubehör: 1 x Backblech emailliert, 1 x Kombirost, 1 x Universalpfanne

Sonderzubehör: siehe Seite 24

TECHNISCHE DATEN UND MASSE (H X B X T)

- Gerätemaße: 59,5 x 59,4 x 54,8 cm
- Einbaumaße: 58,5-59,5 x 56,0-56,8 x 55,0 cm

Erhältlich ab 01.01.2023



CF4A60062 Einbau-Backofen im Glasdesign, schwarz

LEISTUNG UND VERBRAUCH

- Energie-Effizienzklasse: A*
- Spannung: 220 – 240 V
- Gesamtanschlusswert: 3,4 kW

AUSSTATTUNG UND KOMFORT

- Backofen mit 8 Heizarten, Temperaturregelung von 50 °C - 275 °C: 3D-Heißluft, Ober-/Unterhitze, Umluftgrill, Großflächengrill, Pizzastufe, Unterhitze, Heißluft sanft, Heißluft + Dämpfen
- Dampfzugabe
- Wasserschale mit 250 ml Fassungsvermögen
- Schnellaufheizung
- Bedienblende in schwarzem Glasdesign
- Voll versenkbare Bedienknebel
- Geschwungener schwarzer Metallgriff
- Vollglas-Innentür mit Soft Tür
- Aufheizkontrolle
- Elektronikuhr mit Tageszeitanzeige
- Individuell einstellbare Kindersicherung
- Geringe Fenstertemperatur
- Kühlgebläse
- Großer Backofeninnenraum mit 5 Einschubebenen und Einhängegittern, Teleskopauszug sowie Vario Clip Auszüge nachrüstbar
- Halogen-Innenbeleuchtung
- Backofenbeschichtung aus glattem, säurebeständigem Emaille, grau
- Zubehör: 1 x Backblech emailliert, 1 x Kombirost, 1 x Universalpfanne

Sonderzubehör: siehe Seite 24

TECHNISCHE DATEN UND MASSE (H X B X T)

- Gerätemaße: 59,5 x 59,4 x 54,8 cm
- Einbaumaße: 58,5-59,5 x 56,0-56,8 x 55,0 cm



EIN NEUES DISPLAY – FÜR MEHR ÜBERSICHT UND MEHR KOMFORT.

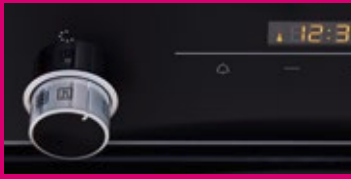
Das Komfort-Display des neuen Constructa Backofens CF4M28062 mit Pyrolyse Selbstreinigung zeigt alle Informationen über die Backofeneinstellungen an, die komfortabel und übersichtlich mit der Touch Control-Bedienung vorgenommen werden können. Zum Beispiel um die Koch- und Backzeit, die richtige Temperatur, das Reinigungsprogramm oder weitere Funktionen einzustellen. Das neue Touch Control-Display ist dank knebelloser Oberfläche leicht zu reinigen.

* Auf einer Energie-Effizienzklassen-Skala von A+++ bis D.



BACKEN

NOCH SCHNELLER HEISS



Wenn es einmal schnell gehen muss, unterstützt die Funktion „Schnellaufheizung“ optimal. Bei gleichem Energieverbrauch sorgt sie für bis zu 30 % kürzere Vorheizzeiten. Einfach Temperatur einstellen und die Schnellaufheizung wählen. Nach Erreichen der gewünschten Temperatur weist ein Signalton darauf hin, auf die richtige Heizart umzuschalten. Bei der automatischen Schnellaufheizung übernimmt dies das Gerät. Und das Essen steht im Nu auf dem Tisch.

OPTIMAL FÜR BESTE BACKERGEBNISSE



Ob Kuchen, Plätzchen oder Pizza, ob auf einer oder mehreren Ebenen gleichzeitig: Bei Auswahl der Heizart „3D-Heißluft“ sorgt die Wärmeverteilung im Backraum für optimale Ergebnisse.

Einbau-Backöfen



CF3M61052 Einbau-Backofen, Edelstahl

LEISTUNG UND VERBRAUCH

- Energie-Effizienzklasse: A*
- Spannung: 220 – 240 V
- Gesamtanschlusswert: 3,4 kW

AUSSTATTUNG UND KOMFORT

- Backofen mit 7 Heizarten, Temperaturregelung von 50 °C - 275 °C: 3D-Heißluft, Ober-/Unterhitze, Umluftgrill, Großflächengrill, Pizzastufe, Unterhitze, Heißluft sanft
- Schnellaufheizung
- Bedienblende Edelstahl
- Voll versenkbarer Bedienknebel
- Geschwungener Metallgriff
- Hydro Clean
- Vollglas-Innentür
- Aufheizkontrolle
- Elektronikuhr mit Tageszeitanzeige
- Individuell einstellbare Kindersicherung
- Geringe Fenstertemperatur
- Kühlgebläse
- Großer Backofeninnenraum mit 5 Einschubebenen und Einhängegittern, Teleskopauszug sowie Vario Clip Auszüge nachrüstbar
- Halogen-Innenbeleuchtung
- Backofenbeschichtung aus glattem, säurebeständigem Emaille, grau
- Zubehör: 1 x Backblech emailliert, 1 x Kombirost, 1 x Universalpfanne

Sonderzubehör: siehe Seite 24

TECHNISCHE DATEN UND MASSE (H X B X T)

- Gerätemaße: 59,5 x 59,4 x 54,8 cm
- Einbaumaße: 58,5-59,5 x 56,0-56,8 x 55,0 cm



CF3M10052 Einbau-Backofen, Edelstahl

LEISTUNG UND VERBRAUCH

- Energie-Effizienzklasse: A*
- Spannung: 220 – 240 V
- Gesamtanschlusswert: 3,4 kW

AUSSTATTUNG UND KOMFORT

- Backofen mit 7 Heizarten, Temperaturregelung von 50 °C - 275 °C: 3D-Heißluft, Ober-/Unterhitze, Umluftgrill, Großflächengrill, Pizzastufe, Unterhitze, Heißluft sanft
- Schnellaufheizung
- Bedienblende Edelstahl
- Voll versenkbarer Bedienknebel
- Geschwungener Metallgriff
- Vollglas-Innentür
- Aufheizkontrolle
- Sehr geringe Fenstertemperatur
- Kühlgebläse
- Großer Backofeninnenraum mit 5 Einschubebenen und Einhängegittern, Teleskopauszug sowie Vario Clip Auszüge nachrüstbar
- Halogen-Innenbeleuchtung
- Backofenbeschichtung aus glattem, säurebeständigem Emaille, grau
- Zubehör: 1 x Backblech emailliert, 1 x Kombirost, 1 x Universalpfanne

Sonderzubehör: siehe Seite 24

TECHNISCHE DATEN UND MASSE (H X B X T)

- Gerätemaße: 59,5 x 59,4 x 54,8 cm
- Einbaumaße: 58,5-59,5 x 56,0-56,8 x 55,0 cm



CF3M50052

Einbau-Backofen, Edelstahl

LEISTUNG UND VERBRAUCH

- Energie-Effizienzklasse: A*
- Spannung: 220 – 240 V
- Gesamtanschlusswert: 3,4 kW

AUSSTATTUNG UND KOMFORT

- Backofen mit 5 Heizarten, Temperaturregelung von 50 °C - 275 °C: 3D-Heißluft, Ober-/Unterhitze, Umluftgrill, Großflächengrill, Heißluft sanft
- Schnellaufheizung
- Bedienblende Edelstahl
- Geschwungener Metallgriff
- Vollglas-Innentür
- Aufheizkontrolle
- Elektronikuhr mit Tageszeitanzeige
- Individuell einstellbare Kindersicherung
- Geringe Fenstertemperatur
- Kühlgebläse
- Großer Backofeninnenraum mit 5 Einschubebenen und Einhängegittern, Teleskopauszug sowie Vario Clip Auszüge nachrüstbar
- Halogen-Innenbeleuchtung
- Backofenbeschichtung aus glattem, säurebeständigem Emaille, grau
- Zubehör: 1 x Kombirost, 1 x Universalpfanne

Sonderzubehör: siehe Seite 24

TECHNISCHE DATEN UND MASSE (H X B X T)

- Gerätemaße: 59,5 x 59,4 x 54,8 cm
- Einbaumaße: 58,5-59,5 x 56,0-56,8 x 55,0 cm



CF3M00052

Einbau-Backofen, Edelstahl

LEISTUNG UND VERBRAUCH

- Energie-Effizienzklasse: A*
- Spannung: 220 – 240 V
- Gesamtanschlusswert: 3,4 kW

AUSSTATTUNG UND KOMFORT

- Backofen mit 5 Heizarten, Temperaturregelung von 50 °C - 275 °C: 3D-Heißluft, Ober-/Unterhitze, Umluftgrill, Großflächengrill, Heißluft sanft
- Schnellaufheizung
- Bedienblende Edelstahl
- Geschwungener Metallgriff
- Vollglas-Innentür
- Aufheizkontrolle
- Sehr geringe Fenstertemperatur
- Kühlgebläse
- Großer Backofeninnenraum mit 5 Einschubebenen und Einhängegittern, Teleskopauszug sowie Vario Clip Auszüge nachrüstbar
- Halogen-Innenbeleuchtung
- Backofenbeschichtung aus glattem, säurebeständigem Emaille, grau
- Zubehör: 1 x Kombirost, 1 x Universalpfanne

Sonderzubehör: siehe Seite 24

TECHNISCHE DATEN UND MASSE (H X B X T)

- Gerätemaße: 59,5 x 59,4 x 54,8 cm
- Einbaumaße: 58,5-59,5 x 56,0-56,8 x 55,0 cm

Nach dem Backen kommt Hydro Clean ins Spiel: Mittels Dampf wird der Backofen CF3M61052 umweltschonend gereinigt - ein anschließendes Auswischen genügt und er ist bereit für den nächsten Einsatz.



Alle Constructa Backöfen entsprechen der Energie-Effizienzklasse A. Da macht das Backen um so mehr Freude.



* Auf einer Energie-Effizienzklassen-Skala von A+++ bis D.



GLÄNZENDER KOMFORT

VOLL VERSENKBARE BEDIENKNEBEL: EINFACH KOMFORTABEL

Sie können die Bedienknebel im ausgeschalteten Zustand mit einem Knopfdruck komplett versenken. Damit lässt sich die Blende Ihres Gerätes besonders leicht reinigen und Sie erkennen auf einen Blick, ob alles ausgeschaltet ist.

AUF DEN PUNKT UND SICHER

Mit der Elektronikuhr können Sie komfortabel den Zeitpunkt vorwählen, zu dem sich der Backofen einschalten bzw. die Abschaltautomatik den Back- oder Garprozess beenden soll. Die individuell einstellbare Kindersicherung schützt vor unbefugtem Bedienen.



EINFACH UND PRAKTISCH ZU REINIGEN

Unsere fugenlose Vollglas-Innentür können Sie problemlos auswischen. Für eine besonders gründliche Reinigung kann sogar das komplette Glas ganz einfach abgenommen werden.

NIE MEHR OFEN PUTZEN

Mit Pyrolyse erledigt sich die anstrengende, zeitaufwendige Backofenreinigung ganz von selbst: Auf Tastendruck zerfallen alle Rückstände zu Asche – ein einfaches Auswischen genügt. Je nach Art der Verschmutzung stehen Ihnen drei verschiedene Stufen zur optimalen Reinigung des Backofens zur Verfügung.



CF2M77050

Einbau-Backofen, Edelstahl

LEISTUNG UND VERBRAUCH

- Energie-Effizienzklasse: A*
- Spannung: 220 – 240 V
- Gesamtanschlusswert: max. 3,3 kW

AUSSTATTUNG UND KOMFORT

- Backofen mit 7 Heizarten, Temperaturregelung von 50 °C - 275 °C: 3D-Heißluft, Ober-/Unterhitze, Umluftgrill, Vario-Großflächengrill, Pizzastufe, Unterhitze, Heißluft sanft
- Schnellaufheizung
- 10 Automatik-Programme
- Bedienblende Edelstahl
- Voll versenkbare Bedienknebel
- Vollglas-Innentür
- Elektronische Backofensteuerung
- Aufheizkontrolle
- Temperaturvorschlag
- Elektronikuhr mit Tageszeitanzeige
- Individuell einstellbare Kindersicherung
- Äußerst geringe Fenstertemperatur
- Automatische Sicherheitsabschaltung
- Kühlgebläse
- Pyrolytische Selbstreinigung
- Großer Backofeninnenraum mit 5 Einschubebenen und Einhängegittern
- Halogen-Innenbeleuchtung
- Backofenbeschichtung aus glattem, säurebeständigem Emaille, braun
- Zubehör: 1 x Kombirost, 1 x Universalpfanne

Sonderzubehör: siehe Seite 24

TECHNISCHE DATEN UND MASSE (H X B X T)

- Gerätemaße: 59,5 x 59,4 x 54,8 cm
- Einbaumaße: 58,5-59,5 x 56,0-56,8 x 55,0 cm



CF2M60050

Einbau-Backofen, Edelstahl

LEISTUNG UND VERBRAUCH

- Energie-Effizienzklasse: A*
- Spannung: 220 – 240 V
- Gesamtanschlusswert: max. 3,3 kW

AUSSTATTUNG UND KOMFORT

- Backofen mit 5 Heizarten, Temperaturregelung von 50 °C - 275 °C: 3D-Heißluft, Ober-/Unterhitze, Umluftgrill, Vario-Großflächengrill, Heißluft sanft
- Schnellaufheizung
- Bedienblende Edelstahl
- Voll versenkbare Bedienknebel
- Vollglas-Innentür
- Elektronikuhr mit Tageszeitanzeige
- Individuell einstellbare Kindersicherung
- Geringe Fenstertemperatur
- Kühlgebläse
- Großer Backofeninnenraum mit 4 Einschubebenen und Einhängegittern
- Halogen-Innenbeleuchtung
- Backofenbeschichtung aus glattem, säurebeständigem Emaille, braun
- Zubehör: 1 x Kombirost, 1 x Universalpfanne

Sonderzubehör: siehe Seite 24

TECHNISCHE DATEN UND MASSE (H X B X T)

- Gerätemaße: 59,5 x 59,4 x 54,8 cm
- Einbaumaße: 58,5-59,5 x 56,0-56,8 x 55,0 cm



CF2M50050

Einbau-Backofen, Edelstahl

LEISTUNG UND VERBRAUCH

- Energie-Effizienzklasse: A*
- Spannung: 220 – 240 V
- Gesamtanschlusswert: max. 3,3 kW

AUSSTATTUNG UND KOMFORT

- Backofen mit 5 Heizarten, Temperaturregelung von 50 °C - 275 °C: 3D-Heißluft, Ober-/Unterhitze, Umluftgrill, Vario-Großflächengrill, Heißluft sanft
- Schnellaufheizung
- Bedienblende Edelstahl
- Vollglas-Innentür
- Elektronikuhr mit Tageszeitanzeige
- Individuell einstellbare Kindersicherung
- Geringe Fenstertemperatur
- Kühlgebläse
- Großer Backofeninnenraum mit 4 Einschubebenen und Einhängegittern
- Halogen-Innenbeleuchtung
- Backofenbeschichtung aus glattem, säurebeständigem Emaille, braun
- Zubehör: 1 x Kombirost, 1 x Universalpfanne

Sonderzubehör: siehe Seite 24

TECHNISCHE DATEN UND MASSE (H X B X T)

- Gerätemaße: 59,5 x 59,4 x 54,8 cm
- Einbaumaße: 58,5-59,5 x 56,0-56,8 x 55,0 cm

* Auf einer Energie-Effizienzklassen-Skala von A+++ bis D.





EINFACH FLEXIBEL

Mit dem flexibel platzierbaren Sonderzubehör Vario Clip Auszug genießen Sie noch mehr Freiheit beim Backen und Braten. Durch eine integrierte Stopp-Funktion rasten die Teleskop-schienen auf beiden Seiten automatisch ein. So haben Sie alles sicher im Griff.



**CFIM00050
Einbau-Backofen, Edelstahl**

- LEISTUNG UND VERBRAUCH
- Energie-Effizienzklasse: A*
 - Spannung: 220 – 240 V
 - Gesamtanschlusswert: max. 2,85 kW

- AUSSTATTUNG UND KOMFORT
- Backofen mit 5 Heizarten, Temperaturregelung von 50 °C - 275 °C: 3D-Heißluft, Ober-/Unterhitze, Umluftgrill, Vario-Großflächengrill, Heißluft sanft
 - Schnellaufheizung
 - Bedienblende Edelstahl
 - Vollglas-Innentür
 - Geringe Fenstertemperatur
 - Kühlgebläse
 - Großer Backofeninnenraum mit 4 Einschubebenen und Einhängegittern
 - Halogen-Innenbeleuchtung
 - Backofenbeschichtung aus glattem, säurebeständigem Emaille, braun
 - Zubehör: 1 x Kombirost, 1 x Universalpfanne

Sonderzubehör: siehe Seite 24

- TECHNISCHE DATEN UND MASSE (H X B X T)
- Gerätemaße: 59,5 x 59,4 x 54,8 cm
 - Einbaumaße: 57,5-59,7 x 56,0-56,8 x 55,0 cm



**CF1K00050
Einbau-Backofen, Edelstahl**

- LEISTUNG UND VERBRAUCH
- Energie-Effizienzklasse: A*
 - Spannung: 220 – 240 V
 - Gesamtanschlusswert: max. 2,85 kW

- AUSSTATTUNG UND KOMFORT
- Backofen mit 5 Heizarten, Temperaturregelung von 50 °C - 275 °C: Ober-/Unterhitze, Unterhitze, Ober-/Unterhitze sanft, Vario-Großflächengrill, Vario-Kleinflächengrill
 - Bedienblende Edelstahl
 - Vollglas-Innentür
 - Geringe Fenstertemperatur
 - Kühlgebläse
 - Großer Backofeninnenraum mit 4 Einschubebenen und Einhängegittern
 - Halogen-Innenbeleuchtung
 - Backofenbeschichtung aus glattem, säurebeständigem Emaille, braun
 - Zubehör: 1 x Kombirost, 1 x Universalpfanne

Sonderzubehör: siehe Seite 24

- TECHNISCHE DATEN UND MASSE (H X B X T)
- Gerätemaße: 59,5 x 59,4 x 54,8 cm
 - Einbaumaße: 57,5-59,7 x 56,0-56,8 x 55,0 cm

**CH3M61053****Einbau-Herd, Edelstahl**

Nur kombinierbar mit Induktions-Kochfeld
CM424055

LEISTUNG UND VERBRAUCH

- Energie-Effizienzklasse: A*
- Spannung: 220 – 240 V
- Gesamtanschlusswert: 11,2 kW

AUSSTATTUNG UND KOMFORT

- Einbau-Herd mit 7 Heizarten, Temperaturregelung von 50 °C – 275 °C: 3D-Heißluft, Ober-/Unterhitze, Umluftgrill, Großflächengrill, Pizzastufe, Unterhitze, Heißluft sanft
- Schnellaufheizung
- Bedienblende Edelstahl
- Voll versenkbare Bedienknebel
- Geschwungener Metallgriff
- Hydro Clean
- Vollglas-Innentür
- Elektronikuhr mit Tageszeitanzeige
- Individuell einstellbare Kindersicherung
- Geringe Fenstertemperatur
- Kühlgebläse
- Großer Backofeninnenraum mit 5 Einschubebenen und Einhängегittern, Teleskopauszug sowie Vario Clip Auszüge nachrüstbar
- Halogen-Innenbeleuchtung
- Backofenbeschichtung aus glattem, säurebeständigem Emaille, grau
- Zubehör: 1 x Backblech emailliert, 1 x Kombirost, 1 x Universalpfanne

Sonderzubehör: siehe Seite 24

TECHNISCHE DATEN UND MASSE (H X B X T)

- Gerätemaße: 59,5 x 59,4 x 54,8 cm
- Einbaumaße: 60,0-60,4 x 56,0-56,8 x 55,0 cm

CM424055**Induktions-Kochfeld, Glaskeramik**

Nur kombinierbar mit Einbau-Herd
CH3M61053

LEISTUNG UND VERBRAUCH

- Spannung: 220 – 240 V
- Anschlusswert: 7,4 kW

AUSSTATTUNG UND KOMFORT

- Glaskeramik mit Edelstahlrahmen
 - 4 Induktions-Kochzonen
 - Zuschaltbare Bräterzone hinten links
 - Powerstufe für alle Induktions-Kochzonen
 - Touch Control
 - Timer
 - Kurzzeitwecker
 - Digitale Anzeige der Kochstufen
 - Restwärmanzeige
 - 17 Leistungsstufen
 - Individuell einstellbare Kindersicherung
 - Topferkennung
 - Automatische Sicherheitsabschaltung
- KOCHZONEN**
- 1 Kochzone Ø 18 cm, 1,8 kW Induktion (max. Powerstufe 3,1 kW)
 - 1 Kochzone Ø 18/28 cm, 2,0 kW Induktion (max. Powerstufe 3,1 kW)
 - 1 Kochzone Ø 21 cm, 2,2 kW Induktion (max. Powerstufe 3,7 kW)
 - 1 Kochzone Ø 14,5 cm, 1,4 kW Induktion (max. Powerstufe 2,2 kW)

Sonderzubehör: siehe Seite 24

TECHNISCHE DATEN UND MASSE (H X B X T)

- Gerätemaße: 5,5 x 58,3 x 51,3 cm
- Einbaumaße: 55,0 x 56,0 x 49,0 cm

**SOFORT HEISS,
SOFORT KALT**

Mit Induktion entsteht die Hitze nur da, wo sie auch wirklich benötigt wird – im Topfboden. Das sorgt für extra schnelle Ankochzeiten – mit der Powerstufe sind sie sogar mehr als doppelt so schnell im Vergleich zu einem herkömmlichen High Speed-Heizkörper. Die Regelung ist exakt, feinfühlig und schnell. Die Sicherheit der Induktionsbeheizung ist hervorragend: Es entsteht nur Hitze, wenn ein geeignetes Kochgeschirr aus Metall auf der Kochzone steht. Sie kochen also nicht nur schnell und sicher, sondern sparen auch noch Zeit durch kurze Aufheiz- und Abkühlzeiten. Außerdem wird beim Kochen mit einem Induktions-Kochfeld 25 % weniger Energie benötigt als auf Elektro-Kochfeldern mit Wärmestrahlung.

* Auf einer Energie-Effizienzklassen-Skala von A+++ bis D.





GETEILTES BACKBLECH, DOPPELTER GENUSS

Der eine will Fisch, der andere Gemüse. Mit dem Vario Backblech bekommt jeder seinen Wunsch erfüllt. Es besteht aus zwei kleinen Backblechen und ist perfekt geeignet für die gleichzeitige Zubereitung von zwei Gerichten auf einer Einschubhöhe. Optimal für kleine Portionen sowie Gerichte mit unterschiedlichen Garzeiten geeignet. Sehr komfortabel: Die kleinen Backbleche finden in allen Constructa Spülmaschinen Platz.

EINFACH PRAKTISCH

Das Vario Backblech gibt es als Sonderzubehör CZ11CH15E0 zu kaufen.

Einbau-Herde



CH3M61052

Einbau-Herd, Edelstahl

LEISTUNG UND VERBRAUCH

- Energie-Effizienzklasse: A*
- Spannung: 220 – 240 V
- Gesamtanschlusswert: 11,2 kW

AUSSTATTUNG UND KOMFORT

- Einbau-Herd mit 7 Heizarten, Temperaturregelung von 50 °C - 275 °C: 3D-Heißluft, Ober-/Unterhitze, Umluftgrill, Großflächengrill, Pizzastufe, Unterhitze, Heißluft sanft
- Schnellaufheizung
- Bedienblende Edelstahl
- Voll versenkbare Bedienknebel
- Geschwungener Metallgriff
- Hydro Clean
- Vollglas-Innentür
- Aufheizkontrolle
- Elektronikuhr mit Tageszeitanzeige
- Individuell einstellbare Kindersicherung
- Geringe Fenstertemperatur
- Kühlgebläse
- Großer Backofeninnenraum mit 5 Einschubebenen und Einhängegittern, Teleskopauszug sowie Vario Clip Auszüge nachrüstbar
- Halogen-Innenbeleuchtung
- Backofenbeschichtung aus glattem, säurebeständigem Emaille, grau
- Zubehör: 1 x Backblech emailliert, 1 x Kombirost, 1 x Universalpfanne
- **Nur zur Kombination mit einem konventionellen Glaskeramik-Kochfeld**

Sonderzubehör: siehe Seite 24

TECHNISCHE DATEN UND MASSE (H X B X T)

- Gerätemaße: 59,5 x 59,4 x 54,8 cm
- Einbaumaße: 60,0-60,4 x 56,0-56,8 x 55,0 cm



CH3M10052

Einbau-Herd, Edelstahl

LEISTUNG UND VERBRAUCH

- Energie-Effizienzklasse: A*
- Spannung: 220 – 240 V
- Gesamtanschlusswert: 11,2 kW

AUSSTATTUNG UND KOMFORT

- Einbau-Herd mit 7 Heizarten, Temperaturregelung von 50 °C - 275 °C: 3D-Heißluft, Ober-/Unterhitze, Umluftgrill, Großflächengrill, Pizzastufe, Unterhitze, Heißluft sanft
- Schnellaufheizung
- Bedienblende Edelstahl
- Voll versenkbare Bedienknebel
- Geschwungener Metallgriff
- Vollglas-Innentür
- Aufheizkontrolle
- Individuell einstellbare Kindersicherung
- Sehr geringe Fenstertemperatur
- Kühlgebläse
- Großer Backofeninnenraum mit 5 Einschubebenen und Einhängegittern, Teleskopauszug sowie Vario Clip Auszüge nachrüstbar
- Halogen-Innenbeleuchtung
- Backofenbeschichtung aus glattem, säurebeständigem Emaille, grau
- Zubehör: 1 x Backblech emailliert, 1 x Kombirost, 1 x Universalpfanne
- **Nur zur Kombination mit einem konventionellen Glaskeramik-Kochfeld**

Sonderzubehör: siehe Seite 24

TECHNISCHE DATEN UND MASSE (H X B X T)

- Gerätemaße: 59,5 x 59,4 x 54,8 cm
- Einbaumaße: 60,0-60,4 x 56,0-56,8 x 55,0 cm



CH3M50052

Einbau-Herd, Edelstahl

LEISTUNG UND VERBRAUCH

- Energie-Effizienzklasse: A*
- Spannung: 220 – 240 V
- Gesamtanschlusswert: 11,2 kW

AUSSTATTUNG UND KOMFORT

- Einbau-Herd mit 5 Heizarten, Temperaturregelung von 50 °C - 275 °C: 3D-Heißluft, Ober-/Unterhitze, Umluftgrill, Vario-Großflächengrill, Heißluft sanft
- Schnellaufheizung
- Bedienblende Edelstahl
- Geschwungener Metallgriff
- Vollglas-Innentür
- Aufheizkontrolle
- Elektronikuhr mit Tageszeitanzeige
- Individuell einstellbare Kindersicherung
- Geringe Fenstertemperatur
- Kühlgebläse
- Großer Backofeninnenraum mit 5 Einschubebenen und Einhängegittern, Teleskopauszug sowie Vario Clip Auszüge nachrüstbar
- Halogen-Innenbeleuchtung
- Backofenbeschichtung aus glattem, säurebeständigem Emaille, grau
- Zubehör: 1 x Kombirost, 1 x Universalpfanne
- **Nur zur Kombination mit einem konventionellen Glaskeramik-Kochfeld**

Sonderzubehör: siehe Seite 24

TECHNISCHE DATEN UND MASSE (H X B X T)

- Gerätemaße: 59,5 x 59,4 x 54,8 cm
- Einbaumaße: 60,0-60,4 x 56,0-56,8 x 55,0 cm



CH3M00052

Einbau-Herd, Edelstahl

LEISTUNG UND VERBRAUCH

- Energie-Effizienzklasse: A*
- Spannung: 220 – 240 V
- Gesamtanschlusswert: 11,2 kW

AUSSTATTUNG UND KOMFORT

- Einbau-Herd mit 5 Heizarten, Temperaturregelung von 50 °C - 275 °C: 3D-Heißluft, Ober-/Unterhitze, Umluftgrill, Vario-Großflächengrill, Heißluft sanft
- Schnellaufheizung
- Bedienblende Edelstahl
- Geschwungener Metallgriff
- Vollglas-Innentür
- Aufheizkontrolle
- Sehr geringe Fenstertemperatur
- Kühlgebläse
- Großer Backofeninnenraum mit 5 Einschubebenen und Einhängegittern, Teleskopauszug sowie Vario Clip Auszüge nachrüstbar
- Halogen-Innenbeleuchtung
- Backofenbeschichtung aus glattem, säurebeständigem Emaille, grau
- Zubehör: 1 x Kombirost, 1 x Universalpfanne
- **Nur zur Kombination mit einem konventionellen Glaskeramik-Kochfeld**

Sonderzubehör: siehe Seite 24

TECHNISCHE DATEN UND MASSE (H X B X T)

- Gerätemaße: 59,5 x 59,4 x 54,8 cm
- Einbaumaße: 60,0-60,4 x 56,0-56,8 x 55,0 cm

* Auf einer Energie-Effizienzklassen-Skala von A+++ bis D.





NOCH SCHNELLER HEISS

Wenn es einmal schnell gehen muss, unterstützt die Funktion „Schnellaufheizung“ optimal. Bei gleichem Energieverbrauch sorgt sie für bis zu 30 % kürzere Vorheizzeiten. Einfach Temperatur einstellen und die Schnellaufheizung wählen. Nach Erreichen der gewünschten Temperatur weist ein Signalton darauf hin, auf die richtige Heizart umzuschalten. Bei der automatischen Schnellaufheizung übernimmt dies das Gerät. Und das Essen steht im Nu auf dem Tisch.



**CH2M60050
Einbau-Herd, Edelstahl**

LEISTUNG UND VERBRAUCH

- Energie-Effizienzklasse: A*
- Spannung: 220 – 240 V
- Gesamtanschlusswert: max. 11,1 kW mit Kochfeld

AUSSTATTUNG UND KOMFORT

- Einbau-Herd mit 5 Heizarten, Temperaturregelung von 50 °C - 275 °C: 3D-Heißluft, Ober-/Unterhitze, Umluftgrill, Vario-Großflächengrill, Heißluft sanft
- Schnellaufheizung
- Bedienblende Edelstahl
- Voll versenkbare Bedienkegel
- Vollglas-Innentür
- Elektronikuhr mit Tageszeitanzeige
- Individuell einstellbare Kindersicherung
- Geringe Fenstertemperatur
- Backofenbeschichtung aus glattem, säurebeständigem Emaille, braun
- Großer Backofeninnenraum mit 4 Einschubebenen und Einhängegittern
- Halogen-Innenbeleuchtung
- Zubehör: 1 x Kombirost, 1 x Universalpfanne
- **Nur zur Kombination mit einem konventionellen Glaskeramik-Kochfeld**

Sonderzubehör: siehe Seite 24

TECHNISCHE DATEN UND MASSE (H X B X T)

- Gerätemaße: 59,5 x 59,4 x 54,8 cm
- Einbaumaße: 60,0-60,4 x 56,0-56,8 x 55,0 cm



**CH2M50050
Einbau-Herd, Edelstahl**

LEISTUNG UND VERBRAUCH

- Energie-Effizienzklasse: A*
- Spannung: 220 – 240 V
- Gesamtanschlusswert: max. 11,1 kW mit Kochfeld

AUSSTATTUNG UND KOMFORT

- Einbau-Herd mit 5 Heizarten, Temperaturregelung von 50 °C - 275 °C: 3D-Heißluft, Ober-/Unterhitze, Umluftgrill, Vario-Großflächengrill, Heißluft sanft
- Schnellaufheizung
- Bedienblende Edelstahl
- Vollglas-Innentür
- Elektronikuhr mit Tageszeitanzeige
- Individuell einstellbare Kindersicherung
- Geringe Fenstertemperatur
- Backofenbeschichtung aus glattem, säurebeständigem Emaille, braun
- Großer Backofeninnenraum mit 4 Einschubebenen und Einhängegittern
- Halogen-Innenbeleuchtung
- Zubehör: 1 x Kombirost, 1 x Universalpfanne
- **Nur zur Kombination mit einem konventionellen Glaskeramik-Kochfeld**

Sonderzubehör: siehe Seite 24

TECHNISCHE DATEN UND MASSE (H X B X T)

- Gerätemaße: 59,5 x 59,4 x 54,8 cm
- Einbaumaße: 60,0-60,4 x 56,0-56,8 x 55,0 cm



CHIM00050

Einbau-Herd, Edelstahl

LEISTUNG UND VERBRAUCH

- Energie-Effizienzklasse: A*
- Spannung: 220 – 240 V
- Gesamtanschlusswert:
max. 10,65 kW mit Kochfeld

AUSSTATTUNG UND KOMFORT

- Einbau-Herd mit 5 Heizarten,
Temperaturregelung von 50 °C - 275 °C:
3D-Heißluft, Ober-/Unterhitze, Umluftgrill,
Vario-Großflächengrill, Heißluft sanft
- Schnellaufheizung
- Bedienblende Edelstahl
- Vollglas-Innentür
- Individuell einstellbare Kindersicherung
- Geringe Fenstertemperatur
- Backofenbeschichtung aus glattem,
säurebeständigem Emaille, braun
- Großer Backofeninnenraum mit
4 Einschubebenen und Einhängegittern
- Halogen-Innenbeleuchtung
- Zubehör: 1 x Kombirost, 1 x Universalpfanne
- **Nur zur Kombination mit einem
konventionellen Glaskeramik-Kochfeld**

Sonderzubehör: siehe Seite 24

TECHNISCHE DATEN UND MASSE (H X B X T)

- Gerätemaße: 59,5 x 59,4 x 54,8 cm
- Einbaumaße: 60,0-60,4 x 56,0-56,8 x 55,0 cm



CHIK00050

Einbau-Herd, Edelstahl

LEISTUNG UND VERBRAUCH

- Energie-Effizienzklasse: A*
- Spannung: 220 – 240 V
- Gesamtanschlusswert:
max. 10,65 kW mit Kochfeld

AUSSTATTUNG UND KOMFORT

- Einbau-Herd mit 5 Heizarten,
Temperaturregelung von 50 °C - 275 °C:
Ober-/Unterhitze, Unterhitze, Ober-/
Unterhitze sanft, Vario-Großflächengrill,
Vario-Kleinflächengrill
- Bedienblende Edelstahl
- Vollglas-Innentür
- Geringe Fenstertemperatur
- Backofenbeschichtung aus glattem,
säurebeständigem Emaille, braun
- Großer Backofeninnenraum mit
4 Einschubebenen und Einhängegittern
- Halogen-Innenbeleuchtung
- Zubehör: 1 x Kombirost, 1 x Universalpfanne
- **Nur zur Kombination mit einem
konventionellen Glaskeramik-Kochfeld**

Sonderzubehör: siehe Seite 24

TECHNISCHE DATEN UND MASSE (H X B X T)

- Gerätemaße: 59,5 x 59,4 x 54,8 cm
- Einbaumaße: 60,0-60,4 x 56,0-56,8 x 55,0 cm

* Auf einer Energie-Effizienzklassen-Skala von A+++ bis D.



SONDERZUBEHÖR

Einbau-Herde und Einbau-Backöfen

Best.-Nr.	Artikel	Geeignet für
CZ10200	Backblech, emailliert, braun	CH1... + CH2... + CF1... + CF2... außer CF2M77050
CZ10300	Universalpfanne, emailliert, braun	
CZ11CR13X0	Kombirost, Edelstahl	
nicht erhältlich	2-fach oder 3-fach Teleskopauszug	
HEZ432002 / HZ432002	Universalpfanne, emailliert, grau	CF2M77050
HEZ431002 / HZ431002	Backblech, emailliert, grau	
HEZ434002 / HZ434002	Kombirost, Edelstahl	
HEZ438201 / HZ438201	2-fach Teleskopauszug	
HEZ438301 / HZ438301	3-fach Teleskopauszug	
CZ11CB10E0	Backblech, emailliert, grau	CH3... + CF3... + CF4... + CC3M...
CZ11CU10E0	Universalpfanne, emailliert, grau	
CZ11CR10X0	Kombirost, Edelstahl	
CZ11GU20X0	Glaspfanne	
CZ11CH15E0	Vario Backblech: 2 schmale Universalpfannen, grau	
CZ11TI15X0	1-fach Vario Clip Teleskopauszug (nicht geeignet für Vario Backbleche)	
CZ1608BX0	1-fach Vario Clip Teleskopvollauszug	
CZ11TE25X0	2-fach Teleskopauszug	
CZ11TF25X0	3-fach Teleskopvollauszug	
CZ1913X0	Keramikbackstein mit Holzschieber, ideal für Brot und Pizza	
CZ1352X0	Pizzaform, emailliert, grau	alle Herde und Backöfen

Kochfelder

Best.-Nr.	Artikel	Geeignet für
CZ9SE030	3er Set: 2 Töpfe + 1 Pfanne, induktionsfähig	alle Induktions-Kochfelder



CC4W91962

**Kompaktbackofen mit Mikrowelle,
schwarz**

Zum Einbau in einen **Hochschrank**

LEISTUNG UND VERBRAUCH

- Spannung: 220 – 230 V
- Gesamtanschlusswert: 3,35 kW

AUSSTATTUNG UND KOMFORT

- Mikrowellen-Kompaktbackofen mit 4 Heizarten, Temperaturregelung von 40 °C - 230 °C: Heißluft, Umluftgrill, Großflächengrill, Warmhalten
- Schnellaufheizung
- 15 Automatikprogramme
- 4 Auftau- und 3 Garprogramme
- 8 Programme für Kombinationsbetrieb
- 5 Mikrowellen-Leistungsstufen, max. Leistung: 900 W (90 W, 180 W, 360 W, 600 W, 900 W)
- Bedienblende in schwarzem Glasdesign
- Geschwungener schwarzer Metallgriff
- Digitaldisplay
- Leicht-Bedien-Konzept: besonders einfaches, problemloses Einstellen mit Komfort Scroll-Bedienung
- LED-Beleuchtung
- Garraum aus Edelstahl, Garraumvolumen: 44 l
- Elektronikuhr mit Tageszeitanzeige
- Individuell einstellbare Kindersicherung
- Sicherheitsabschaltung
- Kühlgebläse
- Hydro Clean
- Zubehör: 1 x Rost

TECHNISCHE DATEN UND MASSE (H X B X T)

- Gerätemaße: 45,4 x 59,4 x 57,0 cm
- Einbaumaße: 45,0 - 45,8 x 56,0 - 56,8 x 55,0 cm

CC3M61052

**Kompaktbackofen,
Edelstahl**

Zum Einbau in einen **Hochschrank**

LEISTUNG UND VERBRAUCH

- Spannung: 220 – 240 V
- Gesamtanschlusswert: max. 2,8 kW

AUSSTATTUNG UND KOMFORT

- Backofen mit 7 Heizarten, Temperaturregelung von 50 °C - 275 °C: 3D-Heißluft, Ober-/Unterhitze, Umluftgrill, Großflächengrill, Pizzastufe, Unterhitze, Heißluft sanft
- Schnellaufheizung
- Bedienblende Edelstahl
- Voll versenkbarer Bedienknebel
- Geschwungener Metallgriff
- Hydro Clean
- Vollglas-Innentür
- Elektronikuhr mit Tageszeitanzeige
- Individuell einstellbare Kindersicherung
- Sehr geringe Fenstertertemperatur
- Kühlgebläse
- Backofeninnenraum mit Einhängegittern, Vario Clip Auszüge nachrüstbar
- Backofenbeschichtung aus glattem, säurebeständigem Emaille, grau
- Zubehör: 1 x Kombirost, 1 x Universalpfanne

TECHNISCHE DATEN UND MASSE (H X B X T)

- Gerätemaße: 45,5 x 59,4 x 54,8 cm
- Einbaumaße: 45,0 - 45,5 x 56,0 - 56,8 x 55,0 cm



EINE WELLE DER BEGEISTERUNG



ENERGIESPARTIPPS: SO KÖNNEN SIE BEIM KOCHEN UND BACKEN ZUSÄTZLICH SPAREN!

- Verzichten Sie, wenn möglich, auf das Vorheizen des Backofens.
- Öffnen Sie die Backofentür nicht öfter als unbedingt notwendig.
- Drehen Sie die Temperatur frühzeitig herunter und nutzen Sie die Restwärme des Gerätes.
- Wählen Sie das Kochgeschirr passend zum Durchmesser der Kochzone, damit weniger Wärme verloren geht.
- Lassen Sie den Deckel beim Kochen auf dem Topf. Ein passender Deckel sorgt dafür, dass nur wenig Dampf und damit Energie aus dem Topf entweichen kann.



CC4P91562

Einbau-Mikrowelle im Glasdesign, schwarz

Zum Einbau in einen **Hochschrank**

LEISTUNG UND VERBRAUCH

- Spannung: 220 – 230 V
- Gesamtanschlusswert: 1,45 kW
- Spitzenleistung 900 W

AUSSTATTUNG UND KOMFORT

- Max. Leistung: 900 W,
- 5 Mikrowellen-Leistungsstufen: 90 W, 180 W, 360 W, 600 W, 900 W
- 7 Automatikprogramme
- 4 Auftau- und 3 Garprogramme im Mikrowellenbetrieb
- Memory-Funktion (1 Speicherplatz)
- Leicht-Bedien-Konzept: besonders einfaches Einstellen mit Komfort Scroll-Bedienung und Touch Control
- Digitaldisplay
- Elektronikuhr mit Tageszeitanzeige
- 25 l Edelstahl-Garraum
- 31,5 cm Glas-Drehteller
- Türanschlag links
- Elektronische Türöffnung
- LED-Beleuchtung
- Sicherheitsabschaltung
- Kühlgebläse
- Hydro Clean

TECHNISCHE DATEN UND MASSE (H X B X T)

- Gerätemaße: 38,2 x 59,4 x 38,8 cm
- Einbaumaße: 38,0-38,2 x 56,0-56,8 x 55,0 cm



CC4P91262

Einbau-Mikrowelle im Glasdesign, schwarz

Zum Einbau in einen **Oberschrank** oder **Hochschrank**

LEISTUNG UND VERBRAUCH

- Spannung: 220 – 230 V
- Gesamtanschlusswert: 1,27 kW
- Spitzenleistung 800 W

AUSSTATTUNG UND KOMFORT

- Max. Leistung: 800 W, 5 Mikrowellen-Leistungsstufen: 90 W, 180 W, 360 W, 600 W, 800 W
- 7 Automatikprogramme
- 4 Auftau- und 3 Garprogramme im Mikrowellenbetrieb
- Memory-Funktion (1 Speicherplatz)
- Leicht-Bedien-Konzept: besonders einfaches Einstellen mit Komfort Scroll-Bedienung und Touch Control
- Digitaldisplay
- Elektronikuhr mit Tageszeitanzeige
- 20 l Edelstahl-Garraum
- 25,5 cm Glas-Drehteller
- Türanschlag links
- Elektronische Türöffnung
- LED-Beleuchtung
- Sicherheitsabschaltung
- Kühlgebläse
- Hydro Clean

TECHNISCHE DATEN UND MASSE (H X B X T)

- Gerätemaße: 38,2 x 59,4 x 31,7 cm
- Einbaumaße: 36,2-36,5 x 56,0-56,8 x 30,0 cm



CC1P91255

Einbau-Mikrowelle, schwarz

LEISTUNG UND VERBRAUCH

- Spannung: 220 – 230 V
- Gesamtanschlusswert: 1,27 kW
- Spitzenleistung 800 W

AUSSTATTUNG UND KOMFORT

- Max. Leistung: 800 W, 5 Mikrowellen-Leistungsstufen: 90 W, 180 W, 360 W, 600 W, 800 W
- Passender Einbaurahmen
- 7 Automatikprogramme
- 4 Auftau- und 3 Garprogramme im Mikrowellenbetrieb
- Quick Start: Maximale Mikrowellenleistung für 30 Sekunden
- Favoritentaste für individuelle Einstellung
- Leicht-Bedien-Konzept: besonders einfaches Einstellen
- LED-Display
- Elektronikuhr mit Tageszeitanzeige
- 20 l Garraum, grau
- 27 cm Glas-Drehteller
- Türanschlag links
- Taste zum Öffnen der Tür
- LED-Beleuchtung
- Individuell einstellbare Kindersicherung
- Sicherheitsabschaltung

TECHNISCHE DATEN UND MASSE (H X B X T)

- Gerätemaße: 38,2 x 49,5 x 33,5 cm
- Einbaumaße: 36,2 x 46,2-46,8 x 30,0 cm

MEMORY-FUNKTION: ALLES NACH PROGRAMM

Mit Constructa Mikro- wellen und der Memory- Funktion ein eigenes Programm zusammen- stellen und ganz einfach mit einem Knopfdruck abrufen.

GEWICHTSAUTOMATIK: ENERGIE AUTOMATISCH DOSIERT

Mikrowellen mit Gewichts- automatik dosieren die Energiezufuhr für alle Auftau-, Gar- und Kombi- Programme. Nur Programm und Gewicht einstellen – den Rest erledigt das Gerät ganz von alleine.





KOMBINIERT FÜR VOLLEN GENUSS

Das neue Induktionskochfeld mit integriertem Dunst-
abzug ist die perfekte 2 in 1-Lösung für Ihre Küche. Wenn
Sie Zwiebeln oder Fleisch scharf anbraten oder Ihre
Lieblingspasta kochen, zieht der Abzug Gerüche und
Dampf automatisch ab. Und Sie können sich ungestört
aufs Probieren freuen.

Autarke Induktions-Kochfelder mit integriertem Dunstabzug	32 – 33
Autarke Induktions-Kochfelder	34 – 36
Autarke Elektro-Kochfelder	37 – 38
Elektro-Kochfelder	39
<hr/>	
Integrierte Designhauben	40 – 43
Inselesse	44
Wandessen	45 – 51
Flachschildhauben	51 – 52
Lüfterbaustein / Unterbauhaube	53







DIE SCHÖNSTE ART ZU KOCHEN



2 IN 1-KOCHEN OHNE DUNST

Unser neues Kochfeld mit integriertem Dunstabzug ist die perfekte Kombination aus einem Induktionskochfeld mit all seinen Funktionen und einem leistungsstarken Dunstabzug, der Dampf und Gerüche dort abzieht, wo sie entstehen – direkt auf dem Kochfeld. Einfach genial – zwei Geräte in einem.



WIE AUS EINEM GUSS

Das Kochfeld im rahmenlosen Design liegt elegant auf der Arbeitsplatte. Der Dunstabzug ist in die Kochfeldmitte integriert. Die glatte Oberfläche des Kochfelds lässt sich besonders einfach reinigen.



PRÄZISE, EINFACH UND INNOVATIV

Mittels Touch Control werden der integrierte Dunstabzug sowie die einzelnen Kochzonen bequem gesteuert – ein Fingertipp auf die sensibel reagierenden Tastenfelder genügt.



**DIE PERFEKTE
2 IN 1-LÖSUNG**

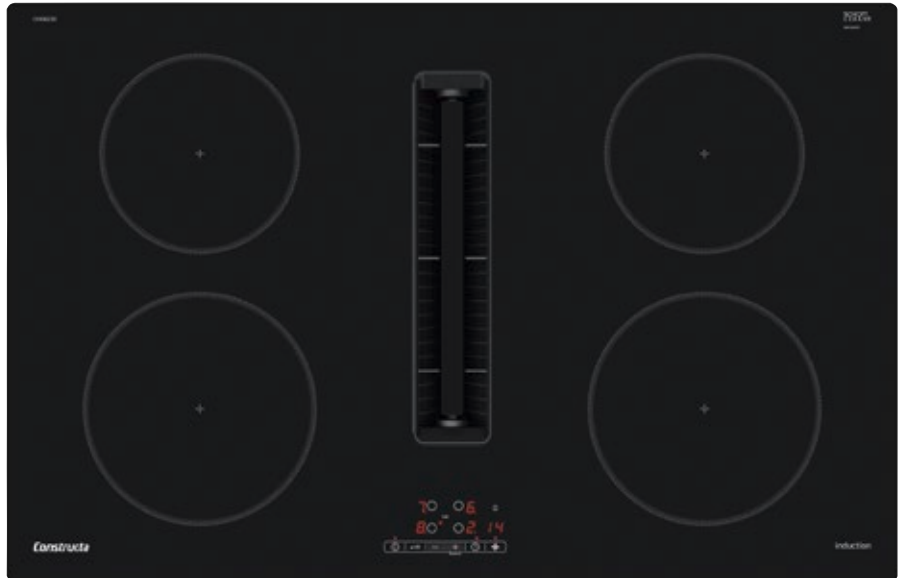
Erhältlich in 60 cm und 80 cm Breite vereint das Constructa Induktions-Kochfeld mit Muldenlüftung das Beste aus zwei Geräten. Durch die Integration eines Dunstabzuges im Induktionskochfeld entsteht eine praktische 2 in 1-Lösung, die Gerüche gezielt dort abzieht, wo sie entstehen.

Entdecken Sie die Vorzüge unserer Kombination von Kochfeld und integriertem Dunstabzug im Video:



TOPFSET CZ9SE030

Für alle Induktions-Kochfelder geeignet – unser induktionsfähiges Topfset, bestehend aus zwei Töpfen und einer Pfanne.



CV430235

Autarkes Induktions-Kochfeld mit integriertem Dunstabzug

Glaskeramik ohne Rahmen und mit integrierten Kochstellenreglern

LEISTUNG UND VERBRAUCH

- Spannung: 220 – 240 V
- Anschlusswert: 7,4 kW

LEISTUNG UND VERBRAUCH DUNSTABZUG

- Energie-Effizienzklasse: B*
- Durchschnittlicher Energieverbrauch: 61,6 kWh/Jahr*
- Lüfter-Effizienzklasse: B**

AUSSTATTUNG UND KOMFORT

- 4 Induktions-Kochzonen
- Touch Control: Steuerung der Leistung mit den aufgedruckten +/- Touch-Tasten
- Timer und Kurzzeitwecker
- Powerstufe für alle Induktions-Kochzonen
- Digitale Anzeige der Kochstufen
- 2-stufige Restwärmanzeige je Kochzone
- Hauptschalter mit Stoppfunktion
- Individuell einstellbare Kindersicherung
- Quick Start- und Restart-Funktion
- Topferkennung
- Automatische Sicherheitsabschaltung

KOCHZONEN

- 2 Kochzonen je Ø 21 cm, 2,2 kW Induktion (max. Powerstufe 3,7 kW)
- 2 Kochzonen Ø 18 cm, 1,8 kW Induktion (max. Powerstufe 3,1 kW)

DUNSTABZUG

- Induktionskochfeld mit vollintegriertem, leistungsstarkem Downdraft-Abzugsmodul
- Geeignet für den ungeführten Umluftbetrieb
- Lüftungssystem mit 3 elektronisch gesteuerten Lüfterstufen und einer Intensivstufe (mit automatischer Rückstellung). Steuerung per Touch Control
- Automatisches Einschalten des Lüftungssystems bei Nutzung einer Kochzone und automatische, verzögerte Abschaltung nach dem Kochen

- Manuelle Steuerung über Touch Control möglich
- Hochleistungsfähiges, geräuscharmes Gebläse mit energieeffizienter BLDC-Technologie
- Bequeme Ein-Hand-Entnahme zum Reinigen der Fettfilter- und Überlaufschutzeinheit, alle Teile spülmaschinengeeignet und hitzeresistent
- Fettfilter-Effizienz: 94 %
- Umluftleistung (nach EN 61591): min. Normalstufe 327 m3/h , max. Normalstufe 500 m3/h , max. Boost-/ Intensivstufe 565 m3/h
- Geräuschwerte bei Umluftbetrieb: min. Normalstufe 58 dB re 1 pW, max. Normalstufe 68 dB re 1 pW, max. Boost-/Intensivstufe 70 dB re 1 pW
- Bei Umluftbetrieb 4 direkt integrierte, leistungsstarke Clean Air Geruchsfilter
- Optimierte Geruchsreduktionsfähigkeit, große Filteroberfläche mit hoher Geruchsreduktionsrate
- Filterstandzeit von 360 h bei intensivem Kochen (nicht regenerierbar)

Detaillierte Planungshinweise finden Sie auf Seite 89.

Sonderzubehör: siehe Seite 55

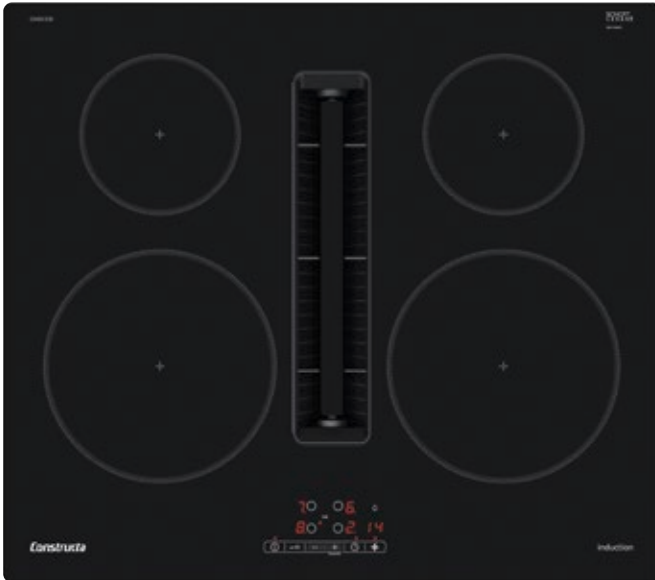
TECHNISCHE DATEN UND MASSE (H X B X T)

- Gerätemaße: 22,3 x 80,2 x 52,2 cm

- Einbaumaße: 22,3 x 75,0 x 49,0-50,0 cm
- Minimale Arbeitsplattenstärke: 16 mm

* Gemäß EU-Regulierung Nr. 65/2014 Geräuschwerte nach EN 60704-3 und EN 60704-2-13. Auf einer Energie-Effizienzklassen-Skala von A+++ bis D.

** Lüfterleistung nach EN 61591



CV431235

Autarkes Induktions-Kochfeld mit integriertem Dunstabzug

Glaskeramik ohne Rahmen und mit integrierten Kochstellenreglern

LEISTUNG UND VERBRAUCH

- Spannung: 220 – 240 V
- Anschlusswert: 7,4 kW

AUSSTATTUNG UND KOMFORT

- 4 Induktions-Kochzonen
- Touch Control: Steuerung der Leistung mit den aufgedruckten +/- Touch-Tasten
- Timer und Kurzzeitwecker
- Powerstufe für alle Induktions-Kochzonen
- Digitale Anzeige der Kochstufen
- 2-stufige Restwärmanzeige je Kochzone
- Hauptschalter mit Stoppfunktion
- Individuell einstellbare Kindersicherung
- Quick Start- und Restart-Funktion
- Topferkennung
- Automatische Sicherheitsabschaltung

KOCHZONEN

- 2 Kochzonen je Ø 21 cm, 2,2 kW Induktion (max. Powerstufe 3,7 kW)
- 2 Kochzonen Ø 15 cm, 1,4 kW Induktion (max. Powerstufe 2,2 kW)

DUNSTABZUG

- Induktionskochfeld mit vollintegriertem, leistungsstarkem Downdraft-Abzugsmodul
- Geeignet für den ungeführten Umluftbetrieb
- Lüftungssystem mit 3 elektronisch gesteuerten Lüfterstufen und einer Intensivstufe (mit automatischer Rückstellung), Steuerung per Touch Control
- Automatisches Einschalten des Lüftungssystems bei Nutzung einer Kochzone und automatische, verzögerte Abschaltung nach dem Kochen

LEISTUNG UND VERBRAUCH DUNSTABZUG

- Energie-Effizienzklasse: B*
- Durchschnittlicher Energieverbrauch: 61,6 kWh/Jahr*
- Lüfter-Effizienzklasse: B**

- Manuelle Steuerung über Touch Control möglich
- Hochleistungsfähiges, geräuscharmes Gebläse mit energieeffizienter BLDC-Technologie
- Bequeme Ein-Hand-Entnahme zum Reinigen der Fettfilter- und Überlaufschutzeinheit, alle Teile spülmaschinengeeignet und hitzeresistent
- Fettfilter-Effizienz: 94 %
- Umluftleistung (nach EN 61591):
min. Normalstufe 327 m³/h ,
max. Normalstufe 500 m³/h ,
max. Boost-/ Intensivstufe 565 m³/h
- Geräuschwerte bei Umluftbetrieb:
min. Normalstufe 58 dB re 1 pW,
max. Normalstufe 68 dB re 1 pW,
max. Boost-/Intensivstufe 70 dB re 1 pW
- Bei Umluftbetrieb 4 direkt integrierte, leistungsstarke Clean Air Geruchsfilter
- Optimierte Geruchsreduktionsfähigkeit, große Filteroberfläche mit hoher Geruchsreduktionsrate
- Filterstandzeit von 360 h bei intensivem Kochen (nicht regenerierbar)

Detaillierte Planungshinweise finden Sie auf Seite 90.

Sonderzubehör: siehe Seite 55

TECHNISCHE DATEN UND MASSE (H X B X T)

- Gerätegröße: 22,3 x 59,2 x 52,2 cm

- Einbaumaße: 22,3 x 56,0 x 49,0 cm
- Minimale Arbeitsplattenstärke: 16 mm



SCHNELL. SICHER. FLEXIBEL

Mit Induktion entsteht die Hitze nur im Topfboden. Das spart Zeit, bietet mehr Sicherheit und Überkochendes kann nicht anbrennen. Dank Power Boost Funktion können große Mengen, zum Beispiel Nudelwasser, erhitzt und dabei wertvolle Zeit gespart werden.



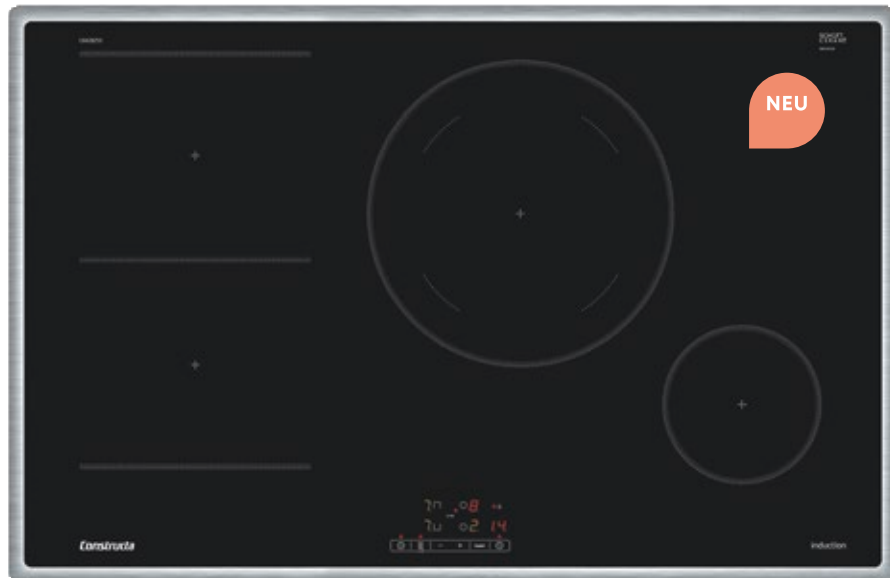
WUNDERBAR INTUITIV

Mit der Komfort Scroll-Bedienung kann das Kochfeld durch Entlangstreichen ganz leicht gesteuert werden. Die Regulierung der Kochzonen erfolgt in halben Schritten bis zur höchsten Einstellung 9.



PRÄZISE, EINFACH UND INNOVATIV

Mit Touch Control steuern Sie die einzelnen Kochstellen besonders bequem – ein Fingertipp auf die schnell und sensibel ansprechenden Tastenfelder genügt. Darüber hinaus lässt sich die glatte Oberfläche besonders einfach reinigen.



CA428255

Autarkes Kombi-Induktions-Kochfeld

Glaskeramik mit flach umlaufendem Edelstahlrahmen und integrierten Kochstellenreglern

LEISTUNG UND VERBRAUCH

- Spannung: 220 – 240 V
- Anschlusswert: 7,4 kW

AUSSTATTUNG UND KOMFORT

- 4 Induktions-Kochzonen
- 17 Leistungsstufen: Stellen Sie die Wärme mit 17 Leistungsstufen (9 Hauptstufen und 8 Zwischenstufen) präzise ein
- Touch Control: Steuerung der Leistung mit den aufgedruckten +/- Touch-Tasten
- Timer und Countdown-Timer
- 1 Kombi-Zone
- Powerstufe für alle Induktions-Kochzonen
- Digitale Anzeige der Kochstufen
- 2-stufige Restwärmeanzeige je Kochzone
- Hauptschalter mit Stoppfunktion
- Individuell einstellbare Kindersicherung
- Wischschuttfunktion
- Quick Start- und Restart-Funktion
- Topferkennung
- Automatische Sicherheitsabschaltung

KOCHZONEN

- 2 Kochzonen je Ø 21/19 cm, 2,2 kW Induktion (max. Powerstufe 3,7 kW): **diese beiden Kochzonen können zu einer großen Kombi-Zone verbunden werden**
- 1 Kochzone Ø 28 cm, 2,6 kW (max. Powerstufe 3,7 kW)
- 1 Kochzone Ø 14,5 cm, 1,4 kW (max. Powerstufe 2,2 kW)

Sonderzubehör: siehe Seite 24

TECHNISCHE DATEN UND MASSE (H X B X T)

- Gerätemaße: 5,5 x 79,5 x 51,7 cm
- Einbaumaße: 5,5 x 78,0 x 50,0 cm



CA427255

Autarkes Kombi-Induktions-Kochfeld

Glaskeramik mit Edelstahlrahmen und integrierten Kochstellenreglern

LEISTUNG UND VERBRAUCH

- Spannung: 220 – 240 V

- Anschlusswert: 7,4 kW

AUSSTATTUNG UND KOMFORT

- 4 Induktions-Kochzonen
- 17 Leistungsstufen: Stellen Sie die Wärme mit 17 Leistungsstufen (9 Hauptstufen und 8 Zwischenstufen) präzise ein
- Touch Control: Steuerung der Leistung mit den aufgedruckten +/- Touch-Tasten
- 2 Kombi-Zonen
- Powerstufe für alle Induktions-Kochzonen
- Digitale Anzeige der Kochstufen
- 2-stufige Restwärmeanzeige je Kochzone
- Hauptschalter mit Stoppfunktion
- Individuell einstellbare Kindersicherung
- Quick Start- und Restart-Funktion
- Topferkennung
- Automatische Sicherheitsabschaltung

KOCHZONEN

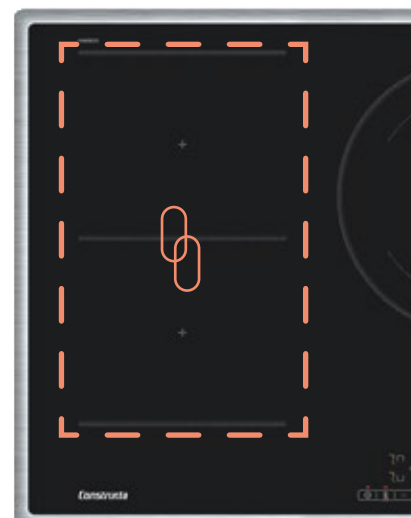
- 2 Kochzonen je Ø 21/19 cm, 2,2 kW Induktion (max. Powerstufe 3,7 kW): **diese beiden Kochzonen können zu einer großen Kombi-Zone verbunden werden**
- 2 Kochzonen je Ø 21/19 cm, 2,2 kW Induktion (max. Powerstufe 3,7 kW): **diese beiden Kochzonen können zu einer großen Kombi-Zone verbunden werden**

Sonderzubehör: siehe Seite 24

TECHNISCHE DATEN UND MASSE (H X B X T)

- Gerätegröße: 5,5 x 58,3 x 51,3 cm

- Einbaumaße: 5,5 x 56,0 x 49,0 cm



GROSSE FLEXIBILITÄT BEIM KOCHEN

Für mehr Freiheit beim Kochen: die beiden 21 cm und 19 cm großen Kochzonen können jeweils mit Kombi-Induktion zu einer Kochzone zusammengeschaltet werden. Damit ist ein Einsatz von großem Kochgeschirr und Brättern möglich.

HEISSE KOCHZONEN SOFORT IM BLICK

Mit der 2-stufigen Restwärmeanzeige (H = sehr heiß, h = heiß/warm) erkennen Sie noch heiße Kochzonen auf einen Blick.





GROSSES KOCHVERGNÜGEN

Mit der Bräter- und Zweikreis-Zone Kochkomfort ohne Einschränkung genießen. Die beiden zuschaltbaren Kochzonen ermöglichen komfortables Kochen auch mit großen Töpfen und Pfannen.

SCHNELL, SCHNELLER, AM SCHNELLSTEN

Mit der Constructra Powerstufe bei herkömmlichen Kochfeldern verringert sich die Ankochzeit von Wasser oder Speisen um bis zu 20 %. Das spart Zeit und das Lieblingsgericht steht schneller auf dem Tisch.



CA424255 Autarkes Induktions-Kochfeld

Glaskeramik mit Edelstahlrahmen und integrierten Kochstellenreglern

LEISTUNG UND VERBRAUCH

- Spannung: 220 – 240 V
- Anschlusswert: 7,4 kW

AUSSTATTUNG UND KOMFORT

- 4 Induktions-Kochzonen
- 17 Leistungsstufen: Stellen Sie die Wärme mit 17 Leistungsstufen (9 Hauptstufen und 8 Zwischenstufen) präzise ein
- Zuschaltbare Bräterzone hinten links
- Powerstufe für alle Induktions-Kochzonen
- Touch Control mit Timer, Kurzzeitwecker
- Digitale Anzeige der Kochstufen
- 2-stufige Restwärmeanzeige je Kochzone
- Hauptschalter mit Stoppfunktion
- Quick Start- und Restart-Funktion
- Topferkennung
- Automatische Sicherheitsabschaltung

KOCHZONEN

- 1 Kochzone Ø 18 cm, 1,8 kW Induktion (max. Powerstufe 3,1 kW)
- 1 Kochzone Ø 18/28 cm, 1,8 kW Induktion (max. Powerstufe 3,1 kW)
- 1 Kochzone Ø 21 cm, 2,2 kW Induktion (max. Powerstufe 3,7 kW)
- 1 Kochzone Ø 14,5 cm, 1,4 kW Induktion (max. Powerstufe 2,2 kW)

Sonderzubehör: siehe Seite 24

TECHNISCHE DATEN UND MASSE (H X B X T)

- Gerätemaße: 5,5 x 58,3 x 51,3 cm
- Einbaumaße: 5,5 x 56,0 x 49,0 cm



CA421256 Autarkes Induktions-Kochfeld

Glaskeramik mit Edelstahlrahmen und integrierten Kochstellenreglern

LEISTUNG UND VERBRAUCH

- Spannung: 220 – 240 V
- Anschlusswert: 4,6 kW

AUSSTATTUNG UND KOMFORT

- 4 Induktions-Kochzonen
- 17 Leistungsstufen: Stellen Sie die Wärme mit 17 Leistungsstufen (9 Hauptstufen und 8 Zwischenstufen) präzise ein
- Powerstufe für alle Induktions-Kochzonen
- Touch Control mit Timer, Kurzzeitwecker
- Digitale Anzeige der Kochstufen
- 2-stufige Restwärmeanzeige je Kochzone
- Hauptschalter mit Stoppfunktion
- Quick Start- und Restart-Funktion
- Topferkennung
- Automatische Sicherheitsabschaltung

KOCHZONEN

- 1 Kochzone Ø 18 cm, 1,8 kW Induktion (max. Powerstufe 3,1 kW)
- 1 Kochzone Ø 18 cm, 1,8 kW Induktion (max. Powerstufe 3,1 kW)
- 1 Kochzone Ø 21 cm, 2,2 kW Induktion (max. Powerstufe 3,7 kW)
- 1 Kochzone Ø 14,5 cm, 1,4 kW Induktion (max. Powerstufe 2,2 kW)

Sonderzubehör: siehe Seite 24

TECHNISCHE DATEN UND MASSE (H X B X T)

- Gerätemaße: 5,5 x 58,3 x 51,3 cm
- Einbaumaße: 5,5 x 56,0 x 49,0 cm



CA328355

Autarkes Elektro-Kochfeld

Glaskeramik mit Edelstahlrahmen und integrierten Kochstellenreglern

LEISTUNG UND VERBRAUCH

- Spannung: 220 – 240 V
- Anschlusswert: 9,3 kW

AUSSTATTUNG UND KOMFORT

- 4 High Speed-Kochzonen
- 17 Leistungsstufen: Stellen Sie die Wärme mit 17 Leistungsstufen (9 Hauptstufen und 8 Zwischenstufen) präzise ein
- Komfort Scroll-Bedienung mit Timer und Kurzzeitwecker
- 1 Bräterzone rechts
- 2 zuschaltbare Zweikreis-Kochzonen
- Zonenerweiterung (Touch Control)
- Powerstufe für zwei Kochzonen
- Digitale Anzeige der Kochstufen
- 2-stufige Restwärmeanzeige je Kochzone
- Hauptschalter mit Stoppfunktion
- Wischschutzfunktion
- Restart-Funktion
- Energieverbrauchsanzeige
- Individuell einstellbare Kindersicherung
- Automatische Sicherheitsabschaltung

KOCHZONEN

- 1 Kochzone Ø 12/21 cm, 2,1 kW (max. Powerstufe 2,6 kW)
- 1 Kochzone Ø 14,5 cm, 1,2 kW
- 1 Kochzone Ø 18/23 cm, 2,4 kW (max. Powerstufe 3,4 kW)
- 1 Kochzone Ø 17/26,5 cm, 2,6 kW

Sonderzubehör: siehe Seite 24

TECHNISCHE DATEN UND MASSE (H X B X T)

- Gerätemaße: 4,8 x 79,5 x 51,7 cm
- Einbaumaße: 4,8 x 78,0 x 50,0 cm

CA323255

Autarkes Elektro-Kochfeld

Glaskeramik mit Edelstahlrahmen und integrierten Kochstellenreglern

LEISTUNG UND VERBRAUCH

- Spannung: 220 – 240 V
- Anschlusswert: 7,5 kW

AUSSTATTUNG UND KOMFORT

- 4 High Speed-Kochzonen
- 17 Leistungsstufen: Stellen Sie die Wärme mit 17 Leistungsstufen (9 Hauptstufen und 8 Zwischenstufen) präzise ein
- 1 Bräterzone hinten links
- 1 zuschaltbare Zweikreis-Kochzone vorne rechts
- Zonenerweiterung (Touch Control)
- Touch Control
- Digitale Anzeige der Kochstufen
- 2-stufige Restwärmeanzeige je Kochzone
- Hauptschalter mit Stoppfunktion
- Restart-Funktion
- Individuell einstellbare Kindersicherung
- Automatische Sicherheitsabschaltung

KOCHZONEN

- 1 Kochzone Ø 18 cm, 2 kW
- 1 Kochzone Ø 17/26,5 cm, 2,6 kW)
- 1 Kochzone Ø 14,5 cm, 1,2 kW
- 1 Kochzone Ø 14,5/21 cm, 2,2 kW

Sonderzubehör: siehe Seite 24

TECHNISCHE DATEN UND MASSE (H X B X T)

- Gerätemaße: 4,8 x 58,3 x 51,3 cm
- Einbaumaße: 4,8 x 56,0 x 49,0 cm



MIT LEIDENSCHAFT KOCHEN UND GENIESSEN

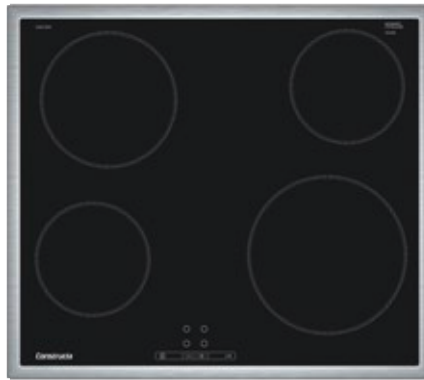


QUALITÄT

„MADE IN GERMANY“

Wer Kochen und Backen liebt, vertraut auf Constructa. Denn verlässliche Qualität lässt die Zubereitung von Gerichten leicht von der Hand gehen. Unsere Kochfelder sind das i-Tüpfelchen auf unseren Elektro-Herden. Für mehr Freude am Kochen und außerdem einfach und schnell zu reinigen.

Autarke Elektro-Kochfelder



CA321255

Autarkes Elektro-Kochfeld

Glaskeramik mit Edelstahlrahmen und integrierten Kochstellenreglern

LEISTUNG UND VERBRAUCH

- Spannung: 220 – 240 V
- Anschlusswert: 6,6 kW

AUSSTATTUNG UND KOMFORT

- 4 High Speed-Kochzonen
- 17 Leistungsstufen: Stellen Sie die Wärme mit 17 Leistungsstufen (9 Hauptstufen und 8 Zwischenstufen) präzise ein
- Touch Control
- Digitale Anzeige der Kochstufen
- 2-stufige Restwärmeanzeige je Kochzone
- Hauptschalter mit Stoppfunktion
- Restart-Funktion
- Individuell einstellbare Kindersicherung
- Automatische Sicherheitsabschaltung

KOCHZONEN

- 1 Kochzone Ø 14,5 cm, 1,2 kW
- 1 Kochzone Ø 21 cm, 2,2 kW
- 1 Kochzone Ø 18 cm, 2,0 kW
- 1 Kochzone Ø 14,5 cm, 1,2 kW

TECHNISCHE DATEN UND MASSE (H X B X T)

- Gerätemaße: 4,8 x 58,3 x 51,3 cm
- Einbaumaße: 4,8 x 56,0 x 49,0 cm



CA327150

Autarkes Domino Elektro-Kochfeld

Glaskeramik mit Edelstahlrahmen und vorne integrierten Drehwählern

LEISTUNG UND VERBRAUCH

- Spannung: 220 – 240 V
- Anschlusswert: 2,9 kW

AUSSTATTUNG UND KOMFORT

- 2 High Speed-Kochzonen
- Restwärmeanzeige je Kochzone
- 2 Betriebsanzeigelampen

KOCHZONEN

- 1 Kochzone Ø 14,5 cm, 1,2 kW
- 1 Kochzone Ø 18 cm, 1,7 kW

TECHNISCHE DATEN UND MASSE (H X B X T)

- Gerätemaße: 4,3 x 28,8 x 50,5 cm
- Einbaumaße: 4,3 x 28,8 x 49,0 cm



CM323052

Elektro-Kochfeld

Glaskeramik mit Edelstahlrahmen

LEISTUNG UND VERBRAUCH

- Spannung: 220 – 240 V
- Gesamtanschlusswert: 7,8 kW

AUSSTATTUNG UND KOMFORT

- 4 High Speed-Heizkörper
- Zuschaltbare Bräterzone hinten links
- Zuschaltbare Zweikreis-Kochzone vorne rechts
- Restwärmeanzeige je Kochzone

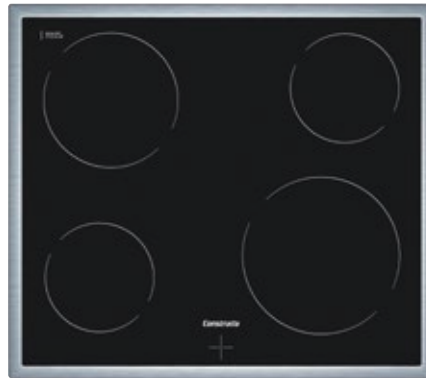
KOCHZONEN

- 1 Kochzone Ø 18 cm, 2,0 kW
- 1 Kochzone Ø 17/26,5 cm, 2,4 kW
- 1 Kochzone Ø 14,5/21 cm, 2,2 kW
- 1 Kochzone Ø 14,5 cm, 1,2 kW

**Kombinierbar mit allen Herden CH...
außer CH3M61053**

TECHNISCHE DATEN UND MASSE (H X B X T)

- Gerätegröße: 4,8 x 58,3 x 51,3 cm
- Einbaumaße: 4,3 x 56,0 x 49,0-50,0 cm



CM321052

Elektro-Kochfeld

Glaskeramik mit Edelstahlrahmen

LEISTUNG UND VERBRAUCH

- Spannung: 220 – 240 V
- Gesamtanschlusswert: 6,6 kW

AUSSTATTUNG UND KOMFORT

- 4 High Speed-Heizkörper
- Restwärmeanzeige je Kochzone

KOCHZONEN

- 1 Kochzone Ø 14,5 cm, 1,2 kW
- 1 Kochzone Ø 18 cm, 2,0 kW
- 1 Kochzone Ø 21 cm, 2,2 kW
- 1 Kochzone Ø 14,5 cm, 1,2 kW

**Kombinierbar mit allen Herden CH...
außer CH3M61053**

TECHNISCHE DATEN UND MASSE (H X B X T)

- Gerätegröße: 4,8 x 58,3 x 51,3 cm
- Einbaumaße: 4,3 x 56,0 x 49,0-50,0 cm



CM321053

Elektro-Kochfeld

Glaskeramik mit Edelstahlrahmen

LEISTUNG UND VERBRAUCH

- Spannung: 220 – 240 V
- Gesamtanschlusswert: 6,6 kW

AUSSTATTUNG UND KOMFORT

- 4 High Speed-Heizkörper

KOCHZONEN

- 1 Kochzone Ø 14,5 cm, 1,2 kW
- 1 Kochzone Ø 18 cm, 2,0 kW
- 1 Kochzone Ø 21 cm, 2,2 kW
- 1 Kochzone Ø 14,5 cm, 1,2 kW

**Kombinierbar mit allen Herden CH...
außer CH3M61053**

TECHNISCHE DATEN UND MASSE (H X B X T)

- Gerätegröße: 4,8 x 58,3 x 51,3 cm
- Einbaumaße: 4,3 x 56,0 x 49,0-50,0 cm



SO SCHÖN KANN FRISCHE LUFT SEIN



UNSERE INTEGRIERTE DESIGNHAUBE – EIN FAST UNSICHTBARES RAUMWUNDER

Minimalistisch im Design, nahtlos integriert – unsere Designhaube schafft Harmonie in der Küche. Mit cleverem Design wird die Haube zum versteckten Highlight. Sie wird flächenbündig im Küchenschrank eingebaut und ist damit praktisch unsichtbar, solange sie ausgeschaltet ist. Eingeschaltet kommt ihr ästhetisches Design zur Geltung, bei dem nur eine Glasscheibe sichtbar ist. Dank des Clean Air Standard Geruchsfilters werden über 90 % aller Küchengerüche beseitigt.

GRENZENLOSE FLEXIBILITÄT FÜR IHRE TRAUMKÜCHE

Die integrierte Designhaube ist vollkommen flexibel, denn sie passt in 32-36 cm tiefe Oberschränke und kann auf Wunsch mit einer Kaminverlängerung kombiniert werden – individuell anpassbar bis zu einer Schrankhöhe von mehr als 90 cm. Die T-Form bietet zusätzlichen Platz für bis zu zehn Kilo Küchenutensilien rechts und links des Kamins. Gewürze, Kochbücher und sonstige Küchenbegleiter sind somit schnell griffbereit.



CD33986 Integrierte Designhaube mit schwarzem Glasschirm

LEISTUNG UND VERBRAUCH

- Energieeffizienzklasse: B ¹⁾
- Durchschnittlicher Energieverbrauch: 64,7 kWh/Jahr ²⁾
- Lüfter-Effizienzklasse: B ²⁾
- Beleuchtungs-Effizienzklasse: A ²⁾
- Fettfilter-Effizienzklasse: B ²⁾
- Geräusch min./max. Normalstufe: 50/63 dB ¹⁾
- Spannung: 220 – 240 V
- Gesamtanschlusswert: 259 W
- Lüfterleistung max. Normalstufe ²⁾: Abluftbetrieb 460 m³/h, Intensivstufe 749 m³/h, Umluftbetrieb (mit Clean Air Umluftset, Sonderzubehör) 396 m³/h, Intensivstufe 496 m³/h

AUSSTATTUNG UND KOMFORT

- Zum Einbau in 90 cm breiten Oberschrank
- Für Abluft- oder Umluftbetrieb
- Für den Betrieb in Umluft sind verschiedene Umluftsets als optionales Zubehör erhältlich und notwendig
- Flächenbündiger Einbau zur nahtlosen Integration in Hängeschränke
- Platzsparendes, kompaktes Design für zusätzliche Ablagemöglichkeiten neben der Haube und für max. 10 kg pro Seite
- Glasscheibe mit Touch-Steuerung für einfache Bedienung und verbesserte Dampfaufnahme
- Hohe, fein dosierbare Luftleistung durch Elektronik-Steuerung über Touch Control-Bedienung mit LED-Anzeige, 3 Leistungsstufen und 1 Intensivstufe
- Intensivstufen mit automatischer Rückstellung
- Lüfter und Beleuchtung werden durch Öffnen und Schließen der Glasscheibe automatisch ein- und ausgeschaltet
- Die Beleuchtung kann auch bei geschlossener Glasscheibe durch schnelle Handberührung im Kontrollbereich ein- und ausgeschaltet werden
- Gleichmäßige, helle Beleuchtung mit 3 x 2 W LED-Modulen und Soft Light
- Energieeffizienter Kondensatormotor
- Langlebiger Metallfettfilter, spülmaschinengeeignet
- Kassette mit Edelstahlrahmen
- Die Oberflächen und Materialien sind glatt und leicht zu reinigen
- Beleuchtungsstärke: 571 Lux
- Farbtemperatur: 3500 K
- Geeignet für den Einbau in bodenlose Hängeschränke
- Die Wandabschlussleisten zum Einbau in Hängeschränke mit einer maximalen Tiefe von bis zu 360 mm liegen dem Gerät bei
- Für den Einbau in höhere Oberschränke sind Kaminverlängerungen als optionales Zubehör erhältlich
- Die Kaminverlängerungen sind mit den erhältlichen Umluft-Starter Sets kompatibel

SONDERZUBEHÖR

- CZ511BB6X4 Clean Air Standard Geruchsfilter
- CZ511BI6X4 Clean Air Standard Umluftset
- CZ511BNIS1 Kaminverlängerung 187 - 360 mm
- CZ511BKIS1 Kaminverlängerung 450 - 854 mm

Weiteres Sonderzubehör: siehe Seite 55

TECHNISCHE DATEN UND MASSE (H X B X T)

- Gerätegröße Abluft: 34,0 x 89,7 x 29,8 cm
- Einbaumaße: 34,0 x 86,0 x 30,0 cm

1) Gemäß EU-Regulierung Nr. 65/2014 Geräuschwerte nach EN 60704-3 und EN 60704-2-13.

Auf einer Energie-Effizienzklassen-Skala von A++ bis E.

2) Lüfterleistung nach EN 61591

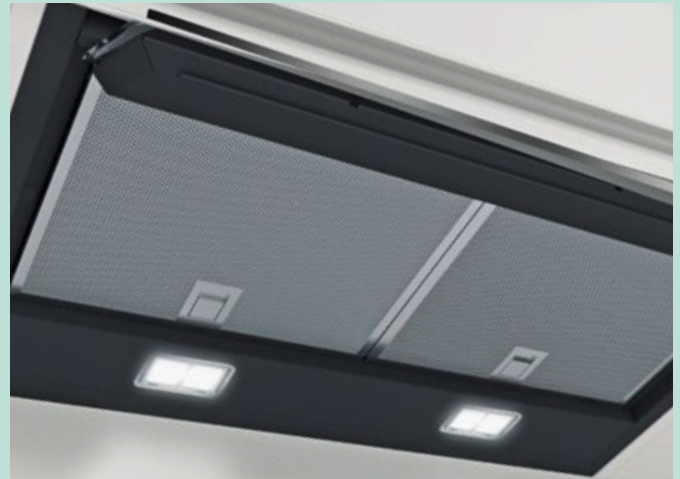


ELEGANTES DESIGN: ERGONOMISCH, LEISTUNGSSTARK UND EINFACH EINGEBAUT



ATTRAKTIVE OPTIK IM SCHWARZEN GLASDESIGN

Die integrierte Designhaube überzeugt im attraktiven und eleganten schwarz lackierten Design. Dieses Einbaudesign fügt sich nahtlos ein und ist perfekt mit vielen Küchenmöbelmaterialien und -farben kombinierbar.



EINFACHE INSTALLATION: SCHNELL EINGEBAUT

Die Installation der vollintegrierten Designhauben ist besonders einfach und bequem. Die beiden integrierten Designhauben in 90 cm oder 60 cm Breite können flächenbündig direkt in einen bodenlosen Schrank eingebaut werden.



XXL-STAURAUM: EXTRA PLATZ NEBEN DEM HAUBENKAMIN

Mit dem innovativen Design des kompakten Haubenkörpers wurde ein erweiterter Stauraum für größere, höhere Küchenutensilien geschaffen. Dieser XXL-Stauraum der Haube erlaubt ein Maximum von bis zu 10 kg Gewicht rechts und links des Kamins.



TOUCH-BEDIENFELD: ERGONOMISCH UND LEICHT ZU REINIGEN

Die integrierte Designhaube verfügt über ein flaches Touch Bedienfeld aus Glas zur ergonomischen und komfortablen Bedienung der Haube. Die direkte LED-Aktivierung (Lichtsteuerung) funktioniert auch bei geschlossenem Glaspaneel. Darüber hinaus kann das Bedienfeld schnell und einfach gereinigt werden.



CD33686 Integrierte Designhaube mit schwarzem Glasschirm

LEISTUNG UND VERBRAUCH

- Energieeffizienzklasse: B ¹⁾
- Durchschnittlicher Energieverbrauch: 62,7 kWh/Jahr ²⁾
- Lüfter-Effizienzklasse: B ²⁾
- Beleuchtungs-Effizienzklasse: A ²⁾
- Fettfilter-Effizienzklasse: B ²⁾
- Geräusch min./max. Normalstufe: 50/63 dB ¹⁾
- Spannung: 220 – 240 V
- Gesamtanschlusswert: 256 W
- Lüfterleistung max. Normalstufe ²⁾: Abluftbetrieb 460 m³/h, Intensivstufe 749 m³/h, Umluftbetrieb (mit Clean Air Umluftset (Sonderzubehör) 396 m³/h, Intensivstufe 496 m³/h

AUSSTATTUNG UND KOMFORT

- Zum Einbau in 60 cm breiten Oberschrank
- Für Abluft- oder Umluftbetrieb
- Für den Betrieb in Umluft sind verschiedene Umluftsets als optionales Zubehör erhältlich und notwendig
- Flächenbündiger Einbau zur nahtlosen Integration in Hängeschränke
- Platzsparendes, kompaktes Design für zusätzliche Ablagemöglichkeiten neben der Haube und für max. 10 kg pro Seite
- Glasscheibe mit Touch-Steuerung für einfache Bedienung und verbesserte Dampfaufnahme
- Hohe, fein dosierbare Luftleistung durch Elektronik-Steuerung über Touch Control-Bedienung mit LED-Anzeige, 3 Leistungsstufen und 1 Intensivstufe
- Intensivstufen mit automatischer Rückstellung
- Lüfter und Beleuchtung werden durch Öffnen und Schließen der Glasscheibe automatisch ein- und ausgeschaltet
- Die Beleuchtung kann auch bei geschlossener Glasscheibe durch schnelle Handberührung im Kontrollbereich ein- und ausgeschaltet werden
- Gleichmäßige, helle Beleuchtung mit 2 x 2 W LED-Modulen und Soft Light
- Energieeffizienter Kondensatormotor
- Langlebiger Metallfettfilter, spülmaschinengeeignet
- Kassette mit Edelstahlrahmen
- Die Oberflächen und Materialien sind glatt und leicht zu reinigen
- Beleuchtungsstärke: 476 Lux
- Farbtemperatur: 3500 K
- Geeignet für den Einbau in bodenlose Hängeschränke
- Die Wandabschlussleisten zum Einbau in Hängeschränke mit einer maximalen Tiefe von bis zu 360 mm liegen dem Gerät bei
- Für den Einbau in höhere Oberschränke sind Kaminverlängerungen als optionales Zubehör erhältlich
- Die Kaminverlängerungen sind mit den erhältlichen Umluft-Starter Sets kompatibel

SONDERZUBEHÖR

- CZ511BB6X4 Clean Air Standard Geruchsfilter
- CZ511BI6X4 Clean Air Standard Umluftset
- CZ511BNIS1 Kaminverlängerung 187 - 360 mm
- CZ511BKIS1 Kaminverlängerung 450 - 854 mm

Weiteres Sonderzubehör: siehe Seite 55

TECHNISCHE DATEN UND MASSE (H X B X T)

- Gerätemaße Abluft: 34,0 x 59,7 x 29,8 cm
- Einbaumaße: 34,0 x 56,0 x 30,0 cm

1) Gemäß EU-Regulierung Nr. 65/2014 Geräuschwerte nach EN 60704-3 und EN 60704-2-13.

Auf einer Energie-Effizienzklassen-Skala von A++ bis E.

2) Lüfterleistung nach EN 61591



EINFACH EIN STIMMUNGSVOLLES LICHT

Bei Dunstabzugshauben mit Dimm-Funktion kann durch Gedrückthalten der Taste die LED-Beleuchtung heller oder dunkler eingestellt werden. Für ein besonders sanftes Aufleuchten und Ausblenden der LED-Beleuchtung sorgt die integrierte Soft Light Funktion.



ÜBERZEUGEND SCHÖN

Passend zu den Backöfen gibt es eine große Auswahl an Dunstabzugshauben in modernem und attraktivem Design – von Schräg- über Walmdach- oder Boxessen bis zu Inselessen. Unsere Geräte sind leistungsstark, besonders hochwertig verarbeitet und leicht zu reinigen. Constructa Dunstabzugshauben lassen keine Wünsche offen und ziehen nicht nur Gerüche an, sondern auch Blicke.

CD939850

Inselesse, Edelstahl

LEISTUNG UND VERBRAUCH

- Energie-Effizienzklasse: A ¹⁾
- Durchschnittlicher Energieverbrauch: 31,7 kWh/Jahr ¹⁾
- Lüfter-Effizienzklasse: A ¹⁾
- Beleuchtungs-Effizienzklasse: A ¹⁾
- Fettfilter-Effizienzklasse: B ¹⁾
- Geräusch min./max. Normalstufe: 45/54 dB ¹⁾

- Spannung: 220 – 240 V
- Gesamtanschlusswert: 146 W
- Lüfterleistung max. Normalstufe ²⁾: Abluftbetrieb 443 m³/h, Intensivstufe 726 m³/h,
- Umluftbetrieb mit Clean Air Plus Umluftset (Sonderzubehör) 343 m³/h, Intensivstufe 442 m³/h

AUSSTATTUNG UND KOMFORT

- Zur Deckenmontage über Kochinseln
- Für Abluft- oder Umluftbetrieb
- Für Umluftbetrieb ist ein Starterset oder Clean Air Umluftmodul (Sonderzubehör) notwendig
- Lüfterleistung 5-stufig regelbar (3 Leistungsstufen und 2 Intensivstufen) durch Touch Control mit 2 x 7-Segment-Anzeige
- Kraftvolles und leises Gebläse
- Intensivstufen mit automatischer Rückstellung
- Extrem geräuscharmer Betrieb durch spezielle Geräuschdämmung
- Intervall-Schaltung
- Hohe, fein dosierbare Lüfterleistung durch Elektronik-Steuerung
- Energiesparender Betrieb durch effiziente BLDC-Technologie
- Reinigungsfreundlicher Innenrahmen

- Gleichmäßige, helle Beleuchtung mit 2 x 1,5 W LED-Modulen mit Dimm-Funktion und Soft Light
- Beleuchtungsstärke: 409 Lux
- Farbtemperatur: 3500 K
- Langlebiger Metall-Fettfilter, spülmaschinengeeignet

SONDERZUBEHÖR

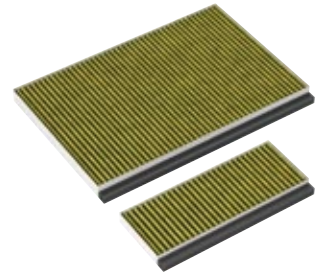
- CZ52CBI2X4 Starterset Umluftset
- CZ53XXBI6 Clean Air Plus Geruchsfilter (Ersatz)
- CZ52CXC2N6 Clean Air Plus Umluftset Extern (breiter Kamin)

Weiteres Sonderzubehör: siehe Seite 55

TECHNISCHE DATEN UND MASSE (H X B X T)

- Gerätemaße Abluft:
74,4-92,4 x 89,8 x 60,0 cm

- Gerätemaße Umluft:
74,4-104,4 x 89,8 x 60,0 cm



Die Schrägessen können alle mit dem Clean Air Plus Filter mit Antipollen Funktion ausgestattet werden.



CD689860 Schrägesse im Glasdesign, schwarz

LEISTUNG UND VERBRAUCH

- Energie-Effizienzklasse: A+ ¹⁾
- Durchschnittlicher Energieverbrauch: 32,1 kWh/Jahr ¹⁾
- Lüfter-Effizienzklasse: A ¹⁾
- Beleuchtungs-Effizienzklasse: A ¹⁾
- Fettfilter-Effizienzklasse: B ¹⁾
- Geräusch min./max. Normalstufe: 47/54 dB ¹⁾
- Spannung: 220 – 240 V
- Gesamtanschlusswert: 143 W
- Lüfterleistung max. Normalstufe ²⁾: Abluftbetrieb 436 m³/h, Intensivstufe 722 m³/h,
- Umluftbetrieb mit Clean Air Plus Umluftset (Sonderzubehör) 410 m³/h, Intensivstufe 631 m³/h

AUSSTATTUNG UND KOMFORT

- Zur Montage an der Wand
- Schnellmontagebefestigung
- Für Abluft- oder Umluftbetrieb
- Bei Umluft kaminloser Betrieb möglich
- Für Umluftbetrieb ist ein Starterset oder Clean Air Umluftmodul (Sonderzubehör) notwendig
- Lüfterleistung 4-stufig regelbar (3 Leistungsstufen und 1 Intensivstufe) durch Touch Control mit LED-Anzeige
- Kraftvolles und leises Gebläse
- 2 Einsaugbereiche: Frontseite und Unterseite
- Intensivstufe mit automatischer Rückstellung
- Extrem geräuscharmer Betrieb
- Hohe, fein dosierbare Lüfterleistung durch Elektronik-Steuerung
- Randabsaugung
- Doppelflutiges Hochleistungsgebläse
- Energiesparender Betrieb durch effiziente BLDC-Technologie
- Gleichmäßige, helle Beleuchtung mit 2 x 1,5 W LED-Modulen
- Beleuchtungsstärke: 238 Lux
- Farbtemperatur: 3500 K
- Langlebiger Metall-Fettfilter, spülmaschinengeeignet

SONDERZUBEHÖR

- CZ51A11X6 Clean Air Plus Umluftset
- CZ51A1V1X6 Clean Air Plus Umluftset (kaminlos)
- CZ51AIS0X0 Long Life Umluftset
- CZ51AIR0X0 Long Life Umluftset (kaminlos)
- CZ51AXC1N6 Clean Air Plus Umluftset extern

Weiteres Sonderzubehör: siehe Seite 55

TECHNISCHE DATEN UND MASSE (H X B X T)

- Gerätemaße Abluft: 92,9-119,9 x 89,0 x 50,0 cm
- Gerätemaße Umluft mit Kamin: 98,9-125,9 x 89,0 x 50,0 cm
- Gerätemaße Umluft ohne Kamin: 37,0 x 89,0 x 50,0 cm
- Gerätemaße Umluft mit Clean Air Plus Umluftset: 111,9 x 89,0 x 50,0 cm Montage auf Außenkanal
- Gerätemaße Umluft mit Clean Air Plus Umluftset: 118,9-145,9 x 89,0 x 50,0 cm Montage auf Innenkanal

CLEAN AIR PLUS FILTER

Die lamellenartige Oberfläche des speziellen Geruchsfilters entspricht der Größe von bis zu 50 Fußballfeldern und minimiert im Vergleich zu Standardlösungen störende Geräusche um bis zu 3 dB, absorbiert dadurch über 90 % aller Gerüche und erhöht die Leistung bis zu 100 m³/h. Eine spezielle Imprägnierung sorgt dafür, dass z. B. lästiger Fischgeruch aus der Küche verschwindet. Sogar Allergiker können entspannt aufatmen. Denn Pollen und Staub werden durch unseren Clean Air Plus Filter zuverlässig aufgenommen und die Raumluft von 99 % aller luftgetragenen Pollen gereinigt. Damit das so bleibt, wird empfohlen den Filter alle 12-18 Monate zu tauschen.

1) Gemäß EU-Regulierung Nr. 65/2014 Geräuschwerte nach EN 60704-3 und EN 60704-2-13.

Auf einer Energie-Effizienzklassen-Skala von A++ bis E.

2) Lüfterleistung nach EN 61591



MEHR ÜBERBLICK BEIM KOCHEN

Unsere LED-Leuchten lassen das Kochfeld hell erstrahlen und sorgen für einen guten Überblick beim Kochen und Braten. Die langlebigen Leuchten benötigen zudem ausgesprochen wenig Energie.



CD688860

Schrägese im Glasdesign, schwarz

KOPFFREIHEIT INKLUSIVE

Durch die elegante und praktische Formgebung fügen sich Constructa Schrägessen perfekt in die Küche ein und sorgen für eine ideale Übersicht beim Kochen.

LEISTUNG UND VERBRAUCH

- Energie-Effizienzklasse: B ¹⁾
- Durchschnittlicher Energieverbrauch: 56,6 kWh/Jahr ¹⁾
- Lüfter-Effizienzklasse: B ¹⁾
- Beleuchtungs-Effizienzklasse: B ¹⁾
- Fettfilter-Effizienzklasse: C ¹⁾
- Geräusch min./max. Normalstufe: 48/58 dB ¹⁾

- Spannung: 220 – 240 V
- Gesamtanschlusswert: 263 W
- Lüfterleistung max. Normalstufe ²⁾: Abluftbetrieb 416 m³/h, Intensivstufe 700 m³/h,
- Umluftbetrieb mit Clean Air Plus Umluftset (Sonderzubehör) 409 m³/h, Intensivstufe 615 m³/h

AUSSTATTUNG UND KOMFORT

- Zur Montage an der Wand
- Schnellmontagebefestigung
- Für Abluft- oder Umluftbetrieb
- Bei Umluft kaminloser Betrieb möglich
- Für Umluftbetrieb ist ein Starterset oder Clean Air Umluftmodul (Sonderzubehör) notwendig
- Lüfterleistung 4-stufig regelbar (3 Leistungsstufen und 1 Intensivstufe) durch Touch Control mit LED-Anzeige
- Kraftvolles und leises Gebläse
- 2 Einsaugbereiche: Frontseite und Unterseite
- Intensivstufe mit automatischer Rückstellung
- Extrem geräuscharmer Betrieb
- Hohe, fein dosierbare Lüfterleistung durch Elektronik-Steuerung
- Randabsaugung
- Doppelflutiges Hochleistungsgebläse
- Energieeffizienter Kondensatormotor

- Gleichmäßige, helle Beleuchtung mit 2 x 1,5 W LED-Modulen
- Beleuchtungsstärke: 90 Lux
- Farbtemperatur: 3500 K
- Langlebiger Metall-Fettfilter, spülmaschinengeeignet

SONDERZUBEHÖR

- CZ51AIIIX6 Clean Air Plus Umluftset
- CZ51AIVIX6 Clean Air Plus Umluftset (kaminlos)
- CZ51AIS0X0 Long Life Umluftset
- CZ51AIR0X0 Long Life Umluftset (kaminlos)
- CZ51AXCIN6 Clean Air Plus Umluftset extern

Weiteres Sonderzubehör: siehe Seite 55

TECHNISCHE DATEN UND MASSE (H X B X T)

- Gerätemaße Abluft: 92,8-119,8 x 79,0 x 49,9 cm
- Gerätemaße Umluft mit Kamin: 98,8-125,8 x 79,0 x 49,9 cm
- Gerätemaße Umluft ohne Kamin: 37,0 x 79,0 x 49,9 cm

- Gerätemaße Umluft mit Clean Air Plus Umluftset: 111,8 x 79,0 x 49,9 cm
Montage auf Außenkanal
- Gerätemaße Umluft mit Clean Air Plus Umluftset: 118,8-145,8 x 79,0 x 49,9 cm
Montage auf Innenkanal



CD686860 Schrägesse im Glasdesign, schwarz

LEISTUNG UND VERBRAUCH

- Energie-Effizienzklasse: B ¹⁾
- Durchschnittlicher Energieverbrauch: 56,6 kWh/Jahr ¹⁾
- Lüfter-Effizienzklasse: B ¹⁾
- Beleuchtungs-Effizienzklasse: B ¹⁾
- Fettfilter-Effizienzklasse: C ¹⁾
- Geräusch min./max. Normalstufe: 48/58 dB ¹⁾
- Spannung: 220 – 240 V
- Gesamtanschlusswert: 263 W
- Lüfterleistung max. Normalstufe ²⁾: Abluftbetrieb 416 m³/h, Intensivstufe 700 m³/h,
- Umluftbetrieb mit Clean Air Plus Umluftset (Sonderzubehör) 409 m³/h, Intensivstufe 615 m³/h

AUSSTATTUNG UND KOMFORT

- Zur Montage an der Wand
- Schnellmontagebefestigung
- Für Abluft- oder Umluftbetrieb
- Bei Umluft kaminloser Betrieb möglich
- Für Umluftbetrieb ist ein Starterset oder Clean Air Umluftmodul (Sonderzubehör) notwendig
- Lüfterleistung 4-stufig regelbar (3 Leistungsstufen und 1 Intensivstufe) durch Touch Control mit LED-Anzeige
- Kraftvolles und leises Gebläse
- 2 Einsaugbereiche: Frontseite und Unterseite
- Intensivstufe mit automatischer Rückstellung
- Extrem geräuscharmer Betrieb
- Hohe, fein dosierbare Lüfterleistung durch Elektronik-Steuerung
- Randabsaugung
- Doppelflutiges Hochleistungsgebläse
- Energieeffizienter Kondensatormotor
- Gleichmäßige, helle Beleuchtung mit 2 x 1,5 W LED-Modulen
- Beleuchtungsstärke: 100 Lux
- Farbtemperatur: 3500 K
- Langlebiger Metall-Fettfilter, spülmaschinengeeignet

SONDERZUBEHÖR

- CZ51A11X6 Clean Air Plus Umluftset
- CZ51A1V1X6 Clean Air Plus Umluftset (kaminlos)
- CZ51AIS0X0 Long Life Umluftset
- CZ51AIR0X0 Long Life Umluftset (kaminlos)
- CZ51AXC1N6 Clean Air Plus Umluftset extern

Weiteres Sonderzubehör: siehe Seite 55

TECHNISCHE DATEN UND MASSE (H X B X T)

- Gerätemaße Abluft: 92,8-119,8 x 59,0 x 49,9 cm
- Gerätemaße Umluft mit Kamin: 98,8-125,8 x 59,0 x 49,9 cm
- Gerätemaße Umluft ohne Kamin: 37,0 x 59,0 x 49,9 cm
- Gerätemaße Umluft mit Clean Air Plus Umluftset: 111,8 x 59,0 x 49,9 cm
Montage auf Außenkanal
- Gerätemaße Umluft mit Clean Air Plus Umluftset: 118,8-145,8 x 59,0 x 49,9 cm
Montage auf Innenkanal

PRIMA KLIMA, SPARSAM UND LEISE

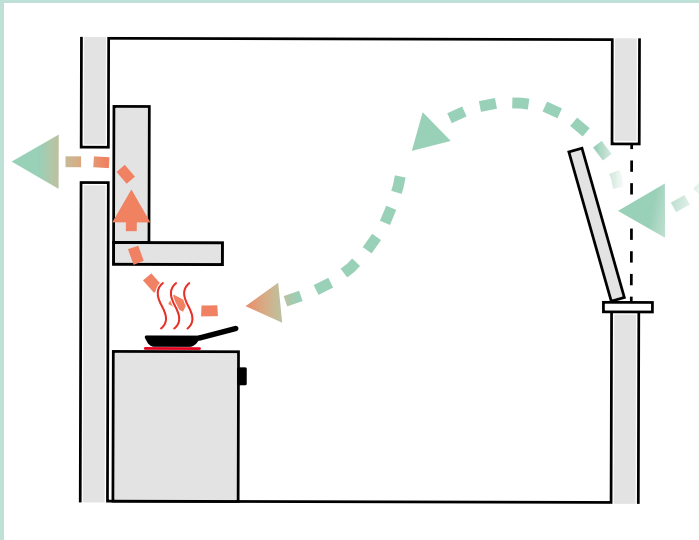
Mit einer Constructa Dunstabzugshaube machen Sie Ihre Küche lebenswerter und gemütlicher. Denn Constructa Dunstabzugshauben sind sowohl leistungsstark als auch sehr leise und energiesparend. Ein aerodynamisch optimierter Innenrahmen sorgt bei Constructa Dunstabzugshauben zusätzlich für einen geräuscharmen und effektiven Luftfluss.

¹⁾ Gemäß EU-Regulierung Nr. 65/2014
Geräuschwerte nach EN 60704-3 und
EN 60704-2-13.
Auf einer Energie-Effizienzklassen-
Skala von A++ bis E.

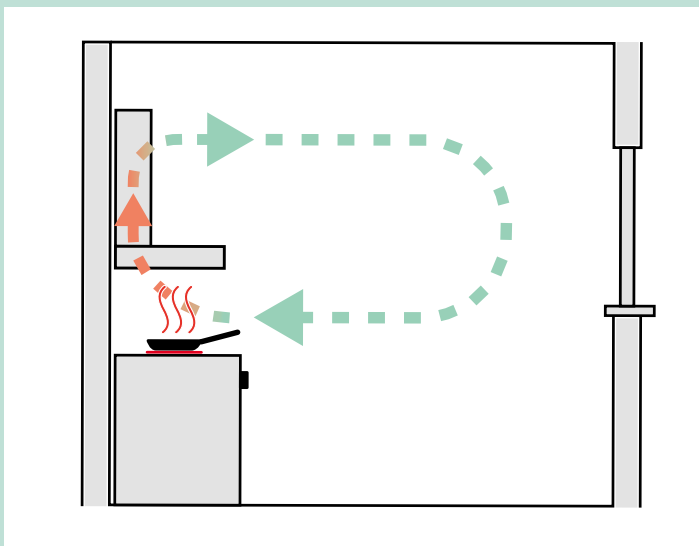
²⁾ Lüfterleistung nach EN 61591



GUT ZU WISSEN

**DAS ABLUFTPRINZIP**

Über einen Abluftschacht werden die Küchendämpfe ins Freie geleitet. Dabei ist stets dafür zu sorgen, dass Frischluft von außen in die Küche nachströmen kann.

**DAS UMLUFTPRINZIP**

Der vom Metall-Fettfilter gefilterte Wrasen wird durch einen Aktivkohlefilter geleitet, der die Gerüche absorbiert. Anschließend wird die gereinigte Luft in die Küche zurückgeführt. Ein Abluftschacht oder ein geöffnetes Fenster sind nicht erforderlich.

**CD649850****Wandesse Slimline, Edelstahl****LEISTUNG UND VERBRAUCH**

- Energieeffizienzklasse: Effizienzklasse: A ¹⁾
- Durchschnittlicher Energieverbrauch: 33,6 kWh/Jahr ¹⁾
- Lüfter-Effizienzklasse: A ¹⁾
- Beleuchtungs-Effizienzklasse: A ¹⁾
- Fettfilter-Effizienzklasse: B ¹⁾
- Geräusch min./max. Normalstufe: 45/55 dB ¹⁾
- Spannung: 220 – 240 V
- Gesamtanschlusswert: 145 W
- Lüfterleistung max. Normalstufe ²⁾: Abluftbetrieb 427 m³/h, Intensivstufe 702 m³/h,
- Umluftbetrieb mit Clean Air Plus Umluftset (Sonderzubehör) 343 m³/h, Intensivstufe 442 m³/h

AUSSTATTUNG UND KOMFORT

- Zur Montage an der Wand
- Schnellmontagebefestigung
- Für Abluft- oder Umluftbetrieb
- Für Umluftbetrieb ist ein Starterset oder Clean Air Umluftmodul (Sonderzubehör) notwendig
- Lüfterleistung 5-stufig regelbar (3 Leistungsstufen und 2 Intensivstufen) durch Touch Control mit 2 x 7-Segment-Anzeige
- Kraftvolles und leises Gebläse (BLDC)
- Intensivstufe mit automatischer Rückstellung
- Intervall-Schaltung
- Extrem geräuscharmer Betrieb
- Hohe, fein dosierbare Lüfterleistung durch Elektronik-Steuerung
- Gleichmäßige, helle Beleuchtung mit 3 x 1,5 W LED mit Dimm-Funktion und Soft Light
- Beleuchtungsstärke: 359 Lux
- Farbtemperatur: 3500 K
- Langlebiger Metall-Fettfilter, spülmaschinengeeignet

SONDERZUBEHÖR

- CZ51CB12X4 Clean Air Standard Umluftset
- CZ51CXC2N6 Clean Air Plus Umluftset extern

• Weiteres Sonderzubehör: siehe Seite 55

TECHNISCHE DATEN UND MASSE (H X B X T)

- Gerätemaße Abluft: 61,4-95,4 x 89,8 x 50,0 cm
- Gerätemaße Umluft: 61,4-106,4 x 89,8 x 50,0 cm
- Gerätemaße Umluft mit Clean Air Plus Umluftset: 68,9 x 89,8 x 50,0 cm
- Montage auf Außenkanal, 79,5-113,9 x 89,8 x 50,0 cm
- Montage auf Innenkanal



CD646850

Wandesse Slimline, Edelstahl

LEISTUNG UND VERBRAUCH

- Energieeffizienzklasse: Effizienzklasse: A ¹⁾
- Durchschnittlicher Energieverbrauch: 34,7 kWh/Jahr ¹⁾
- Lüfter-Effizienzklasse: A ¹⁾
- Beleuchtungs-Effizienzklasse: A ¹⁾
- Fettfilter-Effizienzklasse: B ¹⁾
- Geräusch min./max. Normalstufe: 46/61 dB ¹⁾
- Spannung: 220 – 240 V
- Gesamtanschlusswert: 143 W
- Lüfterleistung max. Normalstufe ²⁾: Abluftbetrieb 413 m³/h, Intensivstufe 657 m³/h,
- Umluftbetrieb mit Clean Air Plus Umluftset (Sonderzubehör) 330 m³/h, Intensivstufe 409 m³/h

AUSSTATTUNG UND KOMFORT

- Zur Montage an der Wand
- Schnellmontagebefestigung
- Für Abluft- oder Umluftbetrieb
- Für Umluftbetrieb ist ein Starterset oder Clean Air Umluftmodul (Sonderzubehör) notwendig
- Lüfterleistung 5-stufig regelbar (3 Leistungsstufen und 2 Intensivstufen) durch Touch Control mit 2 x 7-Segment-Anzeige
- Kraftvolles und leises Gebläse (BLDC)
- Intensivstufe mit automatischer Rückstellung
- Intervall-Schaltung
- Extrem geräuscharmer Betrieb
- Hohe, fein dosierbare Lüfterleistung durch Elektronik-Steuerung
- Gleichmäßige, helle Beleuchtung mit 2 x 1,5 W LED mit Dimm-Funktion und Soft Light
- Beleuchtungsstärke: 267 Lux
- Farbtemperatur: 3500 K
- Langlebiger Metall-Fettfilter, spülmaschinengeeignet

SONDERZUBEHÖR

- CZ51CB12X4 Clean Air Standard Umluftset
- CZ51CXC2N6 Clean Air Plus Umluftset extern

- Weiteres Sonderzubehör: siehe Seite 55

TECHNISCHE DATEN UND MASSE (H X B X T)

- Gerätemaße Abluft: 61,4-95,4 x 59,8 x 50,0 cm
- Gerätemaße Umluft: 61,4-106,4 x 59,8 x 50,0 cm
- Gerätemaße Umluft mit Clean Air Plus Umluftset: 68,9 x 59,8 x 50,0 cm
- Montage auf Außenkanal, 79,5-113,9 x 59,8 x 50,0 cm
- Montage auf Innenkanal



CD639650

Wandesse im Box-Design, Edelstahl

LEISTUNG UND VERBRAUCH

- Energieeffizienzklasse: Effizienzklasse: D ¹⁾
- Durchschnittlicher Energieverbrauch: 53,1 kWh/Jahr ¹⁾
- Lüfter-Effizienzklasse: E ¹⁾
- Beleuchtungs-Effizienzklasse: A ¹⁾
- Fettfilter-Effizienzklasse: D ¹⁾
- Geräusch min./max. Normalstufe: 49/64 dB ¹⁾
- Spannung: 220 – 240 V
- Gesamtanschlusswert: 100 W
- Lüfterleistung max. Normalstufe ²⁾: Abluftbetrieb 365m³/h, Umluftbetrieb mit Clean Air Plus Umluftset (Sonderzubehör) 240 m³/h

AUSSTATTUNG UND KOMFORT

- Zur Montage an der Wand
- Für Abluft- oder Umluftbetrieb
- Für Umluftbetrieb ist ein Starterset oder Clean Air Umluftmodul (Sonderzubehör) notwendig
- Lüfterleistung 3-stufig regelbar (3 Leistungsstufen) durch Drucktasten
- Doppelflutiges Hochleistungsgebläse
- Gleichmäßige, helle Beleuchtung mit 2 x 1,5 W LED-Modulen
- Beleuchtungsstärke: 91 Lux
- Farbtemperatur: 3500 K
- Langlebiger Metall-Fettfilter, spülmaschinengeeignet

SONDERZUBEHÖR

- CZ51DX11X4 Clean Air Standard Umluftset
- CZ51FXC1N6 Clean Air Plus Umluftset extern

- Weiteres Sonderzubehör: siehe Seite 55

TECHNISCHE DATEN UND MASSE (H X B X T)

- Gerätemaße Abluft: 63,5-96,5 x 90,0 x 50,0 cm
- Gerätemaße Umluft: 63,5-107,5 x 90,0 x 50,0 cm
- Gerätemaße Umluft mit Clean Air Plus Umluftset: 70,3 x 90,0 x 50,0 cm
- Montage auf Außenkanal, 83,3-116,3 x 90,0 x 50,0 cm
- Montage auf Innenkanal

ÜBERZEUGEND SCHÖN

Constructa Dunstabzugshauben lassen keine Wünsche offen und ziehen nicht nur Gerüche, sondern auch Blicke an – einfach Qualität „Made in Germany“. Bei Constructa finden Sie eine große Auswahl an Dunstabzugshauben in einem modernen und attraktiven Design. Sie sind leistungsstark, hochwertig verarbeitet und leicht zu reinigen.

¹⁾ Gemäß EU-Regulierung Nr. 65/2014 Geräuschwerte nach EN 60704-3 und EN 60704-2-13.

Auf einer Energie-Effizienzklassen-Skala von A++ bis E.

²⁾ Lüfterleistung nach EN 61591



DUNSTABZUG



MEHR ÜBERBLICK BEIM KOCHEN

Unsere LED-Leuchten lassen das Kochfeld hell erstrahlen und sorgen für einen guten Überblick beim Kochen und Braten. Die langlebigen Leuchten benötigen zudem ausgesprochen wenig Energie.

EINFACH EIN STIMMUNGSVOLLES LICHT

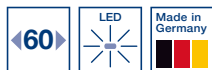
Bei Dunstabzugshauben mit Dimm-Funktion kann durch Gedrückthalten der Taste die LED-Beleuchtung heller oder dunkler eingestellt werden. Für ein besonders sanftes Aufleuchten und Ausblenden der LED-Beleuchtung sorgt die integrierte Soft Light Funktion.

1) Gemäß EU-Regulierung Nr. 65/2014 Geräuschwerte nach EN 60704-3 und EN 60704-2-13.

Auf einer Energie-Effizienzklassen-Skala von A++ bis E.

2) Lüfterleistung nach EN 61591

Wandesse, Box



CD636650

Wandesse im Box-Design, Edelstahl

LEISTUNG UND VERBRAUCH

- Energieeffizienzklasse: Effizienzklasse: D ¹⁾
- Durchschnittlicher Energieverbrauch: 53,1 kWh/Jahr ¹⁾
- Lüfter-Effizienzklasse: E ¹⁾
- Beleuchtungs-Effizienzklasse: A ¹⁾
- Fettfilter-Effizienzklasse: C ¹⁾
- Geräusch min./max. Normalstufe: 49/63 dB ¹⁾
- Spannung: 220 – 240 V
- Gesamtanschlusswert: 100 W
- Lüfterleistung max. Normalstufe ²⁾: Abluftbetrieb 365m³/h, Umluftbetrieb mit Clean Air Plus Umluftset (Sonderzubehör) 240 m³/h

AUSSTATTUNG UND KOMFORT

- Zur Montage an der Wand
- Für Abluft- oder Umluftbetrieb
- Für Umluftbetrieb ist ein Starterset oder Clean Air Umluftmodul (Sonderzubehör) notwendig
- Lüfterleistung 3-stufig regelbar (3 Leistungsstufen) durch Drucktasten
- Doppelflutiges Hochleistungsgebläse
- Gleichmäßige, helle Beleuchtung mit 2 x 1,5 W LED-Modulen
- Beleuchtungsstärke: 99 Lux
- Farbtemperatur: 3500 K
- Langlebiger Metall-Fettfilter, spülmaschinengeeignet

SONDERZUBEHÖR

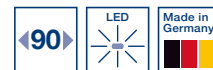
- CZ51DX1IX4 Clean Air Standard Umluftset
- CZ51FXC1N6 Clean Air Plus Umluftset extern

- Weiteres Sonderzubehör: siehe Seite 55

TECHNISCHE DATEN UND MASSE (H X B X T)

- Gerätemaße Abluft: 63,5-96,5 x 60,0 x 50,0 cm
- Gerätemaße Umluft: 63,5-107,5 x 60,0 x 50,0 cm
- Gerätemaße Umluft mit Clean Air Plus Umluftset: 70,3 x 60,0 x 50,0 cm
- Montage auf Außenkanal, 83,3-116,3 x 60,0 x 50,0 cm
- Montage auf Innenkanal

Wandessen, Walmdach



CD619650

Walmdachesse, Edelstahl

LEISTUNG UND VERBRAUCH

- Energieeffizienzklasse: Effizienzklasse: D ¹⁾
- Durchschnittlicher Energieverbrauch: 53,1 kWh/Jahr ¹⁾
- Lüfter-Effizienzklasse: E ¹⁾
- Beleuchtungs-Effizienzklasse: A ¹⁾
- Fettfilter-Effizienzklasse: D ¹⁾
- Geräusch min./max. Normalstufe: 50/65 dB ¹⁾
- Spannung: 220 – 240 V
- Gesamtanschlusswert: 100 W
- Lüfterleistung max. Normalstufe ²⁾: Abluftbetrieb 365 m³/h, Umluftbetrieb 213 m³/h

AUSSTATTUNG UND KOMFORT

- Zur Montage an der Wand
- Für Abluft- oder Umluftbetrieb
- Für Umluftbetrieb ist ein Starterset (Sonderzubehör) notwendig
- Lüfterleistung 3-stufig regelbar (3 Leistungsstufen) durch Drucktasten
- Doppelflutiges Hochleistungsgebläse
- Gleichmäßige, helle Beleuchtung mit 2 x 1,5 W LED-Modulen
- Beleuchtungsstärke: 94 Lux
- Farbtemperatur: 3500 K
- Langlebiger Metall-Fettfilter, spülmaschinengeeignet

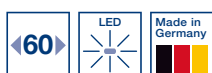
SONDERZUBEHÖR

- CZ5138X5 Standard Umluftset

- Weiteres Sonderzubehör: siehe Seite 55

TECHNISCHE DATEN UND MASSE (H X B X T)

- Gerätemaße Abluft: 79,9-97,5 x 90,0 x 50,0 cm
- Gerätemaße Umluft: 79,9-97,5 x 90,0 x 50,0 cm



CD616650
Walmdachesse, Edelstahl

LEISTUNG UND VERBRAUCH

- Energieeffizienzklasse: Effizienzklasse: D ¹⁾
- Durchschnittlicher Energieverbrauch: 53,1 kWh/Jahr ¹⁾
- Lüfter-Effizienzklasse: E ¹⁾
- Beleuchtungs-Effizienzklasse: A ¹⁾
- Fettfilter-Effizienzklasse: C ¹⁾
- Geräusch min./max. Normalstufe: 50/66 dB ¹⁾
- Spannung: 220 – 240 V
- Gesamtanschlusswert: 100 W
- Lüfterleistung max. Normalstufe ²⁾: Abluftbetrieb 365 m³/h, Umluftbetrieb 211 m³/h

AUSSTATTUNG UND KOMFORT

- Zur Montage an der Wand
- Für Abluft- oder Umluftbetrieb
- Für Umluftbetrieb ist ein Starterset (Sonderzubehör) notwendig
- Lüfterleistung 3-stufig regelbar (3 Leistungsstufen) durch Drucktasten
- Doppelflutiges Hochleistungsgebläse
- Gleichmäßige, helle Beleuchtung mit 2 x 1,5 W LED-Modulen
- Beleuchtungsstärke: 104 Lux
- Farbtemperatur: 3500 K
- Langlebiger Metall-Fettfilter, spülmaschinengeeignet

SONDERZUBEHÖR

- CZ5138X5 Standard Umluftset

• Weiteres Sonderzubehör: siehe Seite 55

TECHNISCHE DATEN UND MASSE (H X B X T)

- Gerätemaße Abluft: 79,9-97,5 x 60,0 x 50,0 cm
- Gerätemaße Umluft: 79,9-97,5 x 60,0 x 50,0 cm



CD30976
Flachschirmhaube, silbermetallic

LEISTUNG UND VERBRAUCH

- Energieeffizienzklasse: Effizienzklasse: A ¹⁾
- Durchschnittlicher Energieverbrauch: 22,2 kWh/Jahr ¹⁾
- Lüfter-Effizienzklasse: B ¹⁾
- Beleuchtungs-Effizienzklasse: A ¹⁾
- Fettfilter-Effizienzklasse: C ¹⁾
- Geräusch min./max. Normalstufe: 50/63 dB ¹⁾
- Spannung: 220 – 240 V
- Gesamtanschlusswert: 76 W
- Lüfterleistung max. Normalstufe ²⁾: Abluftbetrieb 266 m³/h, Intensivstufe 412 m³/h, Umluftbetrieb 263 m³/h, Intensivstufe 353 m³/h

AUSSTATTUNG UND KOMFORT

- Zum Einbau in einen 60 cm oder 90 cm breiten Hänge-/Oberschrank
- Für Abluft- oder Umluftbetrieb
- Für Umluftbetrieb ist ein Starterset notwendig
- Lüfterleistung 4-stufig (3 Leistungsstufen und 1 Intensivstufe) regelbar durch Kurzhubtasten mit LED-Anzeige
- Intensivstufe mit automatischer Rückstellung
- Automatischer Gebläsenachlauf
- Hohe, fein dosierbare Lüfterleistung durch Elektronik-Steuerung
- Energiesparender Betrieb durch effiziente BLDC-Technologie
- Griffleiste beiliegend
- Gleichmäßige, helle Beleuchtung mit 3 x 1,5 W LED-Modulen
- Beleuchtungsstärke: 355 Lux
- Farbtemperatur: 3500 K
- Langlebiger Metall-Fettfilter, spülmaschinengeeignet

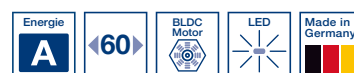
SONDERZUBEHÖR

- CZ5111IX4 Clean Air Standard Umluftset

• Weiteres Sonderzubehör: siehe Seite 55

TECHNISCHE DATEN UND MASSE (H X B X T)

- Gerätemaße 20,3 x 89,8 x 29,0 cm
- Einbaumaße: 16,2 x 52,6 x 29,0 cm



CD30677
Flachschirmhaube, silbermetallic

LEISTUNG UND VERBRAUCH

- Energieeffizienzklasse: Effizienzklasse: A ¹⁾
- Durchschnittlicher Energieverbrauch: 22,2 kWh/Jahr ¹⁾
- Lüfter-Effizienzklasse: B ¹⁾
- Beleuchtungs-Effizienzklasse: A ¹⁾
- Fettfilter-Effizienzklasse: C ¹⁾
- Geräusch min./max. Normalstufe: 49/62 dB ¹⁾
- Spannung: 220 – 240 V
- Gesamtanschlusswert: 74 W
- Lüfterleistung max. Normalstufe ²⁾: Abluftbetrieb 270 m³/h, Intensivstufe 405 m³/h, Umluftbetrieb 263 m³/h, Intensivstufe 360 m³/h

AUSSTATTUNG UND KOMFORT

- Zum Einbau in einen 60 cm breiten Hänge-/Oberschrank
- Für Abluft- oder Umluftbetrieb
- Für Umluftbetrieb ist ein Starterset notwendig
- Lüfterleistung 4-stufig (3 Leistungsstufen und 1 Intensivstufe) regelbar durch Kurzhubtasten mit LED-Anzeige
- Intensivstufe mit automatischer Rückstellung
- Automatischer Gebläsenachlauf
- Hohe, fein dosierbare Lüfterleistung durch Elektronik-Steuerung
- Energiesparender Betrieb durch effiziente BLDC-Technologie
- Griffleiste beiliegend
- Gleichmäßige, helle Beleuchtung mit 2 x 1,5 W LED-Modulen
- Beleuchtungsstärke: 294 Lux
- Farbtemperatur: 3500 K
- Langlebiger Metall-Fettfilter, spülmaschinengeeignet

SONDERZUBEHÖR

- CZ5111IX4 Clean Air Standard Umluftset

• Weiteres Sonderzubehör: siehe Seite 55

TECHNISCHE DATEN UND MASSE (H X B X T)

- Gerätemaße 20,3 x 59,8 x 29,0 cm
- Einbaumaße: 16,2 x 52,6 x 29,0 cm

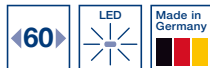


EINE ECHTE ALTERNATIVE

Das Clean Air Umluftmodul ist leistungsstark, geräuscharm und effizient. Die Raumluft bleibt ganzjährig im Raum, denn ohne Abluftkanal kann weder erwärmte noch klimatisierte Luft nach draußen geleitet werden, wodurch Energie gespart wird. Dank großer Filterflächen, patentierter Filterform und dem um 40 % größeren Aktivkohlevolumen kann das Clean Air Umluftmodul mehr als 90 % der Gerüche aufnehmen. Damit ist es um 25 % effizienter als die Werte herkömmlicher Umluftsysteme und mit denen eines Abluftsystems vergleichbar.

NAHEZU UNSICHTBAR – SEHR EFFEKTIV

Flachschirmhauben werden in den Oberschrank eingebaut und sind in ihrer Bauweise fast nicht sichtbar. Durch den Auszug mittels Griffleiste wird die Absaugfläche auf das Doppelte vergrößert.

**CD30646****Flachschirmhaube, silbermetallic****LEISTUNG UND VERBRAUCH**

- Energieeffizienzklasse: Effizienzklasse: B ¹⁾
- Durchschnittlicher Energieverbrauch: 41,1 kWh/Jahr ¹⁾
- Lüfter-Effizienzklasse: C ¹⁾
- Beleuchtungs-Effizienzklasse: A ¹⁾
- Fettfilter-Effizienzklasse: B ¹⁾
- Geräusch min./max. Normalstufe: 59/67 dB ¹⁾
- Spannung: 220 – 240 V
- Gesamtanschlusswert: 108 W
- Lüfterleistung max. Normalstufe ²⁾: Abluftbetrieb 388 m³/h, Umluftbetrieb 196 m³/h

AUSSTATTUNG UND KOMFORT

- Zum Einbau in einen 60 cm breiten Hänge-/Oberschrank
- Für Abluft- oder Umluftbetrieb
- Für Umluftbetrieb ist ein Starterset notwendig
- Lüfterleistung 3-stufig regelbar durch Wippenschalter
- Automatisches Ein- und Ausschalten beim Herausziehen der Filterfläche (Teleskopauszug)
- Griffleiste beiliegend
- Gleichmäßige, helle Beleuchtung mit 2 x 1,5 W LED-Modulen
- Beleuchtungsstärke: 131 Lux
- Farbtemperatur: 3500 K
- Langlebiger Metall-Fettfilter, spülmaschineneeignet

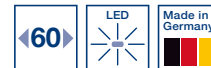
SONDERZUBEHÖR

- CZ51ITIX4 Clean Air Standard Umluftset

- Weiteres Sonderzubehör: siehe Seite 55

TECHNISCHE DATEN UND MASSE (H X B X T)

- Gerätemaße 20,3 x 59,8 x 29,0 cm
- Einbaumaße: 16,2 x 52,6 x 29,0 cm

**CD30637****Flachschirmhaube, silbermetallic****LEISTUNG UND VERBRAUCH**

- Energieeffizienzklasse: Effizienzklasse: C ¹⁾
- Durchschnittlicher Energieverbrauch: 41,1 kWh/Jahr ¹⁾
- Lüfter-Effizienzklasse: D ¹⁾
- Beleuchtungs-Effizienzklasse: A ¹⁾
- Fettfilter-Effizienzklasse: C ¹⁾
- Geräusch min./max. Normalstufe: 58/64 dB ¹⁾
- Spannung: 220 – 240 V
- Gesamtanschlusswert: 93 W
- Lüfterleistung max. Normalstufe ²⁾: Abluftbetrieb 328 m³/h, Umluftbetrieb 182 m³/h

AUSSTATTUNG UND KOMFORT

- Zum Einbau in einen 60 cm breiten Hänge-/Oberschrank
- Für Abluft- oder Umluftbetrieb
- Für Umluftbetrieb ist ein Starterset notwendig
- Lüfterleistung 2-stufig regelbar durch Wippenschalter
- Automatisches Ein- und Ausschalten beim Herausziehen der Filterfläche (Teleskopauszug)
- Ohne Griffleiste (als Sonderzubehör erhältlich)
- Gleichmäßige, helle Beleuchtung mit 2 x 1,5 W LED-Modulen
- Beleuchtungsstärke: 131 Lux
- Farbtemperatur: 3500 K
- Langlebiger Metall-Fettfilter, spülmaschineneeignet

SONDERZUBEHÖR

- CZ51ITIX4 Clean Air Standard Umluftset
- CZ5760N1 Griffleiste Edelstahl

- Weiteres Sonderzubehör: siehe Seite 55

TECHNISCHE DATEN UND MASSE (H X B X T)

- Gerätemaße 20,3 x 59,8 x 29,0 cm
- Einbaumaße: 16,2 x 52,6 x 29,0 cm

**CD75132****Lüfterbaustein, silbermetallic****LEISTUNG UND VERBRAUCH**

- Energieeffizienzklasse: Effizienzklasse: C ¹⁾
- Durchschnittlicher Energieverbrauch: 79,8 kWh/Jahr ¹⁾
- Lüfter-Effizienzklasse: D ¹⁾
- Beleuchtungs-Effizienzklasse: A ¹⁾
- Fettfilter-Effizienzklasse: B ¹⁾
- Geräusch min./max. Normalstufe: 38/56 dB ¹⁾
- Spannung: 220 – 240 V
- Gesamtanschlusswert: 206 W
- Lüfterleistung max. Normalstufe ²⁾: Abluftbetrieb 362 m³/h, Intensivstufe 618 m³/h, Umluftbetrieb 268 m³/h, Intensivstufe 395 m³/h

AUSSTATTUNG UND KOMFORT

- Zum Einbau in Kochinselhauben, Essen, Hutten etc.
- Optimierte Bauform für spezielle Möbelverkleidungen
- Für Abluft- oder Umluftbetrieb
- Für Umluftbetrieb wird ein Aktivkohlefilter benötigt
- Kraftvolles und leises Gebläse
- 2 Lüftermotoren
- Lüfterleistung 4-stufig (3 Leistungsstufen und 1 Intensivstufe) regelbar durch Schiebeschalter
- Gleichmäßige, helle Beleuchtung mit 2 x 2,15 W LED-Modulen
- Beleuchtungsstärke: 438 Lux
- Farbtemperatur: 3500 K
- Langlebiger Metall-Fettfilter, spülmaschinengeeignet

SONDERZUBEHÖR

- CZ5155X0 Geruchsfilter

- Weiteres Sonderzubehör: siehe Seite 55

TECHNISCHE DATEN UND MASSE (H X B X T)

- Gerätemaße 20,3 x 59,8 x 29,0 cm
- Einbaumaße: 16,2 x 52,6 x 29,0 cm

**CD106151****Unterbauhaube, Edelstahl****LEISTUNG UND VERBRAUCH**

- Energieeffizienzklasse: Effizienzklasse: D ¹⁾
- Durchschnittlicher Energieverbrauch: 69,3 kWh/Jahr ¹⁾
- Lüfter-Effizienzklasse: E ¹⁾
- Beleuchtungs-Effizienzklasse: E ¹⁾
- Fettfilter-Effizienzklasse: D ¹⁾
- Geräusch min./max. Normalstufe: 53/68 dB ¹⁾
- Spannung: 220 – 240 V
- Gesamtanschlusswert: 119 W
- Lüfterleistung max. Normalstufe ²⁾: Abluftbetrieb 250 m³/h, Umluftbetrieb 80 m³/h

AUSSTATTUNG UND KOMFORT

- Zum Einbau unter einen Hängeschrank oder zur Befestigung an der Wand
- Schwenkbarer Wrasen-Leitschirm aus Glas
- Für Abluft- oder Umluftbetrieb
- Für Umluftbetrieb ist ein Aktivkohlefilter (Sonderzubehör) notwendig
- Lüfterleistung 3-stufig regelbar durch Schiebeschalter
- Gleichmäßige, helle Beleuchtung mit 1 x 1,5 W LED-Modul
- Beleuchtungsstärke: 45 Lux
- Farbtemperatur: 3000 K
- Vliesfilter

SONDERZUBEHÖR

- CZ5101X0 Geruchsfilter
- CZ5201X0 Fettfilter
- CZ5301X0 Metall-Fettfilter

- Weiteres Sonderzubehör: siehe Seite 55

TECHNISCHE DATEN UND MASSE (H X B X T)

- Gerätemaße 20,3 x 59,8 x 29,0 cm
- Einbaumaße: 16,2 x 52,6 x 29,0 cm

CLEAN AIR UMLUFT-MODULE**Clean Air Umluftmodul CZ51AXC1N6**

Geeignet für: CD686860, CD688860, CD689860

**Clean Air Umluftmodul CZ51FXC1N6**

Geeignet für: CD636650, CD639650, CD646850

**Clean Air Umluftmodul CZ51CXC2N6**

Geeignet für: CD649850

**Clean Air Umluftmodul CZ52CXC2N6**

Geeignet für: CD939850

1) Gemäß EU-Regulierung Nr. 65/2014 Geräuschwerte nach EN 60704-3 und EN 60704-2-13.

Auf einer Energie-Effizienzklassen-Skala von A++ bis E.

2) Lüfterleistung nach EN 61591



GERÄUSCHWERTE ¹⁾

Gerät	Abluftbetrieb				Umluftbetrieb			
	Max. Normalstufe		Max. Intensivstufe		Max. Normalstufe		Max. Intensivstufe	
	dB(A) re1 pW	dB(A) re 20 µPa Schall- druck	dB(A) re1 pW	dB(A) re 20 µPa Schall- druck	dB(A) re1 pW	dB(A) re 20 µPa Schall- druck	dB(A) re1 pW	dB(A) re 20 µPa Schall- druck
CD33986	63		73		72		77	
CD33686	63		73		72		77	
CD939850	54	41	65	52	66	58	73	61
CD689860	54	41	65	52	63		74	
CD688860	58	45	67	54	65		75	
CD686860	58	45	67	54	65		75	
CD649850	55	42	66	53	66	57	73	60
CD646850	61	48	71	58	71	59	74	62
CD639650	64	51			66	53		
CD636650	63	50			66	53		
CD619650	65	52			67	54		
CD616650	66	53			67	54		
CD75132	56	43	68	55	64	51	72	59
CD30976	63		70		67		69	
CD30677	62		69		67		69	
CD30646	67				69			
CD30637	64				68			
CD106151	68	54			77	63		



1) Gemäß EU-Regulierung Nr. 65/2014 Geräuschwerte nach EN 60704-3 und EN 60704-2-13.

SONDERZUBEHÖR

Best.-Nr.	Artikel	Geeignet für
CZ51IBB6X4	Clean Air Standard Geruchsfilter für integrierte Designhaube	CD33986, CD33686
CZ51IBI6X4	Clean Air Standard Umluftset für integrierte Designhaube	CD33986, CD33686
CZ51IBN1S1	Kaminverlängerung 187-360 mm für integrierte Designhaube	CD33986, CD33686
CZ51IBK1S1	Kaminverlängerung 450-854 mm für integrierte Designhaube	CD33986, CD33686
CZ51AIII6X6	Clean Air Plus Umluftset	CD686860, CD688860, CD689860
CZ51AIV1X6	Clean Air Plus Umluftset (kaminlos)	CD686860, CD688860, CD689860
CZ51AIB1X6	Clean Air Plus Filter (Ersatzbedarf)	CD686860, CD688860, CD689860
CZ51AIS0X0	Long Life Umluftset	CD686860, CD688860, CD689860
CZ51AIR0X0	Long Life Umluftset (kaminlos)	CD686860, CD688860, CD689860
CZ51DXI1X4	Starterset, Umluftbetrieb	CD636650, CD639650, CD626650, CD629650, CD626250, CD629250, CD639860
CZ51CBI1X4	Clean Air Lamellenfilter	CD646850
CZ51CBI2X4	Clean Air Lamellenfilter	CD649850
CZ51ITI1X4	Clean Air Lamellenfilter	CD30976, CD30677, CD30646, CD30637
CZ52CBI2X4	Clean Air Lamellenfilter	CD939850
CZ5138X5	Standard Umluftset	CD616650, CD619650
CZ51AXC1N6	Clean Air Plus Umluftset Extern	CD686860, CD688860, CD689860
CZ51FXC1N6	Clean Air Plus Umluftset Extern	CD636650, CD639650, CD626650, CD629650, CD626250, CD629250, CD639860, CD646850
CZ51CXC2N6	Clean Air Plus Umluftset Extern	CD649850
CZ52CXC2N6	Clean Air Plus Umluftset Extern	CD939850
CZ50XXP0X0	Long Life Geruchsfilter, regenerierbar	CD636650, CD639650, CD626650, CD629650, CD626250, CD629250, CD639860
CZ53XXB1X6	Clean Air Plus Geruchsfilter (Ersatzbedarf)	CD636650, CD639650, CD639650, CD649850, CD686860, CD688860, CD689860, CD939850
CZ51DXB1X4	Clean Air Geruchsfilter (Ersatzbedarf)	CD636650, CD639650, CD626650, CD629650, CD626250, CD629250, CD639860
CZ5101X0	Geruchsfilter	CD106151
CZ5155X0	Geruchsfilter	CD75132
CZ5201X0	Fettfilter	CD106151
CZ5301X0	Metall-Fettfilter	CD106151
CZ5760N1	Griffleiste Metall	CD30637
CZ5904N0	Schachtverlängerung 500 mm	CD616650, CD619650
CZ5904N5	Schachtverlängerung 750 mm	CD616650, CD619650
CZ9VRCRO	Geruchsfilter Clean Air Plus (Ersatz)	Muldenlüfter CV431235 und CV430235





BEI UNS LÄUFT ES GLÄNZEND

Spontan ins Schwimmbad oder in den Park gehen? Gut, dass Sie genauso flexibel sind wie unsere Spülmaschinen. Gestern noch das Pizzablech, heute die Pastateller und natürlich die Wasserflasche. Alles strahlt, und Sie auch.


Geschirrspüler, 60 cm, vollintegrierbar	62 – 67
Geschirrspüler, 60 cm, integrierbar	68 – 69
Geschirrspüler, 45 cm, vollintegrierbar	70
Geschirrspüler, 45 cm, integrierbar	71
Sonderzubehör Geschirrspüler	65






GESCHIRRSPÜLEN







Amazon Alexa




Magenta




iHaus



fitbit




LaMetric





IFTTT


VERNETZTE PARTNER
 Durch die Vernetzung mit zahlreichen Partnern revolutioniert Home Connect die Art und Weise, wie wir mit Hausgeräten interagieren. Weitere Informationen unter: www.constructa.com/de/homeconnect


WEITERE PARTNER VON HOME CONNECT














Amazon, Alexa und alle zugehörigen Logos sind Marken oder eingetragene Marken von Amazon.com, Inc. oder eines verbundenen Unternehmens. Google, Google Nest Hub und Google Home sind Marken von Google LLC.

VERNETZT SPÜLEN – MIT HOME CONNECT



APP SOFORT WIRD SMART GESPÜLT

Die aktuellen Geschirrspüler von Constructa lassen sich ganz bequem via App steuern. Über den App Store oder Google Play Store können Sie die Home Connect App herunterladen und somit glänzende Möglichkeiten per Smartphone erleben. Bedienen Sie Ihren Geschirrspüler von wo Sie wollen, wann Sie wollen – mit Home Connect. Ab sofort können Sie über die App auch neue Spülprogramme downloaden.

EINFACH VERNETZT MIT DIGITALEN MÖGLICHKEITEN

Mit der Home Connect App sind viele neue Funktionen und Smart Services durch die direkte Gerätevernetzung möglich, z. B. die Bedienung oder Programmauswahl per App oder die Bestellung von Reinigungsmitteln und Zubehör. Die Home Connect App zeigt auch Empfehlungen für effiziente Gerätenutzung auf.

Informationen zu Geräte-Registrierung und App-Download erhalten Sie online unter home-connect.com/de



GESCHIRrspÜLER MIT DER HOME CONNECT APP VERBINDEN

Öffnen Sie die Home Connect App und fügen Sie Ihren WLAN-fähigen Spüler hinzu. Erstellen Sie im Nachgang einen Home Connect Account oder loggen Sie sich ein, falls Sie bereits einen Account besitzen. Um das Hausgerät zu verbinden, benötigen Sie den auf der Kurzanleitung (Quick Start Guide) abgedruckten QR-Code (liegt dem gelieferten Gerät bei). Danach folgen Sie den Anweisungen in der App, aktivieren Home Connect auf Ihrem Hausgerät und verbinden es mit Ihrem WLAN-Router. Weitere Informationen zum Verbinden Ihres Hausgerätes unter constructa.com/de/entdecken/homeconnect/pairing

MIT CONSTRUCTA UND HOME CONNECT PRAKTISCHE FUNKTIONEN NUTZEN

Fernbedienung: Ihr Constructa Geschirrspüler richtet sich dank der Home Connect App nach Ihrem Terminplan. Ab jetzt wählen Sie die Programme und starten Ihren WLAN-fähigen Constructa Geschirrspüler wann und wo Sie wollen. Einfach smart!

Fernüberwachung: Dank Home Connect haben Sie von überall die Einstellungen Ihres Geschirrspülers im Blick und werden benachrichtigt, sobald das ausgewählte Programm beendet ist. Einfach bequem.



EINFACH GLÄNZEND GESPÜLT



DER GANZE ABWASCH PER FINGERTIPP

Home Connect macht Ihren Geschirrspüler ein bisschen schlauer und Ihr Leben einfacher. Starten Sie den Spülvorgang einfach per Sprachbefehl oder Fingertipp. Die App erinnert Sie rechtzeitig daran, wann Tabs benötigt werden. Denn Home Connect zählt mit und weiß genau, wann die Packung leer ist. So bleibt Ihr Geschirrspüler immer einsatzbereit.



GLÄNZEND SAUBER, EXTRA TROCKEN

Dank „Extra Trocknen“-Option werden besonders gründliche Trocknungsergebnisse erzielt. So werden selbst schwer zu trocknende Geschirr- und Besteckteile aus unterschiedlichsten Materialien wie zum Beispiel aus Kunststoff perfekt getrocknet.



MEHR PLATZ, MEHR KOMFORT

Die Vario Schublade ist der ideale Platz für Besteck und Küchenutensilien. Selbst Espressotassen oder ähnliche Geschirrtteile und kleine Küchenhelfer lassen sich darin sicher unterbringen.



ANGENEHM LEISE

Mit unseren Geschirrspülmaschinen bleibt es in der Küche wunderbar ruhig. Bei 44 dB bis 46 dB sind die Geräte sogar leiser als Meeresrauschen. Der bürstenlose BLDC-Motor macht's möglich: Er ist nicht nur extrem leise, sondern auch besonders energieeffizient und langlebig.





DARF ES ETWAS MEHR SEIN?

SIE HABEN DIE WAHL

Bei den beiden Geschirrspülern CB6VX00EBE und CG6VX00EBE bieten unsere wahlweise nachrüstbare Vario Schublade und unser nachrüstbarer 3. Geschirrkorb noch mehr Platz und Komfort.



DIE VARIO SCHUBLADE CZ76DX02

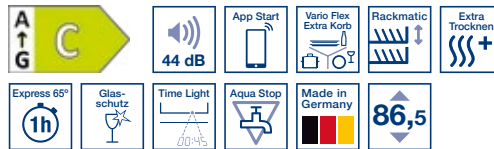
Sie bietet Platz für Besteck, kleine Küchenutensilien und Espresso-tassen, die hier sicher aufbewahrt und hygienisch gereinigt werden.



DER 3. GESCHIRRKORB CZ76RX03

Dieser Kleinteilekorb bietet Raum für verschiedene kleine Koch- und Backutensilien. Große Messer können in einer verschiebbaren Ablage mit Messerschutz verstaut werden.

Vollintegrierbare Geschirrspüler, 60 cm



CB6VX00EBE Geschirrspüler, vollintegrierbar

LEISTUNG UND VERBRAUCH

- Energie-Effizienzklasse: C ¹⁾
- Energie / Wasser: 74 kWh ²⁾ / 9,5 Liter ³⁾
- Fassungsvermögen: 13 Maßgedecke

- Programmdauer ⁴⁾: 4h:35min
- Geräusch-Wert: 44 dB (A) re 1 pW
- Geräusch-Effizienzklasse: B

AUSSTATTUNG UND KOMFORT

- Bedienblende in der Oberseite der Innentür
- 6 Programme: Eco 50 °C, Auto 45 – 65 °C, Intensiv 70 °C, Express 65 °C, Express 45 °C, Favorit
- Sonderfunktionen: App Start, Extra Trocknen, Halbe Beladung, Extra Schnell
- Home Connect-fähig über WLAN
- Spezialprogramm: Maschinenpflege
- Display für Startzeitvorwahl 1 – 24 Std. und Restzeitanzeige
- Time Light
- Höhenverstellbarer Oberkorb mit 3-fach Rackmatic®
- **Vario Flex Extra Korbsystem: Kleinteilehalter im Oberkorb, Flaschenhalter und 4 Backblechhalter im Unterkorb**
- 2 Klappstachelreihen im Oberkorb
- Besteckkorb im Oberkorb
- 6 Klappstachelreihen im Unterkorb

- 2 Tassenablagen im Oberkorb
- Vario Flex Besteckkorb im Unterkorb
- Durchlauferhitzer mit integriertem Pumpensystem (BLDC)
- Dosier Assistent
- Aqua Sensor
- Glasschutz-Technik
- Wärmetauscher
- Regenerier-Elektronik
- Reiniger-Automatik
- Selbstreinigendes Sieb mit 3-fach Wellen-Filtersystem
- Elektrische Nachfüllanzeige für Salz und Klarspüler
- Aqua Stop: eine Constructa Garantie bei Wasserschäden – ein Geräteleben lang *
- Innenbehälter/Boden: Edelstahl/Edelstahl

Sonderzubehör: siehe Seite 65

TECHNISCHE DATEN UND MASSE (H X B X T)

- Gerätemaße: 86,5 x 59,8 x 55,0 cm

- Nischenmaße: 86,5-92,5 x 60,0 x 55,0 cm

CG6VX00EBE (ohne Abbildung) Geschirrspüler, vollintegrierbar

81,5

Wie CB6VX00EBE, Einbauhöhe 81,5 cm

- Gerätemaße: 81,5 x 59,8 x 55,0 cm

- Nischenmaße: 81,5-87,5 x 60,0 x 55,0 cm

Bei diesen beiden Geschirrspülern wahlweise nachrüstbar:
Vario Schublade CZ76DX02 oder **3. Geschirrkorb CZ76RX03**



CG6VX00ETE

Geschirrspüler, vollintegrierbar

LEISTUNG UND VERBRAUCH

- Energie-Effizienzklasse: C ¹⁾
- Energie / Wasser: 73 kWh ²⁾ / 9,5 Liter ³⁾
- Fassungsvermögen: 12 Maßgedecke
- Programmdauer ⁴⁾: 4h:55min
- Geräusch-Wert: 44 dB (A) re 1 pW
- Geräusch-Effizienzklasse: B

AUSSTATTUNG UND KOMFORT

- Bedienblende in der Oberseite der Innentür
- 6 Programme: Eco 50 °C, Auto 45-65 °C, Intensiv 70 °C, 1h 65 °C, Schnell 45 °C, Favorit
- Sonderfunktionen: App Start, Extra Trocknen, Halbe Beladung, Extra Schnell
- Home Connect-fähig über WLAN
- Spezialprogramm: Maschinenpflege
- Elektrische Zeitvorwahl: 1-24 Stunden
- Elektrische Restzeitanzeige in Minuten
- Akustisches Programmende-Signal
- Info Light
- Höhenverstellbarer Oberkorb mit Rackmatic (3-stufig)
- Vario Flex Korbsystem
- Komfortrollen im Unterkorb
- Korbstopper (Rack Stopper) gegen ein Überrollen des Unterkorbes
- Umklappbare Stachelreihen im Oberkorb (2x)
- Umklappbare Stachelreihen im Unterkorb (4x)
- 2 Tassenablagen im Oberkorb
- Vario Flex Besteckkorb im Unterkorb
- Tassenablage im Oberkorb (2-teilig)
- Durchlauferhitzer mit integriertem Pumpensystem (BLDC)
- Dosier Assistent
- Aqua Sensor
- Beladungssensor
- Glasschutz-Technik
- Wärmetauscher
- Regenerier-Elektronik
- Reiniger-Automatik
- Selbstreinigendes Sieb mit 3-fach Wellen-Filtersystem
- Elektrische Nachfüllanzeige für Salz und Klarspüler
- Aqua Stop: eine Constructa Garantie bei Wasserschäden – ein Geräteleben lang *
- Innenbehälter/Boden: Edelstahl/Polinox

Sonderzubehör: siehe Seite 65

TECHNISCHE DATEN UND MASSE (H X B X T)

- Gerätegröße: 81,5 x 59,8 x 55,0 cm
- Nischenmaße: 81,5-87,5 x 60,0 x 55,0 cm



OPTIMALE REINIGUNG VON FLASCHEN

Mit dem farbigen Flaschenhalter im Unterkorb der Modelle CB6VX00EBE und CG6VX00EBE lassen sich z. B. Sportflaschen, Sodaflaschen, Karaffen oder Weißbiergläser bequem und sicher reinigen. Im Unterkorb fixiert, positioniert der umklappbare Halter Sportflaschen & Co. in der perfekten Spülposition.



NIE MEHR VON HAND SPÜLEN

Der Unterkorb in den Modellen CB6VX00EBE und CG6VX00EBE ist mit vier umklappbaren, farbigen Backblechhaltern ausgestattet und geben sperrigen Geschirrtteilen, wie z. B. Backblechen, Rosten oder Platten einen sicheren Halt bei jedem Spülvorgang, ohne dabei auf den Oberkorb verzichten zu müssen. Einfach komfortabel.

¹⁾ Auf einer Energie-Effizienzklassen-Skala von A bis G.

²⁾ Energieverbrauch in kWh/100 Betriebszyklen (im Eco-Programm).

³⁾ Wasserverbrauch in Liter/Betriebszyklus (im Eco-Programm).

⁴⁾ Programmdauer des Eco-Programms.

* Garantiebedingungen unter www.constructa.com/de/service/garantie



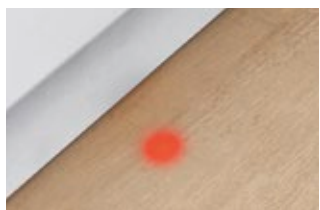
EINFACH WIE NEU

Geben Sie das spezielle Reinigungsmittel und zusätzlich einen Geschirrspülertab bzw. -pulver zur Maschinenpflege ins leere Gerät und starten das Maschinenpflege-Programm. Nach Programmende ist Ihr Geschirrspüler nicht nur komplett von Kalk- und Fettablagerungen befreit, auch die Lebensdauer Ihres Geräts wird damit verlängert.



VOLLE FLEXIBILITÄT

Mit Rackmatic können Sie den Oberkorb des Geschirrspülers sogar im beladenen Zustand komfortabel in drei verschiedene Höhen einstellen – mit bis zu 5 cm Spielraum. Ein Druck auf die seitlichen Hebel genügt. Für noch mehr Flexibilität und individuelle Verstellmöglichkeiten, je nach Beladung.



AUF DEN PUNKT

Bei unseren vollintegrierbaren Geschirrspülern mit Info Light zeigt der rote Punkt am Boden an, ob das Gerät noch in Betrieb ist. So vermeiden Sie das Öffnen während des Spülvorgangs.



CB6VX00HVE

Geschirrspüler, XXL, vollintegrierbar

LEISTUNG UND VERBRAUCH

- Energie-Effizienzklasse: D ¹⁾
- Energie / Wasser: 84 kWh ²⁾ / 9,5 Liter ³⁾
- Fassungsvermögen: 13 Maßgedecke
- Programmdauer ⁴⁾: 5h:20min
- Geräusch-Wert: 46 dB (A) re 1 pW
- Geräusch-Effizienzklasse: C

AUSSTATTUNG UND KOMFORT

- Bedienblende in der Oberseite der Innentür
 - 6 Programme: Eco 50 °C, Auto 45-65 °C, Intensiv 70 °C, 1h 65 °C, Schnell 45 °C, Favorit
 - Sonderfunktionen: App Start, Extra Trocknen, Halbe Beladung, Extra Schnell
 - Home Connect-fähig über WLAN
 - Spezialprogramm: Maschinenpflege
 - Elektrische Zeitvorwahl: 1-24 Stunden
 - Elektrische Restzeitanzeige in Minuten
 - Akustisches Programmende-Signal
 - Info Light
 - Höhenverstellbarer Oberkorb mit Rackmatic (3-stufig)
 - Vario Flex Korb
 - Vario Schublade
 - Komfortrollen im Unterkorb
 - Korbstopper (Rack Stopper) gegen ein Überrollen des Unterkorbes
 - Umklappbare Stachelreihe im Oberkorb
 - Umklappbare Stachelreihen im Unterkorb (4x)
 - Vario Flex Besteckkorb im Unterkorb
 - Tassenablage im Oberkorb (2-teilig)
 - Durchlauferhitzer mit integriertem Pumpensystem (BLDC)
 - Dosier Assistent
 - Aqua Sensor
 - Beladungssensor
 - Glasschutz-Technik
 - Wärmetauscher
 - Regenerier-Elektronik
 - Reiniger-Automatik
 - Selbstreinigendes Sieb mit 3-fach Wellen-Filtersystem
 - Elektrische Nachfüllanzeige für Salz und Klarspüler
 - Aqua Stop: eine Constructa Garantie bei Wasserschäden – ein Geräteleben lang *
 - Innenbehälter/Boden: Edelstahl/Polinox
- Sonderzubehör: siehe Seite 65

TECHNISCHE DATEN UND MASSE (H X B X T)

- Gerätemaße: 86,5 x 59,8 x 55,0 cm
- Nischenmaße: 86,5-92,5 x 60,0 x 55,0 cm

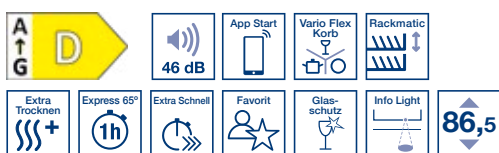
CG6VX00HVE (ohne Abbildung)
Geschirrspüler, vollintegrierbar

Wie CB6VX00HVE, Einbauhöhe 81,5 cm

- Gerätemaße: 81,5 x 59,8 x 55,0 cm
- Nischenmaße: 81,5-87,5 x 60,0 x 55,0 cm



ZUBEHÖR GESCHIRR- SPÜLER



CB6VX00HTE

Geschirrspüler, XXL, vollintegrierbar

LEISTUNG UND VERBRAUCH

- Energie-Effizienzklasse: D ¹⁾
- Energie / Wasser: 82 kWh ²⁾ / 9,5 Liter ³⁾
- Fassungsvermögen: 12 Maßgedecke
- Programmdauer ⁴⁾: 5h:20min
- Geräusch-Wert: 46 dB (A) re 1 pW
- Geräusch-Effizienzklasse: C

AUSSTATTUNG UND KOMFORT

- Bedienblende in der Oberseite der Innentür
- 6 Programme: Eco 50 °C, Auto 45-65 °C, Intensiv 70 °C, 1h 65 °C, Schnell 45 °C, Favorit
- Sonderfunktionen: App Start, Extra Trocknen, Halbe Beladung, Extra Schnell
- Home Connect-fähig über WLAN
- Spezialprogramm: Maschinenpflege
- Elektrische Restzeitanzeige in Minuten
- Akustisches Programmende-Signal
- Info Light
- Höhenverstellbarer Oberkorb mit Rackmatic (3-stufig)
- Vario Flex Korb
- Vario Schublade
- Komfortrollen im Unterkorb
- Korbstopper (Rack Stopper) gegen ein Überrollen des Unterkorbes
- Umklappbare Stachelreihe im Oberkorb
- Umklappbare Stachelreihen im Unterkorb (4x)
- Besteckablage im Oberkorb
- Vario Flex Besteckkorb im Unterkorb
- Tassenablage im Oberkorb (2-teilig)
- Durchlauferhitzer mit integriertem Pumpensystem (BLDC)
- Dosier Assistent
- Aqua Sensor
- Beladungssensor
- Glasschutz-Technik
- Wärmetauscher
- Regenerier-Elektronik
- Reiniger-Automatik
- Selbstreinigendes Sieb mit 3-fach Wellen-Filterssystem
- Elektrische Nachfüllanzeige für Salz und Klarspüler
- Aqua Stop: eine Constructa Garantie bei Wasserschäden – ein Geräteleben lang *
- Innenbehälter/Boden: Edelstahl/Polinox

Sonderzubehör: siehe Seite 65

TECHNISCHE DATEN UND MASSE (H X B X T)

- Gerätemaße: 86,5 x 59,8 x 55,0 cm
- Nischenmaße: 86,5-92,5 x 60,0 x 55,0 cm

1) Auf einer Energie-Effizienzklassen-Skala von A bis G.
2) Energieverbrauch in kWh/100 Betriebszyklen (im Eco-Programm).
3) Wasserverbrauch in Liter/Betriebszyklus (im Eco-Programm).
4) Programmdauer des Eco-Programms.
* Garantiebedingungen unter www.constructa.com/de/service/garantie

Best.-Nr.	Artikel
CZ7710X0	Schlauchverlängerung für alle Geschirrspüler mit Aqua Stop Zulaufschlauch 2,2 m, Ablaufschlauch 1,95 m
CZ7735X0	Verblendungsleiste für 81,5 cm Höhe: Ausschließlich geeignet für Geschirrspüler CG6A... sowie die 45 cm Geschirrspüler
CZ7735X1	Verblendungsleiste für 81,5 cm Höhe: Geeignet für alle 81,5 cm hohen Geschirrspüler außer CG6A... sowie die 45 cm Geschirrspüler
CZ7736X0	Verblendungsleiste für 86,5 cm Höhe: Ausschließlich geeignet für Geschirrspüler CG6B...
CZ7736X1	Verblendungsleiste für 86,5 cm Höhe: Geeignet für alle 86,5 cm hohen Geschirrspüler außer CG6B...
CZ76DX02	Vario Schublade für Flex Körbe (ausschließlich für CG6VX00EBE und CB6VX00EBE geeignet)
CZ76RX03	3. Korb für Flexkörbe (ausschließlich für CG6VX00EBE und CB6VX00EBE geeignet)
CZ76BH00	Flaschenhalter (ausschließlich für CB6VX00EBE und CG6VX00EBE geeignet)
CZ76TH00	Backblechhalter (ausschließlich für CB6VX00EBE und CG6VX00EBE geeignet)



GESCHIRRSPÜLEN

WASSERSPAREN BEI TOP-SPÜLERGEBNISSEN

Im Automatik-Programm erkennt der Beladungssensor die Menge an Geschirr in der Spülmaschine und passt den Wasserverbrauch an, während der Aquasensor den Verschmutzungsgrad erfasst und daraufhin die Temperatur und Dauer reguliert. Für super saubere Ergebnisse und einen optimalen Strom- und Wasserverbrauch.

EINFACH SICHER

Unsere Geschirrspüler mit dem Aqua Stop Sicherheitssystem bieten dank doppelwandigem Zulaufschlauch, Sicherheitsventil und einer speziell gesicherten Bodenwanne zuverlässig Schutz vor Wasserschäden. Andernfalls steht Constructa für Wasserschäden ein – ein Geräteleben lang.*

FÜR LANG ANHALTENDE STRAHLKRAFT

Durch zu weiches oder zu hartes Wasser entstehen Glaskorrosion oder Kalkablagerungen. Unsere Geschirrspüler mit Glasschutz-Technik regulieren den Härtegrad. So werden Gläser immer schonend gespült und behalten ihren Glanz.

Vollintegrierbare Geschirrspüler, 60 cm



CB5VX00HVE

Geschirrspüler, XXL, vollintegrierbar

LEISTUNG UND VERBRAUCH

- Energie-Effizienzklasse: E ¹⁾
- Energie / Wasser: 94 kWh ²⁾ / 9,5 Liter ³⁾
- Fassungsvermögen: 13 Maßgedecke

- Programmdauer ⁴⁾: 3h:45min
- Geräusch-Wert: 48 dB (A) re 1 pW
- Geräusch-Effizienzklasse: C

AUSSTATTUNG UND KOMFORT

- Bedienblende in der Oberseite der Innentür
- 5 Programme: Eco 50 °C, Auto 45-65 °C, Intensiv 70 °C, 1h 65 °C, Favorit
- Vorspülen
- Sonderfunktionen: App Start, Halbe Beladung,
- Home Connect-fähig über WLAN
- Spezialprogramm: Maschinenpflege
- Akustisches Programmende-Signal
- Info Light
- Höhenverstellbarer Oberkorb mit Rackmatic (3-stufig)
- Vario Korb
- Vario Schublade
- Komfortrollen im Unterkorb
- Korbstopper (Rack Stopper) gegen ein Überrollen des Unterkorbes
- Umklappbare Stachelreihen im Unterkorb (2x)

- Tassenablage im Oberkorb (2-teilig)
- Durchlauferhitzer mit integriertem Pumpensystem (BLDC)
- Dosier Assistent
- Aqua Sensor
- Beladungssensor
- Glasschutz-Technik
- Wärmetauscher
- Regenerier-Elektronik
- Reiniger-Automatik
- Selbstreinigendes Sieb mit 3-fach Wellen-Filtersystem
- Elektrische Nachfüllanzeige für Salz und Klarspüler
- Aqua Stop: eine Constructa Garantie bei Wasserschäden – ein Geräteleben lang *
- Innenbehälter/Boden: Edelstahl/Polinox

Sonderzubehör: siehe Seite 65

TECHNISCHE DATEN UND MASSE (H X B X T)

- Gerätemaße: 86,5 x 59,8 x 55,0 cm

- Nischenmaße: 86,5-92,5 x 60,0 x 55,0 cm

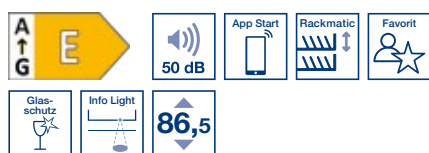
CG5VX00HVE (ohne Abbildung) Geschirrspüler, vollintegrierbar

81,5

Wie CB5VX00HVE, Einbauhöhe 81,5 cm

- Gerätemaße: 81,5 x 59,8 x 55,0 cm

- Nischenmaße: 81,5-87,5 x 60,0 x 55,0 cm



CB5VX01ITE

Geschirrspüler, XXL, vollintegrierbar

LEISTUNG UND VERBRAUCH

- Energie-Effizienzklasse: E ¹⁾
- Energie / Wasser: 92 kWh ²⁾ / 9,5 Liter ³⁾
- Fassungsvermögen: 12 Maßgedecke
- Programmdauer ⁴⁾: 4h:30min
- Geräusch-Wert: 50 dB (A) re 1 pW
- Geräusch-Effizienzklasse: C

AUSSTATTUNG UND KOMFORT

- Bedienblende in der Oberseite der Innentür
- 5 Programme: Eco 50 °C, Auto 45-65 °C, Intensiv 70 °C, 1h 65 °C, Favorit
- Vorspülen
- Sonderfunktionen: App Start, Halbe Beladung
- Home Connect-fähig über WLAN
- Spezialprogramm: Maschinenpflege
- Akustisches Programmende-Signal
- Info Light
- Normales Korbsystem
- Komfortrollen im Unterkorb
- Korbstopper (Rack Stopper) gegen ein Überrollen des Unterkorbes
- Besteckkorb im Unterkorb
- Gläserhalter im Oberkorb
- Durchlauferhitzer mit integriertem Pumpensystem (BLDC)
- Dosier Assistent
- Aqua Sensor
- Beladungssensor
- Glasschutz-Technik
- Regenerier-Elektronik
- Reiniger-Automatik
- Selbstreinigendes Sieb mit 3-fach Wellen-Filtersystem
- Elektrische Nachfüllanzeige für Salz und Klarspüler
- Aqua Stop: eine Constructa Garantie bei Wasserschäden – ein Geräteleben lang *
- Innenbehälter/Boden: Edelstahl/Polinox

Sonderzubehör: siehe Seite 65

TECHNISCHE DATEN UND MASSE (H X B X T)

- Gerätemaße: 86,5 x 59,8 x 55,0 cm
- Nischenmaße: 86,5-92,5 x 60,0 x 55,0 cm

CG5VX01ITE (ohne Abbildung)

Geschirrspüler, vollintegrierbar

81,5

Wie CB5VX01ITE, Einbauhöhe 81,5 cm

- Gerätemaße: 81,5 x 59,8 x 55,0 cm
- Nischenmaße: 81,5-87,5 x 60,0 x 55,0 cm



ENTFALDET VOLLE SPÜLKRAFT

Der Dosier Assistent ist ideal bei der Verwendung von Tabs. Während des Spülvorgangs fällt der Tab aus der Dosierkammer in eine Auffangschale am Oberkorb und wird dort mit einem kontrollierten Wasserstrahl aufgelöst – für eine gleichmäßige Verteilung und optimale Spülleistung. Natürlich können Sie aber auch Pulver oder Gelreiniger verwenden.

1) Auf einer Energie-Effizienzklassen-Skala von A bis G.

2) Energieverbrauch in kWh/100 Betriebszyklen (im Eco-Programm).

3) Wasserverbrauch in Liter/Betriebszyklus (im Eco-Programm).

4) Programmdauer des Eco-Programms.

* Garantiebedingungen unter www.constructa.com/de/service/garantie





APP SOFORT WIRD SMART GESPÜLT

Die 45 cm Geschirrspüler von Constructa lassen sich ganz bequem via App steuern. Über den App Store oder Google Play Store können Sie die Home Connect App herunterladen und somit glänzende Möglichkeiten per Smartphone erleben. Bedienen Sie Ihren Geschirrspüler von wo Sie wollen, wann Sie wollen – mit Home Connect. Ab sofort können Sie über die App auch neue Spülprogramme downloaden.

CB5IS00HTE Geschirrspüler, integrierbar

LEISTUNG UND VERBRAUCH

- Energie-Effizienzklasse: E ¹⁾
- Energie / Wasser: 92 kWh ²⁾ / 9,5 Liter ³⁾
- Fassungsvermögen: 12 Maßgedecke

- Programmdauer ⁴⁾: 3h:45min
- Geräusch-Wert: 46 dB (A) re 1 pW
- Geräusch-Effizienzklasse: C

AUSSTATTUNG UND KOMFORT

- Bedienblende Edelstahl/schwarz
- 5 Programme: Eco 50 °C, Auto 45-65 °C, Intensiv 70 °C, 1h 65 °C, Favorit
- Vorspülen
- Sonderfunktionen: App Start, Extra Trocknen, Extra Schnell
- Home Connect-fähig über WLAN
- Spezialprogramm: Maschinenpflege
- Elektrische Zeitvorwahl: 1 – 24 Stunden
- Elektrische Restzeitanzeige in Minuten
- Höhenverstellbarer Oberkorb
- Vario Korbsystem
- Komfortrollen im Unterkorb
- Korbstopper (Rack Stopper) gegen ein Überrollen des Unterkorbes
- 2 Klappstachelreihen im Unterkorb
- Besteckkorb im Unterkorb
- Tassenablage im Oberkorb (2-teilig)

- Durchlauferhitzer mit integriertem Pumpensystem (BLDC)
- Dosier Assistent
- Aqua Sensor
- Beladungssensor
- Glasschutz-Technik
- Wärmetauscher
- Regenerier-Elektronik
- Reiniger-Automatik
- Selbstreinigendes Sieb mit 3-fach Wellen-Filtersystem
- Elektrische Nachfüllanzeige für Salz und Klarspüler
- Kindersicherung: Tastensperre
- Aqua Stop: eine Constructa Garantie bei Wasserschäden – ein Geräteleben lang *
- Innenbehälter/Boden: Edelstahl/Polinox

Sonderzubehör: siehe Seite 65

TECHNISCHE DATEN UND MASSE (H X B X T)

- Gerätemaße: 86,5 x 59,8 x 57,3 cm

- Nischenmaße: 86,5-92,5 x 60,0 x 55,0 cm

CG5IS00HTE (ohne Abbildung) Geschirrspüler, integrierbar



Wie CB5IS00HTE, Einbauhöhe 81,5 cm

- Gerätemaße: 81,5 x 59,8 x 57,3 cm

- Nischenmaße: 81,5-87,5 x 60,0 x 55,0 cm



CB5IS01ITE

Geschirrspüler, integrierbar

LEISTUNG UND VERBRAUCH

- Energie-Effizienzklasse: E ¹⁾
- Energie / Wasser: 92 kWh ²⁾ / 10,5 Liter ³⁾
- Fassungsvermögen: 12 Maßgedecke

- Programmdauer ⁴⁾: 4h:30min
- Geräusch-Wert: 50 dB (A) re 1 pW
- Geräusch-Effizienzklasse: C

AUSSTATTUNG UND KOMFORT

- Bedienblende Edelstahl
- 5 Programme: Eco 50 °C, Auto 45–65 °C, Intensiv 70 °C, 1h 65 °C, Favorit
- Vorspülen
- Sonderfunktionen: App Start, Halbe Beladung
- Home Connect-fähig über WLAN
- Elektrische Zeitvorwahl: 1 – 24 Stunden
- Elektrische Restzeitanzeige in Minuten
- Normales Korbsystem
- Komfortrollen im Unterkorb
- Korbstopper (Rack Stopper) gegen ein Überrollen des Unterkorbes
- Besteckkorb im Unterkorb
- 2 Tassenablagen im Oberkorb
- Gläserhalter im Oberkorb

- Durchlauferhitzer mit integriertem Pumpensystem (BLDC)
- Dosier Assistent
- Aqua Sensor
- Beladungssensor
- Glasschutz-Technik
- Regenerier-Elektronik
- Reiniger-Automatik
- Selbstreinigendes Sieb mit 3-fach Wellen-Filtersystem
- Elektrische Nachfüllanzeige für Salz und Klarspüler
- Kindersicherung: Tastensperre
- Aqua Stop: eine Constructa Garantie bei Wasserschäden – ein Geräteleben lang *
- Innenbehälter/Boden: Edelstahl/Polinox

Sonderzubehör: siehe Seite 65

TECHNISCHE DATEN UND MASSE (H X B X T)

- Gerätemaße: 86,5 x 59,8 x 57,3 cm

- Nischenmaße: 86,5–92,5 x 60,0 x 55,0 cm

CG5IS01ITE (ohne Abbildung)

Geschirrspüler, integrierbar

Wie CB5IS01ITE, Einbauhöhe 81,5 cm

- Gerätemaße: 81,5 x 59,8 x 57,3 cm

- Nischenmaße: 81,5–87,5 x 60,0 x 55,0 cm

STAURAUMLUS



BELADEN LEICHT GEMACHT

Das Vario Flex Korbsystem bietet höchste Flexibilität. Dank der Besteckablage, zwei Tassenetageren und Klappstachelreihen im Oberkorb sowie vier Klappstachelreihen und dem Vario Besteckkorb im Unterkorb findet jedes Geschirrtel seinen Platz – egal ob langstielige Weingläser, Pizzateller oder große Töpfe.

DAS LEUCHTET EIN

Bei vollintegrierten Geschirrspülern mit Time Light zeigt das Gerät in einer Projektion am Boden an, ob das Gerät eingeschaltet ist, wie lange es noch läuft und in welchem Programmstadium es sich befindet. Time Light ist gut sichtbar, egal ob auf hellem oder dunklem Boden.

1) Auf einer Energie-Effizienzklassen-Skala von A bis G.

2) Energieverbrauch in kWh/100 Betriebszyklen (im Eco-Programm).

3) Wasserverbrauch in Liter/Betriebszyklus (im Eco-Programm).

4) Programmdauer des Eco-Programms.

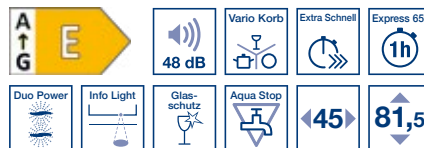
* Garantiebedingungen unter www.constructa.com/de/service/garantie





DOPPELT SPÜLT BESSER

Mit dem Duo Power Sprüharm wird Geschirr optimal gereinigt. Die zwei wellenförmigen Sprüharme im rechteckigen Oberkorb unserer 45 cm Spüler richten den Sprühdruck gezielt in alle Ecken und Nischen des Innenraums.



CP5VX00HKE

Geschirrspüler, vollintegrierbar

LEISTUNG UND VERBRAUCH

- Energie-Effizienzklasse: E ¹⁾
- Energie / Wasser: 70 kWh ²⁾ / 8,5 Liter ³⁾
- Fassungsvermögen: 9 Maßgedecke

- Programmdauer ⁴⁾: 3h:40min
- Geräusch-Wert: 48 dB (A) re 1 pW
- Geräusch-Effizienzklasse: C

AUSSTATTUNG UND KOMFORT

- Bedienblende in der Oberseite der Innentür
- 5 Programme: Eco 50 °C, Auto 45 – 65 °C, Intensiv 70 °C, Express 65 °C, Favorit
- Sonderfunktionen: App Start, Extra Trocknen, Extra Schnell
- Spezialprogramm: Maschinenpflege
- Home Connect-fähig über WLAN
- Elektrische Zeitvorwahl: 1 – 24 Stunden
- Elektrische Restzeitanzeige in Minuten
- Info Light
- Duo Power Sprüharme im Oberkorb
- Höhenverstellbarer Oberkorb
- Vario Korb
- Vario Besteckkorb im Unterkorb
- 2 Klappstachelreihen im Unterkorb
- 2 Tassenetageren und Besteckablage im Oberkorb

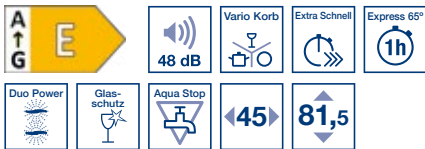
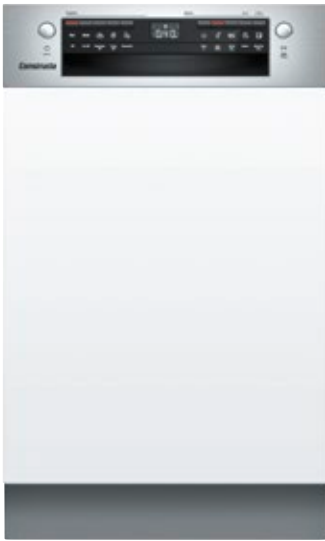
- Durchlauferhitzer mit integriertem Pumpensystem (BLDC)
- Dosier Assistent
- Aqua Sensor
- Beladungssensor
- Glasschutz-Technik
- Wärmetauscher
- Regenerier-Elektronik
- Reiniger-Automatik
- Selbstreinigendes Sieb mit 3-fach Wellen-Filtersystem
- Elektrische Nachfüllanzeige für Salz und Klarspüler
- Kindersicherung: Tastensperre
- Aqua Stop: eine Constructa Garantie bei Wasserschäden – ein Geräteleben lang *
- Innenbehälter/Boden: Edelstahl/Edelstahl

Sonderzubehör: siehe Seite 65

TECHNISCHE DATEN UND MASSE (H X B X T)

- Gerätemaße: 81,5 x 44,8 x 55,0 cm

- Nischenmaße: 81,5-87,5 x 45,0 x 55,0 cm



CP51S00HKE

Geschirrspüler, integrierbar

LEISTUNG UND VERBRAUCH

- Energie-Effizienzklasse: E ¹⁾
- Energie / Wasser: 70 kWh ²⁾ / 8,5 Liter ³⁾
- Fassungsvermögen: 9 Maßgedecke
- Programmdauer ⁴⁾: 3h:40min
- Geräusch-Wert: 48 dB (A) re 1 pW
- Geräusch-Effizienzklasse: C

AUSSTATTUNG UND KOMFORT

- Bedienblende Edelstahl/Schwarz
- 5 Programme: Eco 50 °C, Auto 45 – 65 °C, Intensiv 70 °C, Express 65 °C, Favorit
- Sonderfunktionen: App Start, Extra Trocknen, Extra Schnell
- Spezialprogramm: Maschinenpflege
- Home Connect-fähig über WLAN
- Elektrische Zeitvorwahl: 1 – 24 Stunden
- Elektrische Restzeitanzeige in Minuten
- Duo Power Sprüharme im Oberkorb
- Höhenverstellbarer Oberkorb
- Vario Korb
- Vario Besteckkorb im Unterkorb
- 2 Klappstachelreihen im Unterkorb
- 2 Tassenetageren und Besteckablage im Oberkorb
- Durchlauferhitzer mit integriertem Pumpensystem (BLDC)
- Dosier Assistent
- Aqua Sensor
- Beladungssensor
- Glasschutz-Technik
- Wärmetauscher
- Regenerier-Elektronik
- Reiniger-Automatik
- Selbstreinigendes Sieb mit 3-fach Wellen-Filtersystem
- Elektrische Nachfüllanzeige für Salz und Klarspüler
- Kindersicherung: Tastensperre
- Aqua Stop: eine Constructa Garantie bei Wasserschäden – ein Geräteleben lang *
- Innenbehälter/Boden: Edelstahl/Edelstahl

Sonderzubehör: siehe Seite 65

TECHNISCHE DATEN UND MASSE (H X B X T)

- Gerätemaße: 81,5 x 44,8 x 57,3 cm
- Nischenmaße: 81,5-87,5 x 45,0 x 55,0 cm

1) Auf einer Energie-Effizienzklassen-Skala von A bis G.
 2) Energieverbrauch in kWh/100 Betriebszyklen (im Eco-Programm).
 3) Wasserverbrauch in Liter/Betriebszyklus (im Eco-Programm).
 4) Programmdauer des Eco-Programms.
 * Garantiebedingungen unter www.constructa.com/de/service/garantie





ALLES FRISCH AUF DEN TISCH

Butter, Joghurt, saftige Melone und die Milch für die Frühstücksfakes und den ersten Kaffee des Tages. Dank optimalem Überblick in Ihrem neuen Kühlschrank steht alles schnell auf dem Tisch. Für einen entspannten Start in den Tag.

Einbau-Kühl-Gefrier-Kombinationen	76 – 78
Einbau-Kühlschränke	79 – 81
Unterbau-Kühlschränke	82
Einbau-Gefrierschrank	83





Constructa



DAS FRISCHEPARADIES FÜR ZUHAUSE



VIEL FRISCHE, WENIG VERBRAUCH. MADE IN GERMANY

Ein Kühlschrank läuft rund um die Uhr, jeden Tag, das ganze Jahr. Bei Constructa Kühlschränken stimmt die Energiebilanz ganz sicher – auch nach 365 Tagen. Alle Einbau Kühl- und Gefriergeräte kommen aus Deutschland.



NACHHALTIGE UND EFFIZIENTE KÜHLUNG

Das EcoAirFlow System in den neuen Constructa Kühlschränken sorgt für eine gleichmäßige Temperaturverteilung – ganz ohne Ventilator. Das ist nicht nur gut für den Energieverbrauch – auch Ihre Lebensmittel freuen sich darüber.



EXTRA KÜHLFACH FÜR FRISCHES OBST UND GEMÜSE

Die XXL Fresh Schublade in Constructa Kühlschränken bietet zwei Liter mehr Volumen und eignet sich besonders für die Lagerung von Obst und Gemüse. Damit es lange frisch und knackig bleibt.



LED TOUCH DISPLAY

Durch einfaches Antippen des neuen weißen Bedienfeldes in unseren Kühlschränken kann der ideale Temperaturzustand für die Lagerung frischer Lebensmittel eingestellt werden. Die Temperatur ist einfach und übersichtlich wählbar.



KÜHLEN



ALLES BESTENS IM BLICK

Die helle und gleichmäßige LED-Beleuchtung bietet einen hervorragenden Überblick in der gesamten Kühlzone. Außerdem haben die LED-Leuchten eine extrem lange Lebensdauer, entwickeln keine Wärme und sparen erheblich Energie.

NIE WIEDER ABTAUEN

No Frost verhindert die Bildung von Eis an Innenwänden und Lebensmitteln. Ein Abtauen von Hand ist damit nicht mehr nötig.

WENIGER EISBILDUNG, SCHNELLERES ABTAUEN

Die Low Frost-Technologie verringert die Eis- oder Reifbildung im Gefriereteil und verteilt diese homogener. Das Abtauen geht wesentlich schneller als bei herkömmlichen Systemen.

Kühl-Gefrier-Kombinationen



CK786NSFO

No Frost Kühl-Gefrier-Kombination

LEISTUNG UND VERBRAUCH

- Energie-Effizienzklasse ¹⁾: F
- Energie ^{2) 3)}: 293 kWh
- Nutzinhalt Kühlfächer gesamt: 184 Liter
- Nutzinhalt Tiefkühlfächer gesamt: 76 Liter
- Geräusch-Wert: 39 dB (A) re 1 pW
- Geräusch-Effizienzklasse: C

AUSSTATTUNG UND KOMFORT

- Zum Einbau hinter die Tür eines Hochschranks
- Elektronische Temperaturregelung über LED ablesbar
- EcoAirFlow – nachhaltige Kühlung durch gleichmäßige Temperaturzirkulation
- Helle LED-Innenraumbeleuchtung im Kühlraum
- Akustischer Alarm Kühlschrantür

KÜHLTEIL

- 4 Abstellflächen aus Sicherheitsglas, davon 3 höhenverstellbar, Eierablage
- Transparente XXL Fresh Schublade für Obst und Gemüse
- 3 Türabsteller
- Vollautomatische Abtaung

GEFRIERTEIL

- ******** -Gefrierraum
- Gefriervermögen: 4 kg in 24 Stunden
- Lagerzeit bei Störung: 10 Stunden
- 3 transparente Gefriergut-Schubladen, Eiswürfelschale
- No Frost
- Supergefrieren mit Eingefrierautomatik

TECHNISCHE DATEN UND MASSE (H X B X T)

- Gerätemaße: 177,2 x 54,1 x 54,8 cm
- Nischenmaße: 177,5 x 56,0 x 55,0 cm
- Schlepptscharnier-Technik
- Türanschlag rechts, wechselbar



CK587VSE0

Kühl-Gefrier-Kombination

LEISTUNG UND VERBRAUCH

- Energie-Effizienzklasse ¹⁾: E
- Energie ^{2) 3)}: 216 kWh
- Nutzinhalt Kühlfächer gesamt: 200 Liter
- Nutzinhalt Tiefkühlfächer gesamt: 70 Liter
- Geräusch-Wert: 35 dB (A) re 1 pW
- Geräusch-Effizienzklasse: B

AUSSTATTUNG UND KOMFORT

- Zum Einbau hinter die Tür eines Hochschranks
- Elektronische Temperaturregelung über LED ablesbar
- EcoAirFlow – nachhaltige Kühlung durch gleichmäßige Temperaturzirkulation
- Helle LED-Innenraumbeleuchtung im Kühlraum
- Akustischer Alarm Kühlschrantür

KÜHLTEIL

- 5 Abstellflächen aus Sicherheitsglas, davon 4 höhenverstellbar, Eierablage
- Transparente XXL Fresh Schublade für Obst und Gemüse
- 4 Türabsteller

GEFRIERTEIL

- ******** -Gefrierraum
- Gefriervermögen: 3,2 kg in 24 Stunden
- Lagerzeit bei Störung: 12 Stunden
- 2 transparente Gefriergut-Schubladen, davon 1 Big Box, Eiswürfelschale
- Low Frost
- Supergefrieren mit Eingefrierautomatik

TECHNISCHE DATEN UND MASSE (H X B X T)

- Gerätemaße: 177,2 x 54,1 x 54,8 cm
- Nischenmaße: 177,5 x 56,0 x 55,0 cm
- Schlepptscharnier-Technik
- Türanschlag rechts, wechselbar



CK587NSFO Kühl-Gefrier-Kombination

LEISTUNG UND VERBRAUCH

- Energie-Effizienzklasse ¹⁾: F
- Energie ²⁾ ³⁾: 270 kWh
- Nutzinhalt Kühlfächer gesamt: 200 Liter
- Nutzinhalt Tiefkühlfächer gesamt: 70 Liter
- Geräusch-Wert: 39 dB (A) re 1 pW
- Geräusch-Effizienzklasse: C

AUSSTATTUNG UND KOMFORT

- Zum Einbau hinter die Tür eines Hochschranks
- Elektronische Temperaturregelung über LED ablesbar
- EcoAirFlow – nachhaltige Kühlung durch gleichmäßige Temperaturzirkulation
- Reinigungsfreundlicher, heller Innenraum

KÜHLTEIL

- 5 Abstellflächen aus Sicherheitsglas, davon 4 höhenverstellbar, Eierablage
- Transparente XXL Fresh Schublade für Obst und Gemüse
- 4 Türabsteller
- Vollautomatische Abtauung
- LED-Innenraumbelichtung

GEFRIERTEIL

- ******** -Gefrierraum
- Gefriervermögen: 3,2 kg in 24 Stunden
- Lagerzeit bei Störung: 12 Stunden
- 2 transparente Gefriergut-Schubladen, davon 1 Big Box, Eiswürfelschale
- Low Frost
- Vario Zone für flexible Nutzung des Gefrierraums
- Supergefrieren mit Einfrierautomatik

TECHNISCHE DATEN UND MASSE (H X B X T)

- Gerätemaße: 177,2 x 54,1 x 54,8 cm
- Nischenmaße: 177,5 x 56,0 x 55,0 cm
- Schlepptcharnier-Technik
- Türanschlag rechts, wechselbar



OPTIMIERTES INNENDESIGN

Mehr Flexibilität bei der Lagerung von Speisen und Getränken durch ein intelligentes Innendesign, das mehr Volumen erzeugt. Dank einer neuen Designarchitektur verfügen Constructa Kühlschränke über einen vergrößerten Innenraum, der mehr Platz für Lebensmittel im Kühlschrank schafft. Die Verzahnungen an den Seitenwänden wurden verkürzt, so dass Speisen und Getränke flexibler in den Regalen platziert werden können. Dies alles führt zu einem vergrößerten und beeindruckenden Innenraum für bequeme Aufbewahrungsmöglichkeiten.

1) Auf einer Energie-Effizienzklassen-Skala von A bis G.
2) Energieverbrauch pro Jahr.

3) Damit der deklarierte Energieverbrauch erzielt wird, sind die dem Gerät beigegeführten Abstandhalter zu verwenden. Hierdurch vergrößert sich die Gerätetiefe um ca. 3,5 cm. Das Gerät ist ohne Verwendung der Abstandhalter voll funktionsfähig, hat aber einen geringfügig höheren Energieverbrauch.



KÜHLEN

MEHR PLATZ, MEHR ÜBERSICHT

Dank transparenter Gefriergut-Schubladen alles im Blick. Das Highlight: die 29 cm hohe Big Box. Sie bietet enorm viel Platz, zum Beispiel für große Portionen Gefrorenes oder mehrere Pizzen. Für noch mehr Stauraum sorgt die Vario Zone: einfach Schubladen und den Glaseinleger dazwischen herausnehmen und es ist Platz für zum Beispiel Baguettstangen und andere große Lebensmittel.



LÄNGER KNACKIG FRISCH

Die Fresh Schublade hat einen Wellenboden, der dafür sorgt, dass austretende Flüssigkeit in die Vertiefung fließt und Obst und Gemüse davon unberührt aufliegen können. Die Lebensmittel behalten somit länger ihre Frische.

GROSSE MENGEN SCHNELL EINFRIEREN

Um beim Einlagern neuer Lebensmittel ein Antauen gefrorener Waren zu verhindern, wird einfach bis zu 24 Stunden vorher die „Supergefrieren“ Funktion aktiviert. Das Gerät wird dann auf bis zu -30 °C heruntergekühlt, sodass neu eingelagertes Kühlgut den Gefrierprozess nicht unterbricht. Nach Ablauf schaltet sich das Gerät wieder eigenständig um auf Normalbetrieb.

Kühl-Gefrier-Kombinationen



CK577VSFO Kühl-Gefrier-Kombination

LEISTUNG UND VERBRAUCH

- Energie-Effizienzklasse ¹⁾: F
- Energie ^{2) 3)}: 260 kWh
- Nutzinhalt Kühlfächer gesamt: 169 Liter
- Nutzinhalt Tiefkühlfächer gesamt: 63 Liter
- Geräusch-Wert: 38 dB (A) re 1 pW
- Geräusch-Effizienzklasse: C

AUSSTATTUNG UND KOMFORT

- Zum Einbau hinter die Tür eines Hochschrankes
- Elektronische Temperaturregelung über LED ablesbar
- Reinigungsfreundlicher, heller Innenraum

KÜHLTEIL

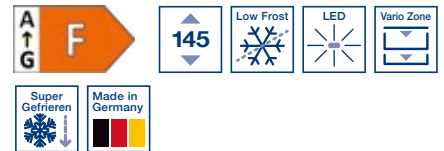
- 4 Abstellflächen aus Sicherheitsglas, davon 3 höhenverstellbar, Eierablage
- Transparente Frischebox mit Wellenboden für Obst und Gemüse
- 4 Türabsteller
- Vollautomatische Abtaugung
- LED-Innenraumbeleuchtung

GEFRIERTEIL

- **** -Gefrierraum
- Gefriervermögen: 3,1 kg in 24 Stunden
- Lagerzeit bei Störung: 13 Stunden
- 2 transparente Gefriergut-Schubladen, davon 1 Big Box, Eiswürfelschale
- Low Frost
- Vario Zone für flexible Nutzung des Gefrierraums
- Supergefrieren mit Einfrierautomatik

TECHNISCHE DATEN UND MASSE (H X B X T)

- Gerätemaße: 157,8 x 54,1 x 54,5 cm
- Nischenmaße: 158,0 x 56,0 x 55,0 cm
- Schlepsscharnier-Technik
- Türanschlag rechts, wechselbar



CK567VSFO Kühl-Gefrier-Kombination

LEISTUNG UND VERBRAUCH

- Energie-Effizienzklasse ¹⁾: F
- Energie ^{2) 3)}: 245 kWh
- Nutzinhalt Kühlfächer gesamt: 157 Liter
- Nutzinhalt Tiefkühlfächer gesamt: 52 Liter
- Geräusch-Wert: 38 dB (A) re 1 pW
- Geräusch-Effizienzklasse: C

AUSSTATTUNG UND KOMFORT

- Zum Einbau hinter die Tür eines Hochschrankes
- Elektronische Temperaturregelung über LED ablesbar
- Reinigungsfreundlicher, heller Innenraum

KÜHLTEIL

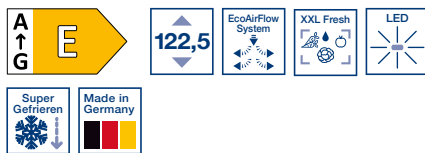
- 4 Abstellflächen aus Sicherheitsglas, davon 3 höhenverstellbar, Eierablage
- Transparente Frischebox mit Wellenboden für Obst und Gemüse
- 3 Türabsteller
- Vollautomatische Abtaugung
- LED-Innenraumbeleuchtung

GEFRIERTEIL

- **** -Gefrierraum
- Gefriervermögen: 2,4 kg in 24 Stunden
- Lagerzeit bei Störung: 11 Stunden
- 2 transparente Gefriergut-Schubladen, Eiswürfelschale
- Low Frost
- Vario Zone für flexible Nutzung des Gefrierraums
- Supergefrieren mit Einfrierautomatik

TECHNISCHE DATEN UND MASSE (H X B X T)

- Gerätemaße: 144,6 x 54,1 x 54,5 cm
- Nischenmaße: 145,0 x 56,0 x 55,0 cm
- Schlepsscharnier-Technik
- Türanschlag rechts, wechselbar



CK242NSEO Kühlschrank

LEISTUNG UND VERBRAUCH

- Energie-Effizienzklasse ¹⁾: E
- Energie ²⁾ ³⁾: 147 kWh
- Nutzinhalt Kühlfächer gesamt: 172 Liter
- Nutzinhalt Tiefkühlfächer gesamt: 15 Liter
- Geräusch-Wert: 35 dB (A) re 1 pW
- Geräusch-Effizienzklasse: B

AUSSTATTUNG UND KOMFORT

- Zum Einbau hinter die Tür eines Hochschranks
- Elektronische Temperaturregelung über LED ablesbar
- EcoAirFlow – nachhaltige Kühlung durch gleichmäßige Temperaturzirkulation
- Reinigungsfreundlicher, heller Innenraum
- Helle LED-Innenraumbeleuchtung im Kühlraum
- Vollautomatische Abtaugung

KÜHLTEIL

- 4 Abstellflächen aus Sicherheitsglas, davon 3 höhenverstellbar
- Transparente XXL Fresh Schublade für Obst und Gemüse, abgedeckt durch Sicherheitsglasplatte
- 4 Türabsteller

GEFRIERTEIL

- 1 Pizza-gerechtes ********-Gefrierfach, Eiswürfelschale
- Gefriervermögen: 3 kg in 24 Stunden
- Lagerzeit bei Störung: 10 Stunden
- Supergefrieren

TECHNISCHE DATEN UND MASSE (H X B X T)

- Gerätemaße: 122,1 x 54,1 x 54,8 cm
- Nischenmaße: 122,5 x 56,0 x 55,0 cm
- Schlepptscharnier-Technik
- Türanschlag rechts, wechselbar



CK141NSEO Kühlschrank

LEISTUNG UND VERBRAUCH

- Energie-Effizienzklasse ¹⁾: E
- Energie ²⁾ ³⁾: 101 kWh
- Nutzinhalt Kühlfächer gesamt: 204 Liter
- Nutzinhalt Tiefkühlfächer gesamt: –
- Geräusch-Wert: 35 dB (A) re 1 pW
- Geräusch-Effizienzklasse: B

AUSSTATTUNG UND KOMFORT

- Zum Einbau hinter die Tür eines Hochschranks
- Elektronische Temperaturregelung über LED ablesbar
- EcoAirFlow – nachhaltige Kühlung durch gleichmäßige Temperaturzirkulation
- Reinigungsfreundlicher, heller Innenraum
- Helle LED-Innenraumbeleuchtung im Kühlraum
- Vollautomatische Abtaugung

KÜHLTEIL

- 5 Abstellflächen aus Sicherheitsglas, davon 4 höhenverstellbar, Eierablage
- Transparente XXL Fresh Schublade für Obst und Gemüse, abgedeckt durch Sicherheitsglasplatte
- 4 Türabsteller

TECHNISCHE DATEN UND MASSE (H X B X T)

- Gerätemaße: 122,1 x 54,1 x 54,8 cm
- Nischenmaße: 122,5 x 56,0 x 55,0 cm
- Schlepptscharnier-Technik
- Türanschlag rechts, wechselbar

FRISCHE WIRD BEI UNS GROSS GESCHRIEBEN



IDEALE BEDINGUNGEN FÜR FRISCHE LEBENSMITTEL

Unser EcoAirFlow-System lässt die Luft im Kühlschrank gleichmäßig zirkulieren. Das sorgt für eine konstant gleichmäßige Temperatur im gesamten Kühlraum. Lebensmittel werden unter idealen Bedingungen gekühlt und behalten ihren vollen Geschmack.

- 1) Auf einer Energie-Effizienzklassen-Skala von A bis G.
- 2) Energieverbrauch pro Jahr.
- 3) Damit der deklarierte Energieverbrauch erzielt wird, sind die dem Gerät beige-fügenden Abstandhalter zu verwenden. Hierdurch vergrößert sich die Gerätetiefe um ca. 3,5 cm. Das Gerät ist ohne Verwendung der Abstandhalter voll funktionsfähig, hat aber einen geringfügig höheren Energieverbrauch.





VIEL FRISCHE, WENIG VERBRAUCH

Ein Kühlschrank läuft rund um die Uhr, jeden Tag, das ganze Jahr. Bei Constructa Kühlschränken stimmt die Energiebilanz ganz sicher – auch nach 365 Tagen. Alle Constructa Einbau Kühl- und Gefriergeräte kommen aus Deutschland.

ENERGIE SPAREN RUND UM DIE UHR

Ein Kühlschrank in der Küche ist so unverzichtbar wie selbstverständlich. Frische Lebensmittel und eisgekühlte Getränke sind darin optimal aufbewahrt und immer griffbereit, denn Kühlschränke laufen rund um die Uhr. Deshalb haben wir alles dafür getan, um unsere Constructa Geräte besonders energiesparend zu machen.



**CK232NSE0
Kühlschrank**

LEISTUNG UND VERBRAUCH

- Energie-Effizienzklasse ¹⁾: E
- Energie ^{2) 3)}: 145 kWh
- Nutzinhalt Kühlfächer gesamt: 132 Liter
- Nutzinhalt Tiefkühlfächer gesamt: 15 Liter
- Geräusch-Wert: 35 dB (A) re 1 pW
- Geräusch-Effizienzklasse: B

AUSSTATTUNG UND KOMFORT

- Zum Einbau hinter die Tür eines Hochschranks
- Elektronische Temperaturregelung über LED ablesbar
- EcoAirFlow – nachhaltige Kühlung durch gleichmäßige Temperaturzirkulation
- Reinigungsfreundlicher, heller Innenraum
- Helle LED-Innenraumbeleuchtung im Kühlraum
- Vollautomatische Abtauung

KÜHLTEIL

- 3 Abstellflächen aus Sicherheitsglas, davon 2 höhenverstellbar, Eierablage
- Transparente XXL Fresh Schublade für Obst und Gemüse, abgedeckt durch Sicherheitsglasplatte
- 3 Türabsteller

GEFRIERTEIL

- 1 Pizza-gerechtes ********-Gefrierfach, Eiwürfelschale
- Gefriervermögen: 3 kg in 24 Stunden
- Lagerzeit bei Störung: 10 Stunden
- Supergefrieren

TECHNISCHE DATEN UND MASSE (H X B X T)

- Gerätemaße: 102,1 x 54,1 x 54,8 cm
- Nischenmaße: 102,5 x 56,0 x 55,0 cm
- Schlepptscharnier-Technik
- Türanschlag rechts, wechselbar

**CK131NSE0
Kühlschrank**

LEISTUNG UND VERBRAUCH

- Energie-Effizienzklasse ¹⁾: E
- Energie ^{2) 3)}: 96 kWh
- Nutzinhalt Kühlfächer gesamt: 165 Liter
- Nutzinhalt Tiefkühlfächer gesamt: –
- Geräusch-Wert: 35 dB (A) re 1 pW
- Geräusch-Effizienzklasse: B

AUSSTATTUNG UND KOMFORT

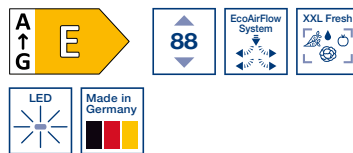
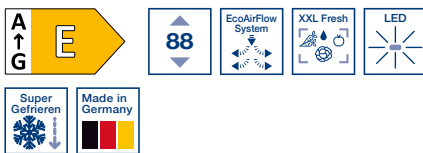
- Zum Einbau hinter die Tür eines Hochschranks
- Elektronische Temperaturregelung über LED ablesbar
- EcoAirFlow – nachhaltige Kühlung durch gleichmäßige Temperaturzirkulation
- Reinigungsfreundlicher, heller Innenraum
- Helle LED-Innenraumbeleuchtung im Kühlraum
- Akustischer Alarm Kühlschranktür

KÜHLTEIL

- 4 Abstellflächen aus Sicherheitsglas, davon 3 höhenverstellbar, Eierablage
- Transparente XXL Fresh Schublade für Obst und Gemüse, abgedeckt durch Sicherheitsglasplatte
- 3 Türabsteller

TECHNISCHE DATEN UND MASSE (H X B X T)

- Gerätemaße: 102,1 x 54,1 x 54,8 cm
- Nischenmaße: 102,5 x 56,0 x 55,0 cm
- Schlepptscharnier-Technik
- Türanschlag rechts, wechselbar



CK222NSE0 Kühlschrank

LEISTUNG UND VERBRAUCH

- Energie-Effizienzklasse ¹⁾: E
- Energie ²⁾ ³⁾: 144 kWh
- Nutzinhalt Kühlfächer gesamt: 104 Liter
- Nutzinhalt Tiefkühlfächer gesamt: 15 Liter
- Geräusch-Wert: 35 dB (A) re 1 pW
- Geräusch-Effizienzklasse: B

AUSSTATTUNG UND KOMFORT

- Zum Einbau hinter die Tür eines Hochschanks
- Elektronische Temperaturregelung über LED ablesbar
- EcoAirFlow – nachhaltige Kühlung durch gleichmäßige Temperaturzirkulation
- Reinigungsfreundlicher, heller Innenraum
- Helle LED-Innenraumbeleuchtung im Kühlraum
- Vollautomatische Abtauung

KÜHLTEIL

- 2 Abstellflächen aus Sicherheitsglas, davon 1 höhenverstellbar, Eierablage
- Transparente XXL Fresh Schublade für Obst und Gemüse, abgedeckt durch Sicherheitsglasplatte
- 2 Türabsteller

GEFRIERTEIL

- 1 Pizza-gerechtes ********-Gefrierfach, Eiswürfelschale
- Gefriervermögen: 3 kg in 24 Stunden
- Lagerzeit bei Störung: 10 Stunden
- Supergefrieren

TECHNISCHE DATEN UND MASSE (H X B X T)

- Gerätemaße: 87,4 x 54,1 x 54,8 cm
- Nischenmaße: 88,0 x 56,0 x 55,0 cm
- Schlepptür-Technik
- Türanschlag rechts, wechselbar

CK121NSE0 Kühlschrank

LEISTUNG UND VERBRAUCH

- Energie-Effizienzklasse ¹⁾: E
- Energie ²⁾ ³⁾: 92 kWh
- Nutzinhalt Kühlfächer gesamt: 136 Liter
- Nutzinhalt Tiefkühlfächer gesamt: –
- Geräusch-Wert: 35 dB (A) re 1 pW
- Geräusch-Effizienzklasse: B

AUSSTATTUNG UND KOMFORT

- Zum Einbau hinter die Tür eines Hochschanks
- Elektronische Temperaturregelung über LED ablesbar
- EcoAirFlow – nachhaltige Kühlung durch gleichmäßige Temperaturzirkulation
- Reinigungsfreundlicher, heller Innenraum
- Helle LED-Innenraumbeleuchtung im Kühlraum
- Akustischer Alarm Kühlschranktür

KÜHLTEIL

- 3 Abstellflächen aus Sicherheitsglas, davon 2 höhenverstellbar, Eierablage
- Transparente XXL Fresh Schublade für Obst und Gemüse, abgedeckt durch Sicherheitsglasplatte
- 2 Türabsteller

TECHNISCHE DATEN UND MASSE (H X B X T)

- Gerätemaße: 87,4 x 54,1 x 54,8 cm
- Nischenmaße: 88,0 x 56,0 x 55,0 cm
- Schlepptür-Technik
- Türanschlag rechts, wechselbar

- 1) Auf einer Energie-Effizienzklassen-Skala von A bis G.
- 2) Energieverbrauch pro Jahr.
- 3) Damit der deklarierte Energieverbrauch erzielt wird, sind die dem Gerät beigefügten Abstandhalter zu verwenden. Hierdurch vergrößert sich die Gerätetiefe um ca. 3,5 cm. Das Gerät ist ohne Verwendung der Abstandhalter voll funktionsfähig, hat aber einen geringfügig höheren Energieverbrauch.



GROSSE MENGEN SCHNELL EINFRIEREN

Um beim Einlagern neuer Lebensmittel ein Antauen gefrorener Waren zu verhindern, wird einfach bis zu 24 Stunden vorher die „Supergefrieren“ Funktion aktiviert. Das Gerät wird dann auf bis zu -30°C heruntergekühlt, sodass neu eingelagertes Kühlgut den Gefrierprozess nicht unterbricht. Nach Ablauf schaltet sich das Gerät wieder eigenständig um auf Normalbetrieb.



CK641KSFO Unterbau-Kühlschrank

LEISTUNG UND VERBRAUCH

- Energie-Effizienzklasse ¹⁾: F
- Energie ²⁾ ³⁾: 180 kWh
- Nutzinhalt Kühlfächer gesamt: 108 Liter
- Nutzinhalt Tiefkühlfächer gesamt: 15 Liter
- Geräusch-Wert: 38 dB (A) re 1 pW
- Geräusch-Effizienzklasse: C

AUSSTATTUNG UND KOMFORT

- Zum Einbau hinter die Tür eines Unterschranks
- Be- und Entlüftung im Sockelbereich, kein Ausschnitt in der Arbeitsplatte erforderlich
- Reinigungsfreundlicher, heller Innenraum
- LED-Innenraumbeleuchtung
- 1 Kompressor / 1 Kältekreislauf

KÜHLTEIL

- 2 Abstellflächen aus Sicherheitsglas, davon 1 höhenverstellbar
- 1 Flaschenabsteller, 2 Türabsteller, davon 1 Flaschenhalter mit extra tiefem Türabsteller
- Transparente Frischebox für Obst und Gemüse
- Vollautomatische Abtauung

GEFRIERTEIL

- ******** -Gefrierfach mit Klappe
- Gefriervermögen: 3,4 kg in 24 Stunden
- Lagerzeit bei Störung: 8 Stunden
- Supergefrieren

TECHNISCHE DATEN UND MASSE (H X B X T)

- Gerätemaße: 82,0 x 59,8 x 54,8 cm
- Nischenmaße: 82,0 x 60,0 x 55,0 cm
- Flachscharnier-Technik
- Türanschlag rechts, wechselbar



CK601KSFO Unterbau-Kühlschrank

LEISTUNG UND VERBRAUCH

- Energie-Effizienzklasse ¹⁾: F
- Energie ²⁾ ³⁾: 114 kWh
- Nutzinhalt Kühlfächer gesamt: 137 Liter
- Nutzinhalt Tiefkühlfächer gesamt: –
- Geräusch-Wert: 38 dB (A) re 1 pW
- Geräusch-Effizienzklasse: C

AUSSTATTUNG UND KOMFORT

- Zum Einbau hinter die Tür eines Unterschranks
- Be- und Entlüftung im Sockelbereich, kein Ausschnitt in der Arbeitsplatte erforderlich
- Reinigungsfreundlicher, heller Innenraum
- LED-Innenraumbeleuchtung
- 1 Kompressor / 1 Kältekreislauf

KÜHLTEIL

- 3 Abstellflächen aus Sicherheitsglas, davon 2 höhenverstellbar
- 1 Flaschenabsteller, 2 Türabsteller, davon 1 Flaschenhalter mit extra tiefem Türabsteller
- Transparente Frischebox für Obst und Gemüse
- Vollautomatische Abtauung

TECHNISCHE DATEN UND MASSE (H X B X T)

- Gerätemaße: 82,0 x 59,8 x 54,8 cm
- Nischenmaße: 82,0 x 60,0 x 55,0 cm
- Flachscharnier-Technik
- Türanschlag rechts, wechselbar

1) Auf einer Energie-Effizienzklassen-Skala von A bis G.

2) Energieverbrauch pro Jahr.

3) Damit der deklarierte Energieverbrauch erzielt wird, sind die dem Gerät beigelegten Abstandhalter zu verwenden. Hierdurch vergrößert sich die Gerätetiefe um ca. 3,5 cm. Das Gerät ist ohne Verwendung der Abstandhalter voll funktionsfähig, hat aber einen geringfügig höheren Energieverbrauch.

ENERGIE-
SPARTIPPS**CE521VSE0**
Gefrierschrank**LEISTUNG UND VERBRAUCH**

- Energie-Effizienzklasse ¹⁾: E
- Energie ^{2) 3)}: 176 kWh
- Nutzinhalt gesamt: 96 Liter
- Geräusch-Wert: 36 dB (A) re 1 pW
- Geräusch-Effizienzklasse: C

AUSSTATTUNG UND KOMFORT

- Zum Einbau hinter die Tür eines Hochschanks
- Akustisches und optisches Warnsystem
- ********-Gefrierraum
- Gefriervermögen: 4,3 kg in 24 Stunden
- Lagerzeit bei Störung: 11 Stunden
- 3 transparente Gefriergut-Schubladen, davon 1 Big-Box
- Low Frost
- Supergefrieren mit Eingefrierautomatik

TECHNISCHE DATEN UND MASSE (H X B X T)

- Gerätegröße: 87,4 x 54,1 x 54,5 cm
- Nischengröße: 88,0 x 56,0 x 55,0 cm
- Schlepptür-Technik
- Türanschlag rechts, wechselbar

SO SPAREN SIE BEI DER LAGERUNG IHRER LEBENSMITTEL ZUSÄTZLICH!

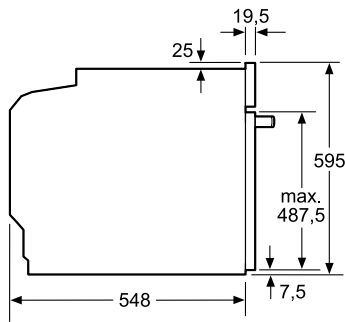
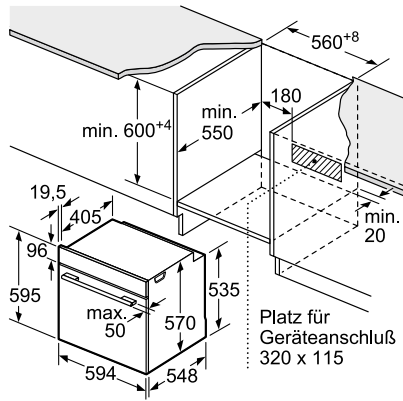
- Je kühler der Aufstellort, desto geringer der Stromverbrauch. Vermeiden Sie daher Aufstellplätze neben der Heizung oder mit direkter Sonneneinstrahlung.
- Beachten Sie die Einhaltung der optimalen Lagertemperatur: +5 °C bis +7 °C im Kühlschrank und -18 °C im Gefrierschrank.
- Öffnen Sie die Türen des Kältegeräts möglichst selten und lassen Sie die Tür nicht unnötig lange offen.
- Regelmäßiges Abtauen ist wichtig, sofern das Gerät keine Abtautomatik oder No Frost besitzt.
- Heiße Lebensmittel und Getränke erst abkühlen lassen, bevor sie ins Gerät gegeben werden.
- Legen Sie Gefriergut zum Auftauen in den Kühlraum und nutzen Sie damit die Kälte des Gefriergutes zur Kühlung von Lebensmitteln.
- Legen Sie die Lebensmittel breitflächig in die Fächer bzw. Gefriergutbehälter.
- Gefrorenes Kühlgut sollte nicht mit frisch einzufrierenden Lebensmitteln in Berührung kommen. Schichten Sie durchgefrorene Lebensmittel ggfs. in andere Gefriergutbehälter um.



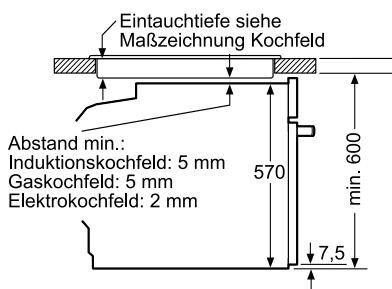
MASSZEICHNUNGEN

Einbau-Herde

CH3M61053, CH3M61052, CH3M10052,
CH3M50052, CH3M00052

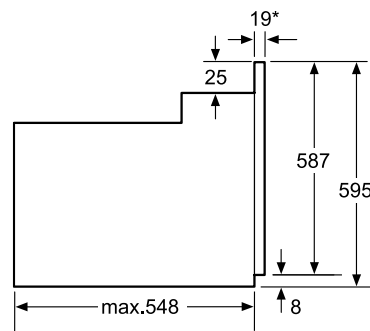
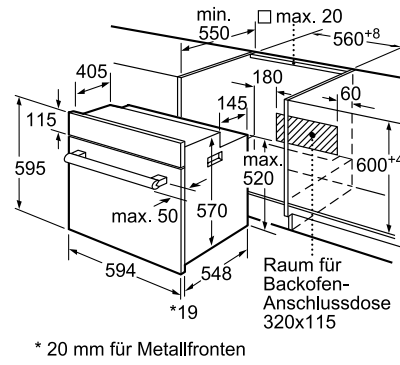


Einbau mit einem Kochfeld.



Einbau-Herde

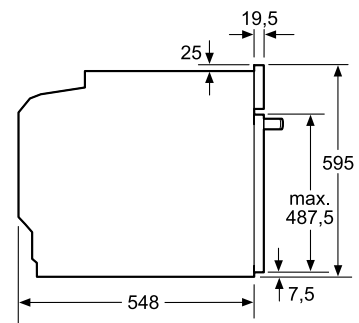
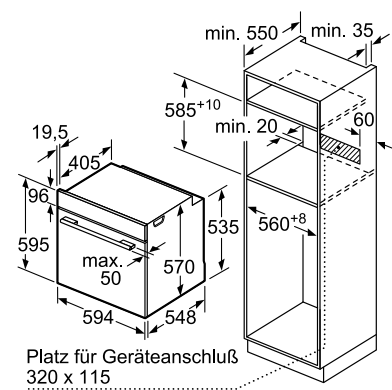
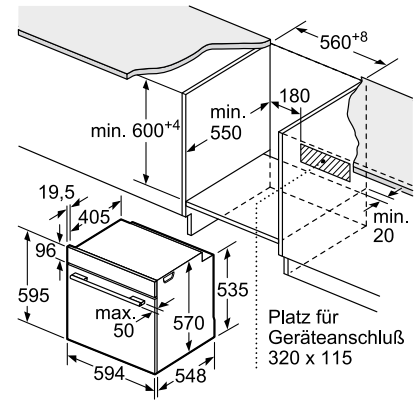
CH2M60050, CH2M50050,
CH1M00050, CH1K00050



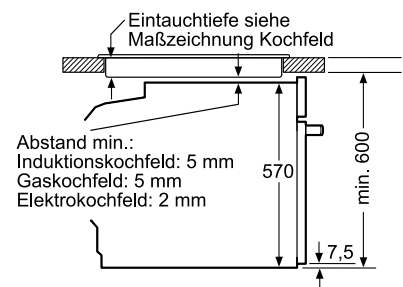
*Bei Metallfronten 20mm

Einbau-Backöfen

CF4A93062, CF4M98062, CF4M28062,
CF4A60062, CF3M61052, CF3M10052,
CF3M50052, CF3M00052

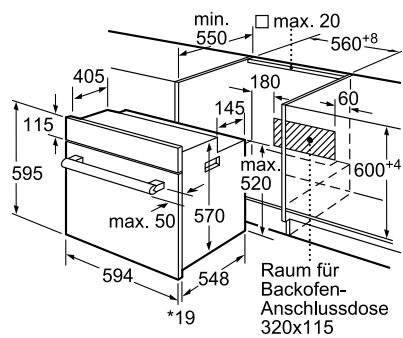


Einbau mit einem Kochfeld.

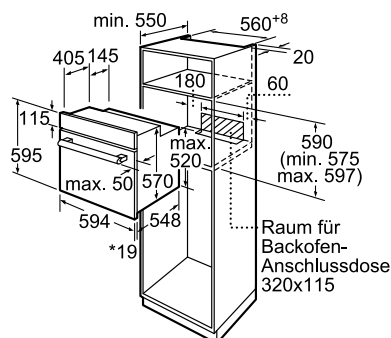


Einbau-Backöfen

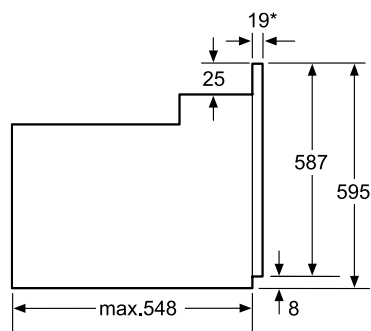
CF2M77050, CF2M60050, CF2M50050, CF1M00050, CF1K00050



* 20 mm für Metallfronten



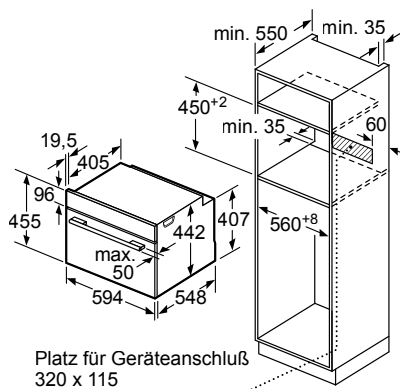
* 20 mm für Metallfronten



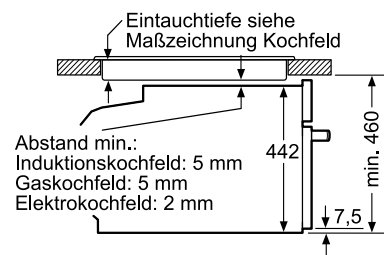
*Bei Metallfronten 20mm

Einbau-Kompaktbackofen

CC3M61052



Einbau mit einem Kochfeld.

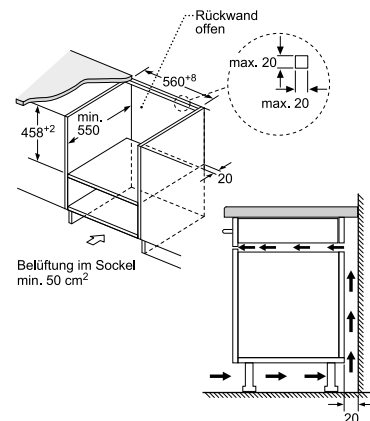
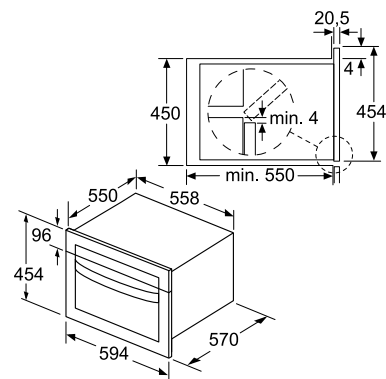
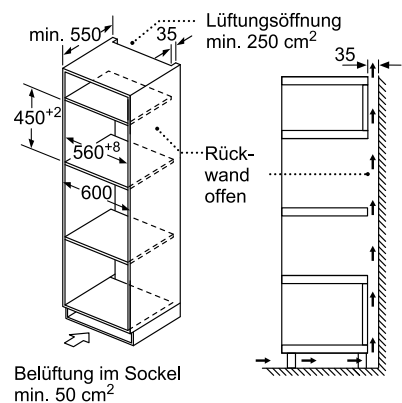
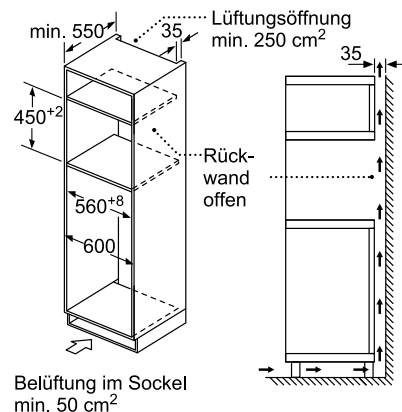


Wird das Kompaktgerät unter einem Kochfeld eingebaut, muss folgende Arbeitsplattenstärke (ggf. inkl. Unterkonstruktion) beachtet werden.

Kochfeld-Typ	min. Arbeitsplattenstärke	
	aufgesetzt	flächenbündig
Induktionskochfeld	42 mm	43 mm
Vollflächen-Induktionskochfeld	52 mm	53 mm
Gaskochfeld	32 mm	43 mm
Elektrokochfeld	32 mm	35 mm

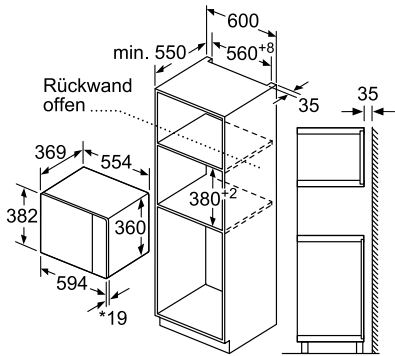
Einbau-Mikrowellen-Kompaktbackofen

CC4W91962

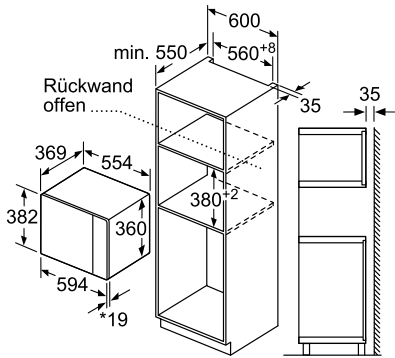


Einbau-Mikrowelle

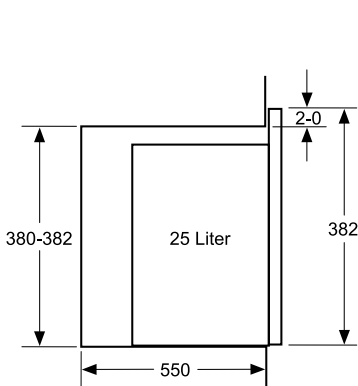
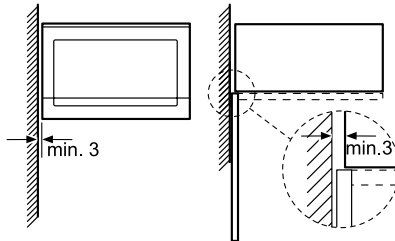
CC4P91562



* 20 mm für Metallfront

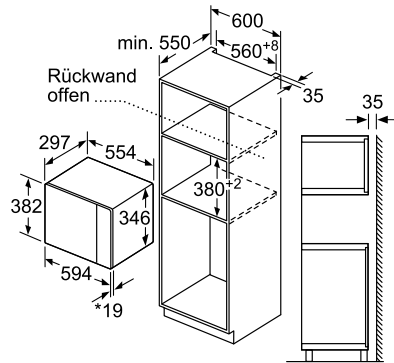


* 20 mm für Metallfront

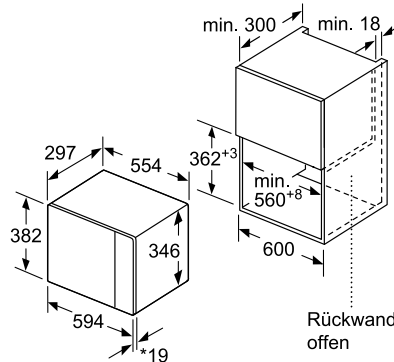


Einbau-Mikrowelle

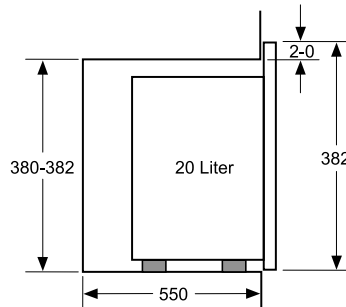
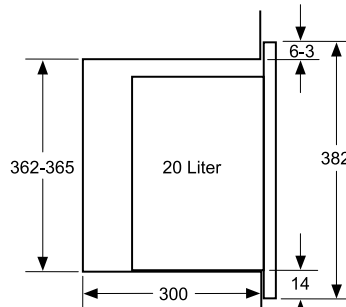
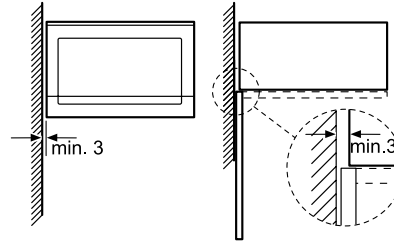
CC4P91262



* 20 mm für Metallfront

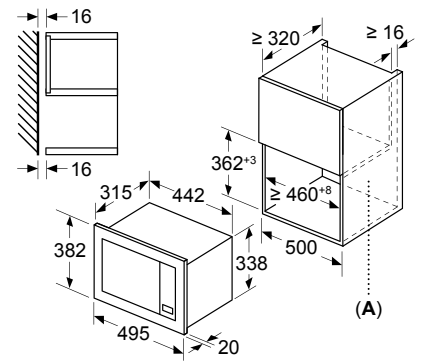


* 20 mm für Metallfront



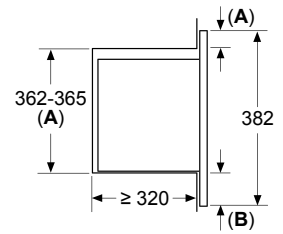
Einbau-Mikrowelle

CC1P91255



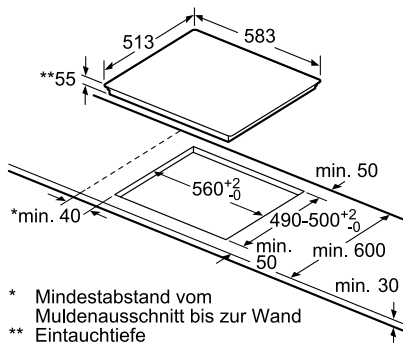
A: Rückwand offen

Maße in mm
Montage einer 20-l-Mikrowelle in einem Hängeschrank

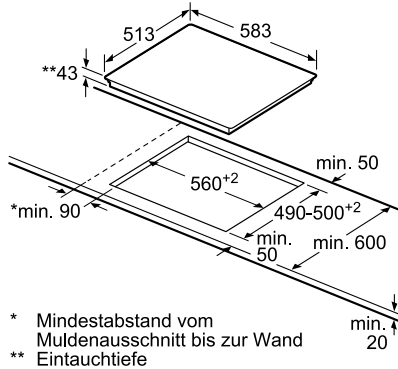


A: Frontüberstand oben:
Nische 362: 6 mm
Nische 365: 3 mm
B: Frontüberstand unten: 14 mm

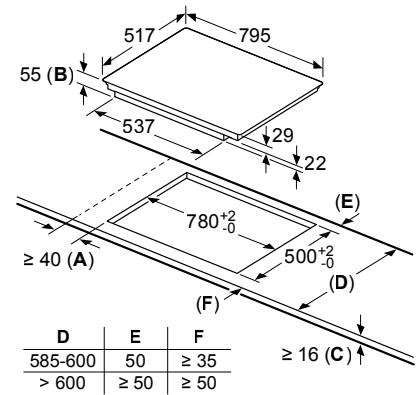
Induktions-Kochfeld (nur zur Kombination mit CH3M61053)
CM424055



Elektro-Kochfelder (zur Kombination mit Einbau-Herden)
CM323052, CM321052, CM321053

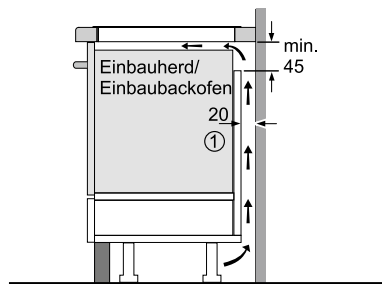
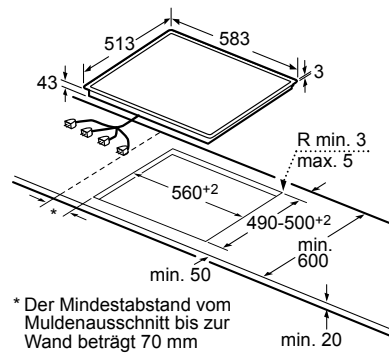
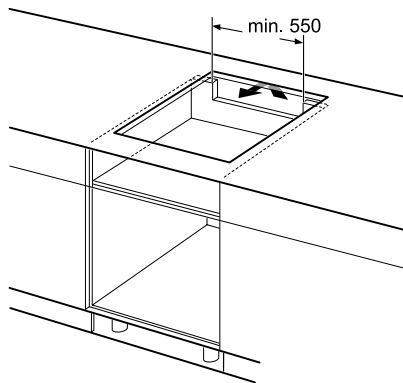
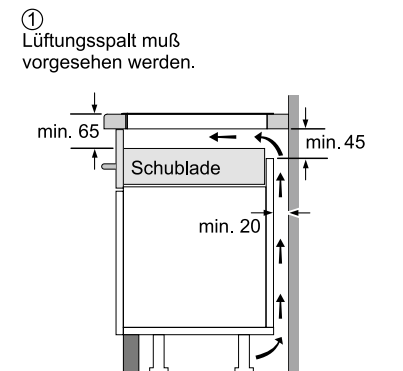
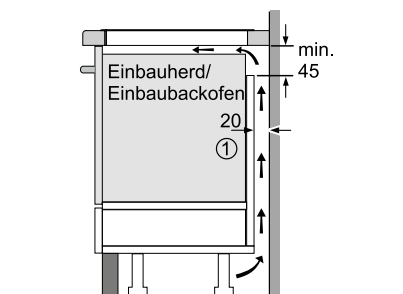
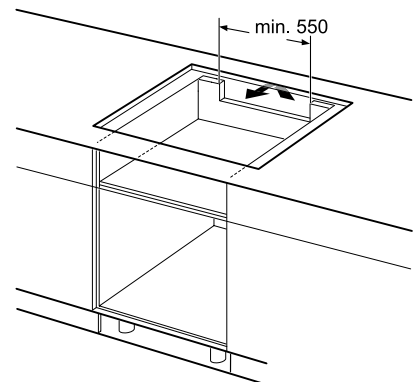


Autarkes Induktions-Kochfeld
CA428255

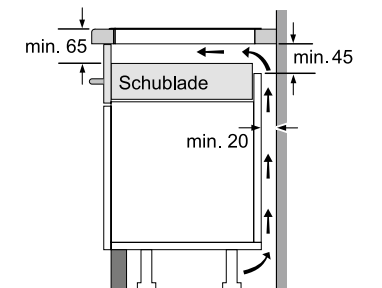


- A: Mindestabstand vom Kochplattenausschnitt zur Wand.
- B: Einbautiefe
- C: Der Abstand zwischen der Oberfläche der Arbeitsplatte und der Oberseite der Backofenfront muss 30 mm betragen. Siehe Platzbedarf für den Backofen.

Die Arbeitsplatte, in welche die Kochplatte eingebaut wird, muss Lasten von ca. 60 kg standhalten, ggf. muss ein geeigneter Unterbau verwendet werden.

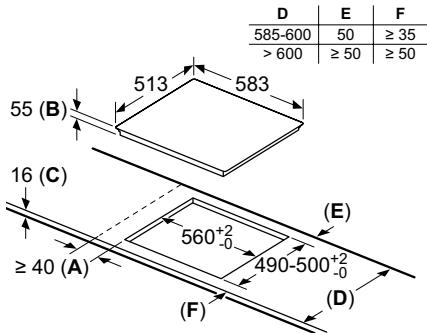


① Lüftungsspalt muß vorgesehen werden.



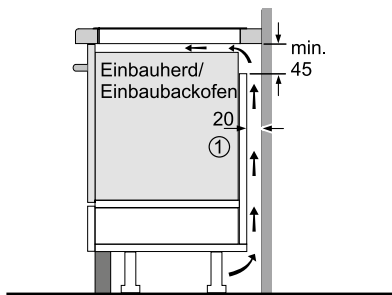
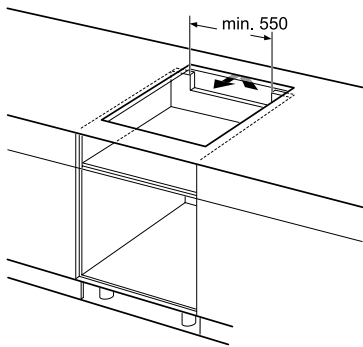
Autarke Induktions-Kochfelder

CA427255, CA424255, CA421256

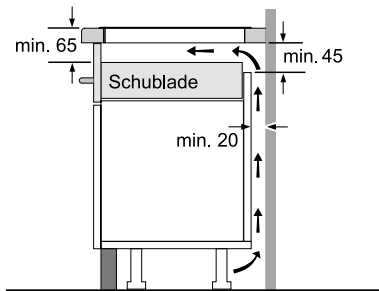


- A: Mindestabstand vom Kochplatten-ausschnitt zur Wand.
- B: Einbautiefe
- C: Der Abstand zwischen der Oberfläche der Arbeitsplatte und der Oberseite der Backofenfront muss 30 mm betragen. Siehe Platzbedarf für den Backofen.

Die Arbeitsplatte, in welche die Kochplatte eingebaut wird, muss Lasten von ca. 60 kg standhalten, ggf. muss ein geeigneter Unterbau verwendet werden.

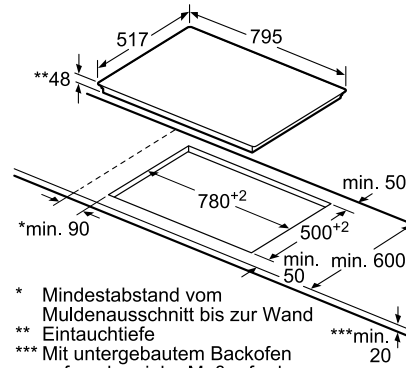


① Lüftungsspalt muß vorgesehen werden.



Autarkes Elektro-Kochfeld

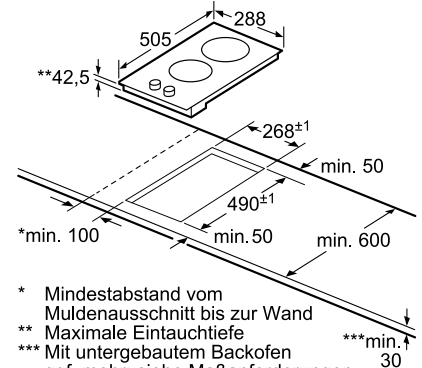
CA328355



- * Mindestabstand vom Muldenausschnitt bis zur Wand
- ** Eintauchtiefe
- *** Mit untergebautelem Backofen ggf. mehr; siehe Maßanforderungen des Backofens

Autarkes Domino Elektro-Kochfeld

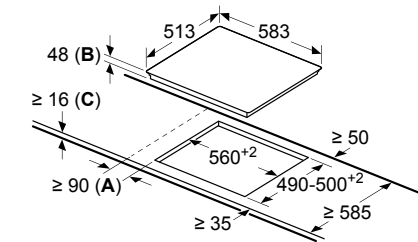
CA327150



- * Mindestabstand vom Muldenausschnitt bis zur Wand
- ** Maximale Eintauchtiefe
- *** Mit untergebautelem Backofen ggf. mehr; siehe Maßanforderungen des Backofens

Autarke Elektro-Kochfelder

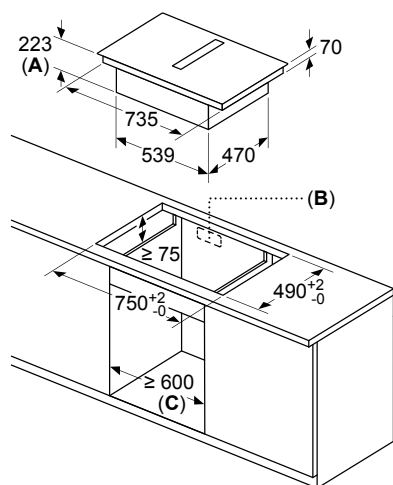
CA323255, CA321255



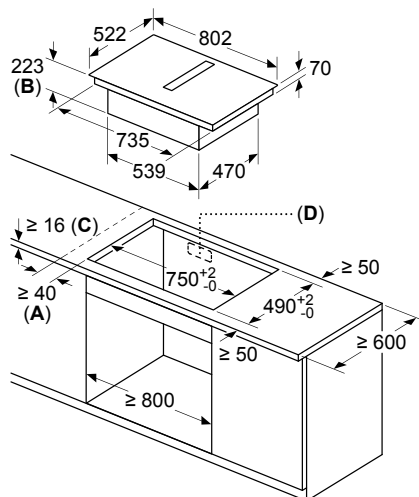
- A: Mindestabstand vom Muldenausschnitt bis zur Wand
- B: Eintauchtiefe
- C: Mit darunter eingebautem Backofen min. 20, möglicherweise mehr; siehe Platzbedarf für den Backofen.

Induktions-Kochfeld mit integriertem Dunstabzug

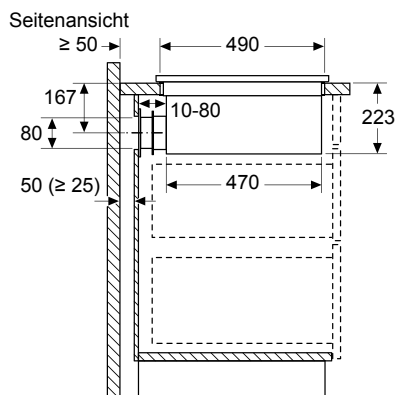
CV430235



- A:** Einbautiefe
B: Ausschnitt in der Rückwand für Leitungen erforderlich. Die genaue Größe und Position ist der entsprechenden Zeichnung zu entnehmen.
C: Alle Modelle mit einer Breite von 80 cm können durch Verstellen der Seitenteile in 60 cm breite Möbel eingebaut werden.

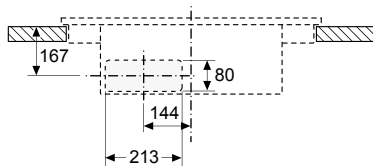


- A:** Mindestabstand vom Muldenausschnitt bis zur Wand
B: Eintauchtiefe
C: Die Arbeitsplatte, in die das Kochfeld eingebaut wird, muss Lasten von ca. 60 kg standhalten, falls erforderlich mithilfe geeigneter Unterkonstruktionen.
D: In der Rückwand muss ein Ausschnitt für die Leitungen vorgesehen werden. Exakte Größe und Position können der spezifischen Zeichnung entnommen werden.

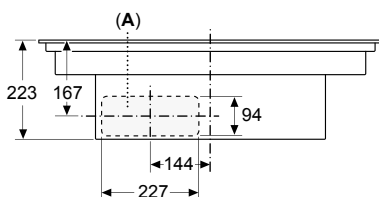


Bei der Installation direkt an einer nicht isolierten Außenwand ($\mu \geq 0,5 \text{ W/m}^2\text{°C}$) empfehlen wir die Verwendung von Konfigurationen mit teilweise oder vollständig kanalisierter Rezirkulation.

Vorderansicht - Möbelausschnitt für Umluft ohne Kanal



Vorderansicht



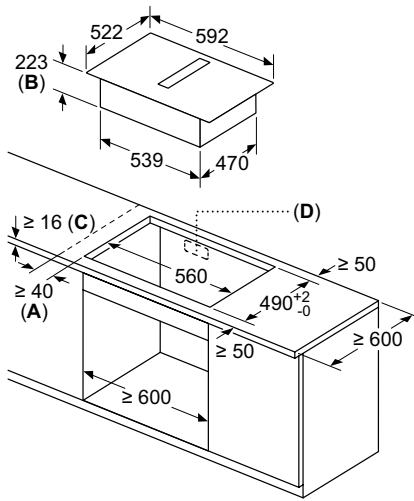
A: Direkt an der Rückseite angeschlossen

Bitte beachten Sie die nachfolgenden Planungshinweise:

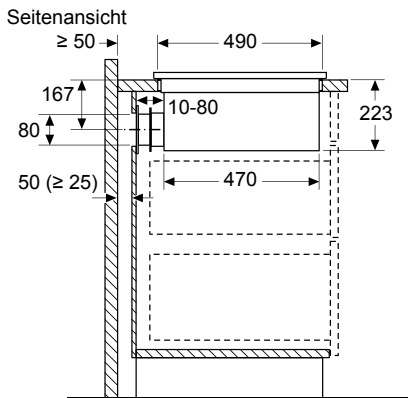
- Die Planung ist möglich als Wand- und Inselplanung.
- Die maximale Eintauchtiefe beträgt 223 mm unter Glas für aufsatzmontierte Geräte und 227 mm für Geräte, die für den flächenbündigen Einbau geeignet sind.
- Das Gerät muss von unten frei zugänglich bleiben.
- Das Produkt erfüllt die Bestimmungen des Nadelflammtest (nach IEC 60695-5-11), der V2 Entflammbarkeitsklasse (nach UL94) und der B1 Baustoffklasse für schwer entflammbare Materialien (nach DIN 4102-1).
- Es ist kein Zwischenboden unter dem Gerät notwendig. Die Schubladen müssen entnehmbar sein. Die Rückwand kann gelassen werden – es wird lediglich ein Ausschnitt für den Luftaustritt (Position und Größe können den Installationsanweisungen entnommen werden) benötigt.
- Der ungeführte Umluftbetrieb benötigt eine vertikale Rückströmöffnung von min. 25 mm hinter der Möberrückwand – Empfehlung: 50 mm.
- Die minimale Arbeitsplattenstärke beträgt 16 mm für aufsatzmontierte und flächenbündig montierte Geräte mit dem Standard Installationssystem. Auch eine Installation in dünnere Arbeitsplatten ist mit einem Ersatzteil möglich: Materialnummer 626792.
- Das Gesamtgerätegewicht beträgt 26 kg. Die Tragfähigkeit und Stabilität insbesondere bei dünnen Arbeitsplatten ist durch geeignete Unterkonstruktionen sicherzustellen. Hierbei sind das Gerätegewicht (mitsamt entsprechender Beschwerden wie z. B. befüllter Töpfe) und die Spezifikationen des Arbeitsplattenherstellers zur strukturellen Integrität zu beachten.
- Die Installation im ungeführten Umluftbetrieb ermöglicht eine einfache und schnelle Installation in allen Arbeitsplattentiefen ≥ 60 cm.
- Der Luftauslass auf der Geräterückseite kann direkt mit einem Flachkanalelement (NW 150) kombiniert werden.

Induktions-Kochfeld mit integriertem Dunstabzug

CV431235

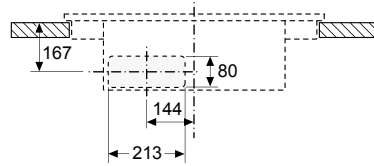


- A: Mindestabstand vom Muldenausschnitt bis zur Wand
- B: Eintauchtiefe
- C: Die Arbeitsplatte, in die das Kochfeld eingebaut wird, muss Lasten von ca. 60 kg standhalten, falls erforderlich mithilfe geeigneter Unterkonstruktionen.
- D: In der Rückwand muss ein Ausschnitt für die Leitungen vorgesehen werden. Exakte Größe und Position können der spezifischen Zeichnung entnommen werden.

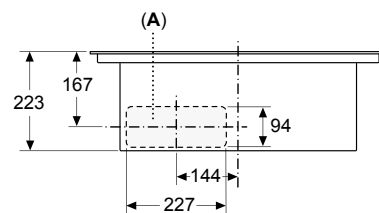


Bei der Installation direkt an einer nicht isolierten Außenwand ($\mu \geq 0,5 \text{ W/m}^2 \text{ } ^\circ\text{C}$) empfehlen wir die Verwendung von Konfigurationen mit teilweise oder vollständig kanalisierter Rezirkulation.

Vorderansicht - Möbelausschnitt für Umluft ohne Kanal



Vorderansicht



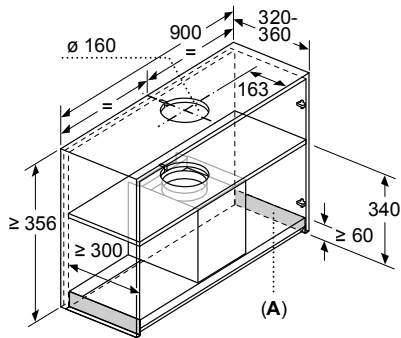
A: Direkt an der Rückseite angeschlossen

Bitte beachten Sie die nachfolgenden Planungshinweise:

- Die Planung ist möglich als Wand- und Inselplanung.
- Die maximale Eintauchtiefe beträgt 223 mm unter Glas für aufsatzmontierte Geräte und 227 mm für Geräte, die für den flächenbündigen Einbau geeignet sind.
- Das Gerät muss von unten frei zugänglich bleiben.
- Das Produkt erfüllt die Bestimmungen des Nadelflammtest (nach IEC 60695-5-11), der V2 Entflammbarkeitsklasse (nach UL94) und der B1 Baustoffklasse für schwer entflammbare Materialien (nach DIN 4102-1).
- Es ist kein Zwischenboden unter dem Gerät notwendig. Die Schubladen müssen entnehmbar sein. Die Rückwand kann gelassen werden – es wird lediglich ein Ausschnitt für den Luftaustritt (Position und Größe können den Installationsanweisungen entnommen werden) benötigt.
- Der ungeführte Umluftbetrieb benötigt eine vertikale Rückströmöffnung von min. 25 mm hinter der Möbelerückwand – Empfehlung: 50 mm.
- Die minimale Arbeitsplattenstärke beträgt 16 mm für aufsatzmontierte und flächenbündig montierte Geräte mit dem Standard Installationssystem. Auch eine Installation in dünnere Arbeitsplatten ist mit einem Ersatzteil möglich: Materialnummer 626792.
- Das Gesamtgerätgewicht beträgt 26 kg. Die Tragfähigkeit und Stabilität insbesondere bei dünnen Arbeitsplatten ist durch geeignete Unterkonstruktionen sicherzustellen. Hierbei sind das Gerätegewicht (mitsamt entsprechender Beschwerungen wie z. B. befüllter Töpfe) und die Spezifikationen des Arbeitsplattenherstellers zur strukturellen Integrität zu beachten.
- Die Installation im ungeführten Umluftbetrieb ermöglicht eine einfache und schnelle Installation in allen Arbeitsplattentiefen ≥ 60 cm.
- Der Luftauslass auf der Geräterückseite kann direkt mit einem Flachkanalelement (NW 150) kombiniert werden.

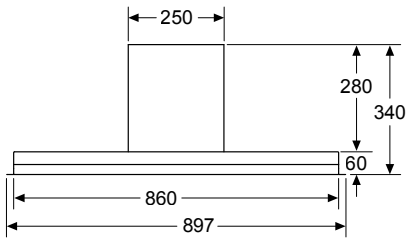
Integrierte Designhaube

CD33986

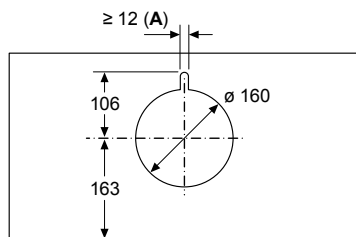
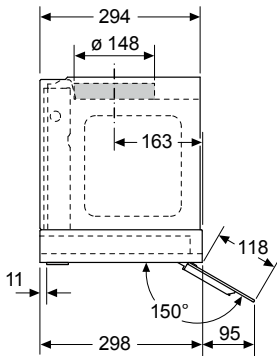


A: Bereich ohne Scharniere

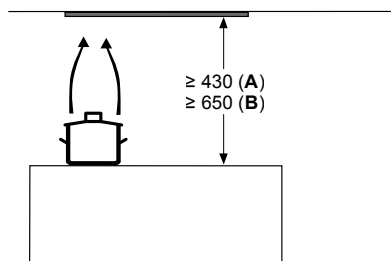
Frontansicht



Seitenansicht



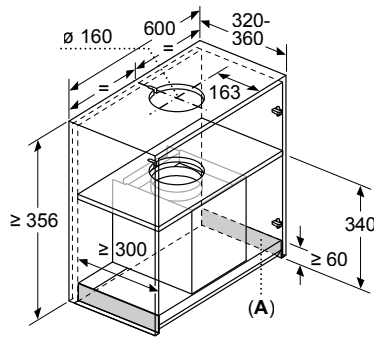
A: Kabeldurchführung



ab Oberkante Topfräger
A: Elektro min. 430
B: Gas min. 650

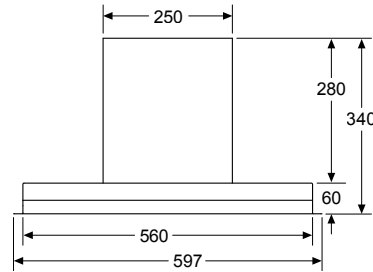
Integrierte Designhaube

CD33686

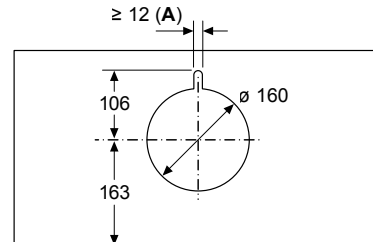
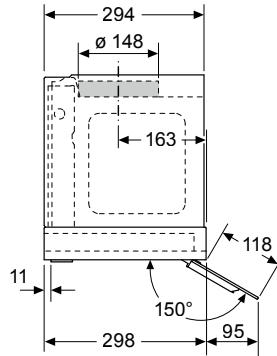


A: Bereich ohne Scharniere

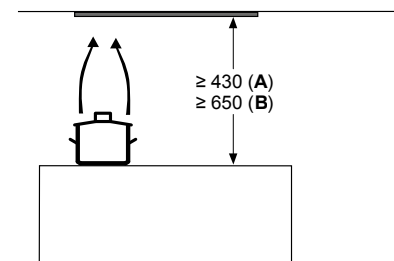
Frontansicht



Seitenansicht



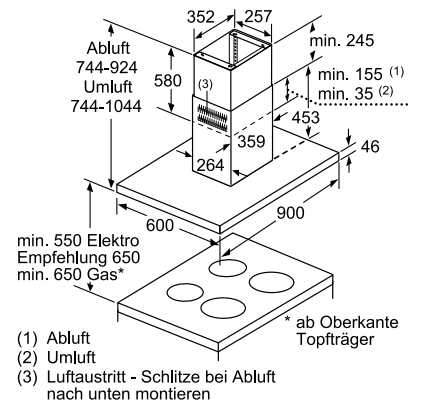
A: Kabeldurchführung



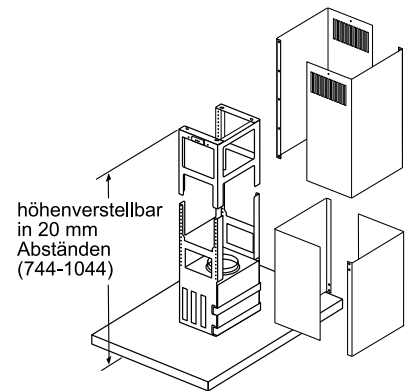
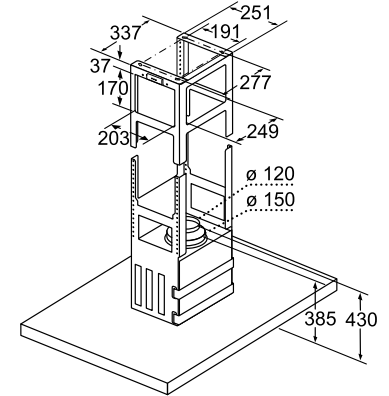
ab Oberkante Topfräger
A: Elektro min. 430
B: Gas min. 650

Inselesse

CD939850



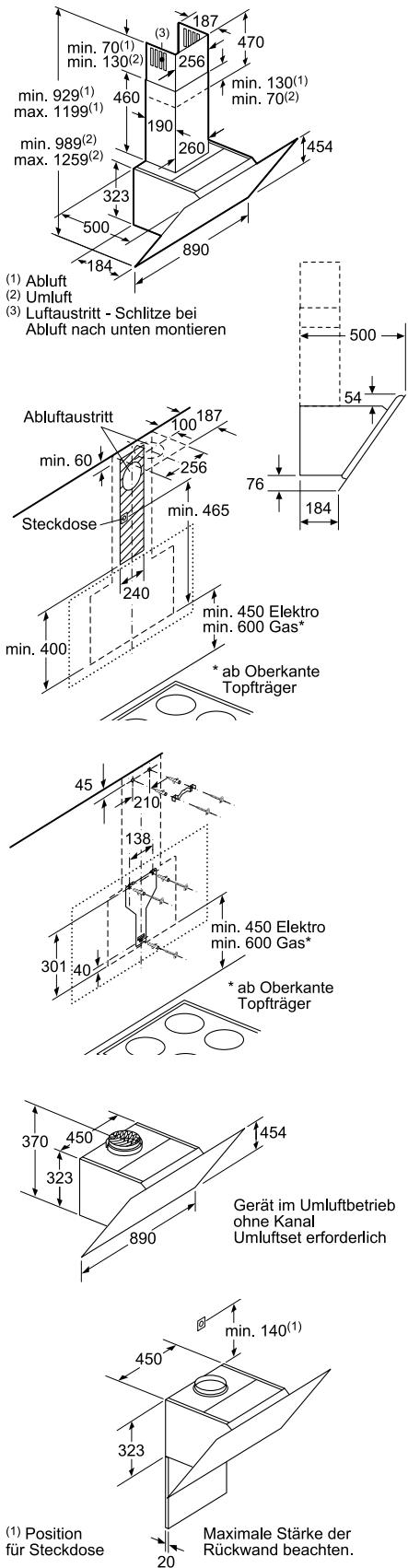
- (1) Abluft
- (2) Umluft
- (3) Luftaustritt - Schlitz bei Abluft nach unten montieren



höhenverstellbar
 in 20 mm
 Abständen
 (744-1044)

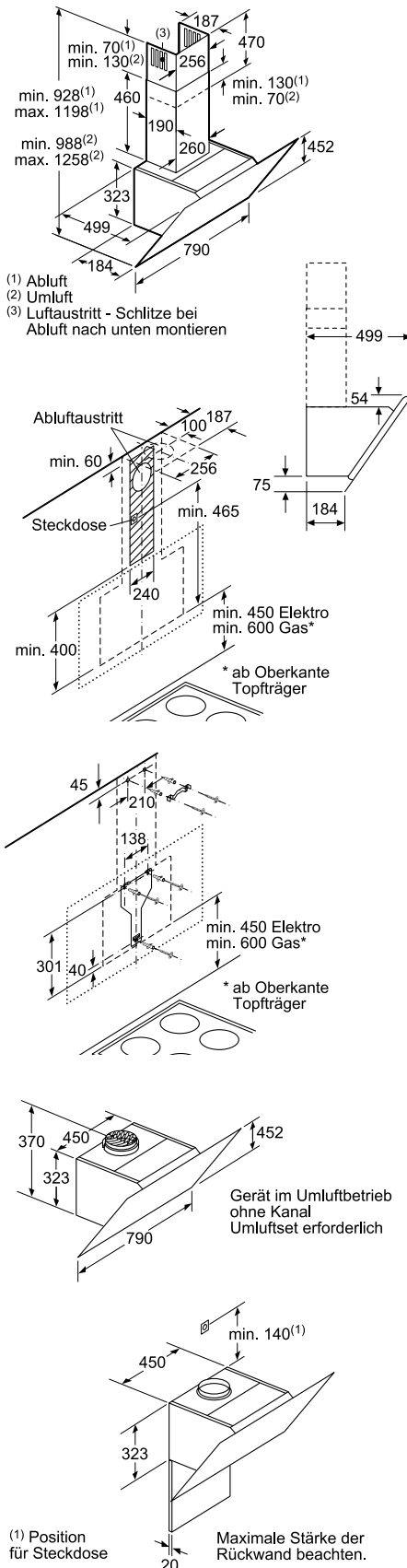
Schrägese – kopffrei

CD689860



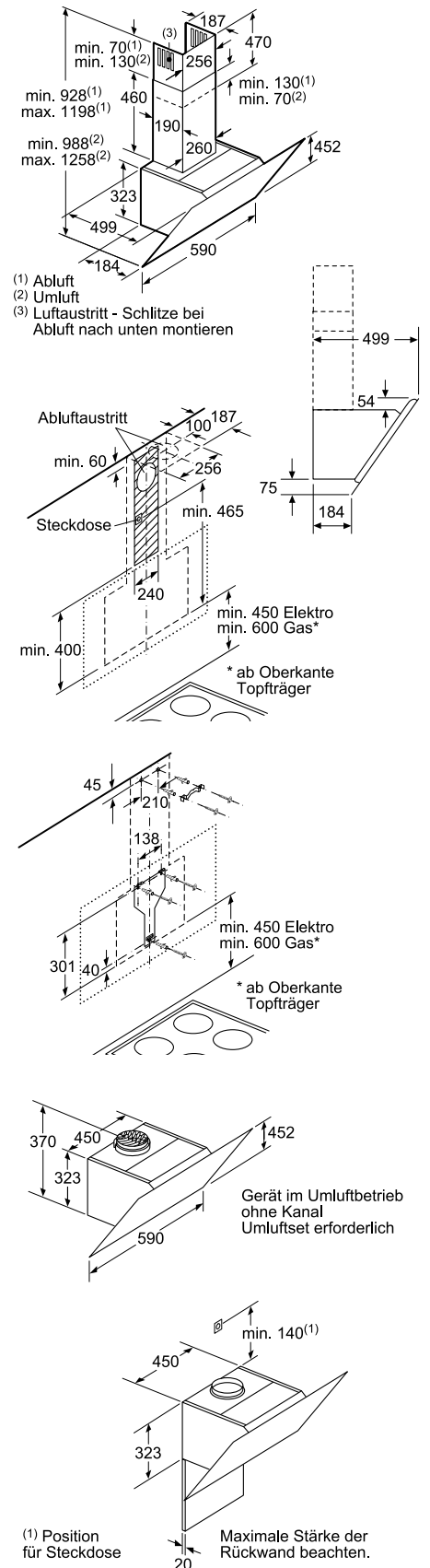
Schrägese – kopffrei

CD688860



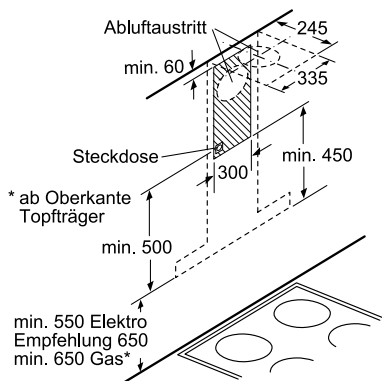
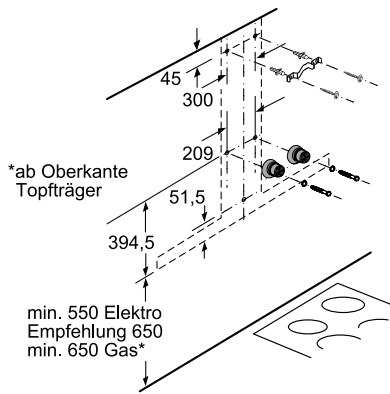
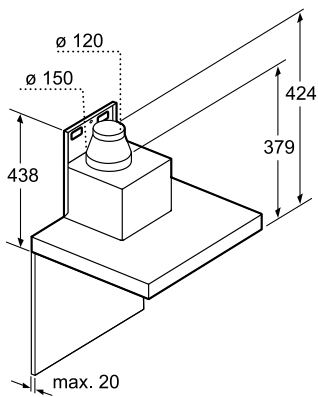
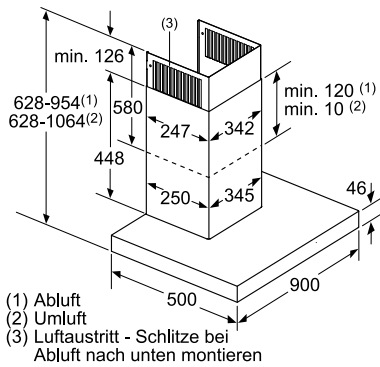
Schrägese – kopffrei

CD686860



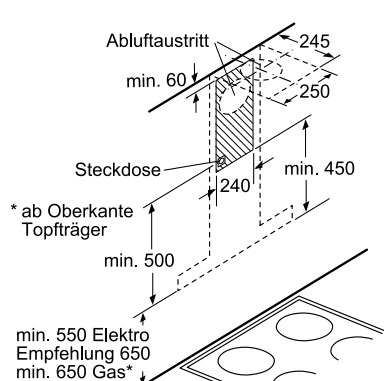
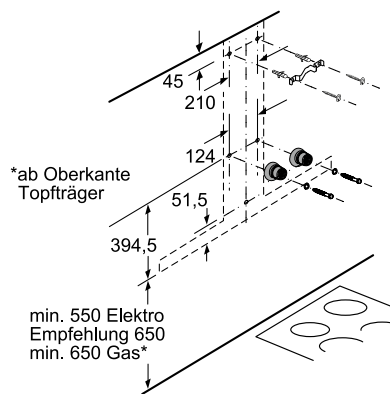
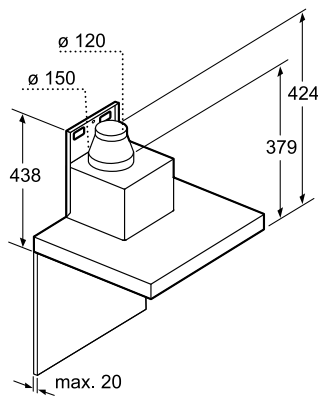
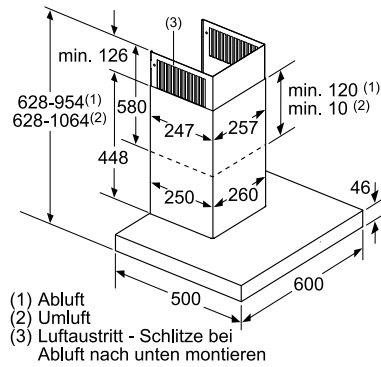
Wandesse – Box

CD649850



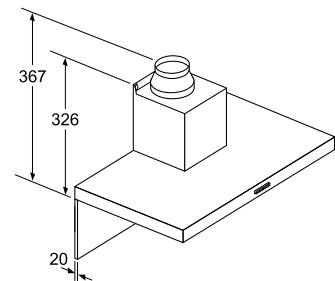
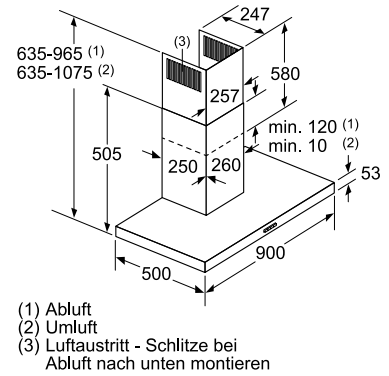
Wandesse – Box

CD646850

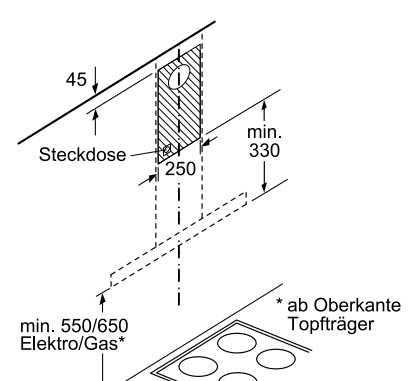
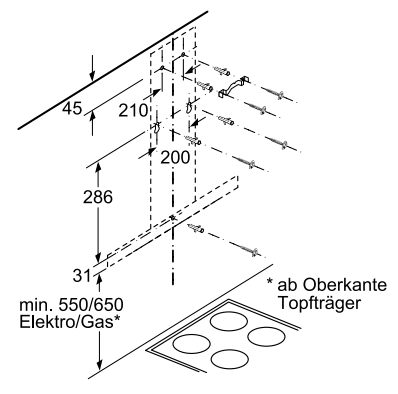


Wandesse – Box

CD639650

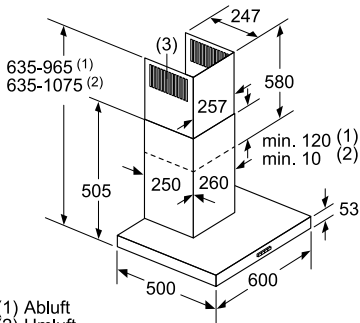


Bei Verwendung einer Rückwand muss das Design des Gerätes beachtet werden.

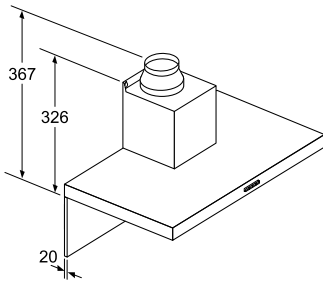


Wandesse – Box

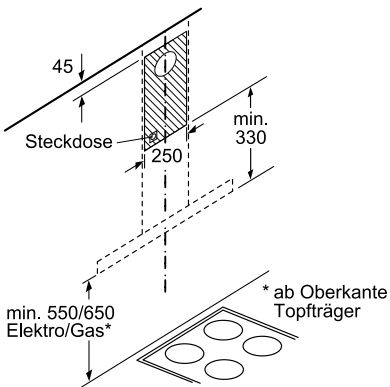
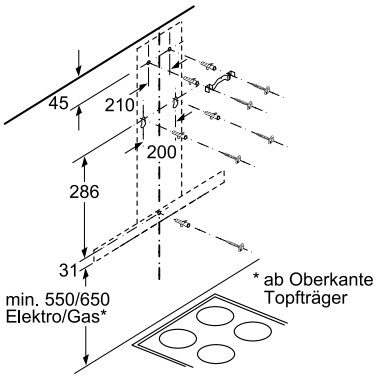
CD636650



- (1) Abluft
- (2) Umluft
- (3) Luftaustritt - Schlitz bei Abluft nach unten montieren

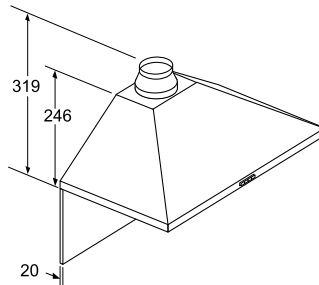
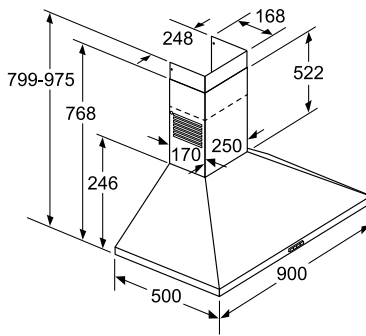


Bei Verwendung einer Rückwand muss das Design des Gerätes beachtet werden.

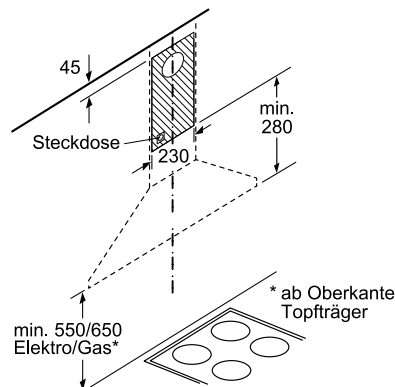
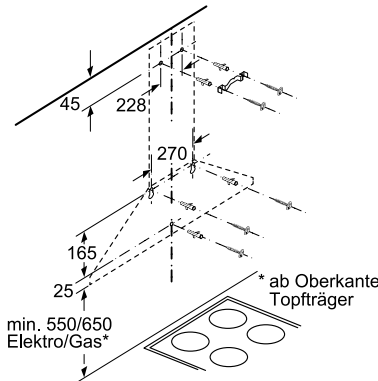


Wandesse – Walmdach

CD619650

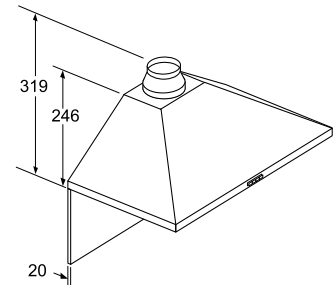
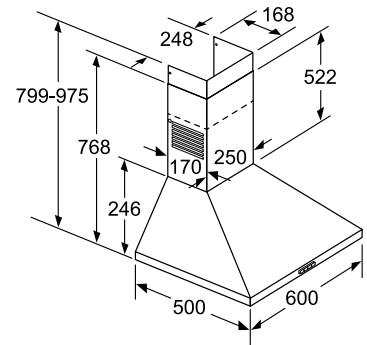


Bei Verwendung einer Rückwand muss das Design des Gerätes beachtet werden.

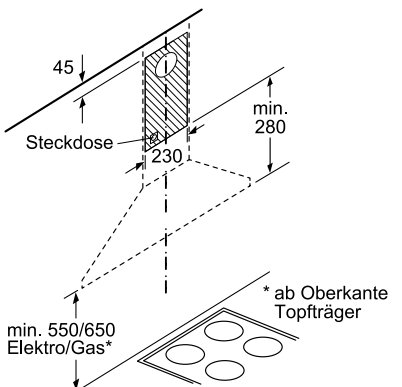
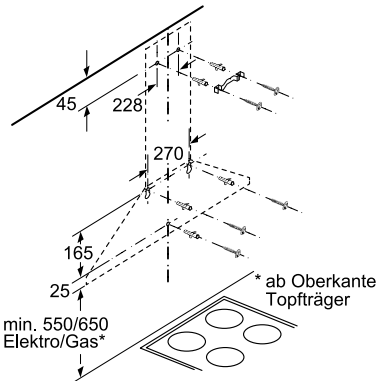


Wandesse – Walmdach

CD616650

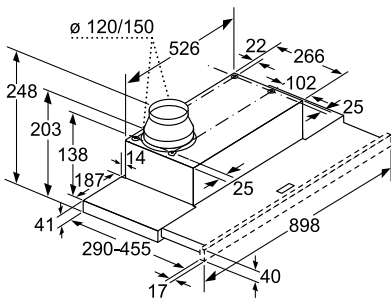


Bei Verwendung einer Rückwand muss das Design des Gerätes beachtet werden.

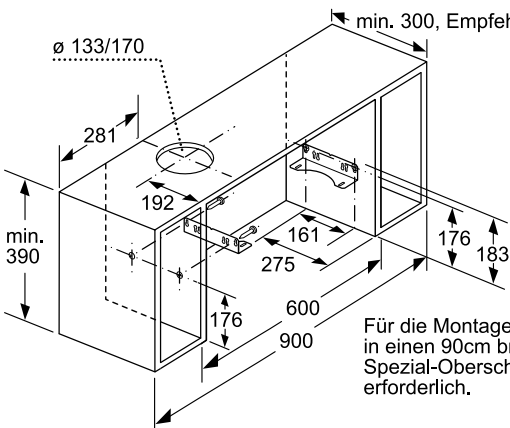
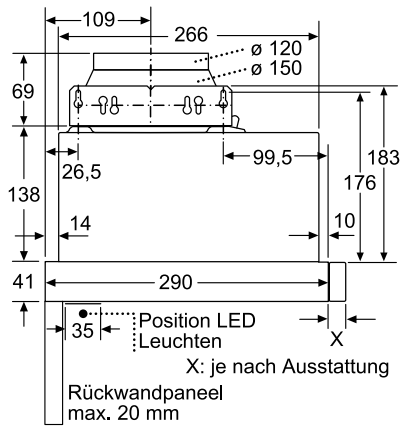
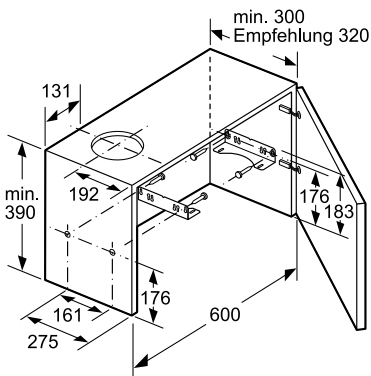
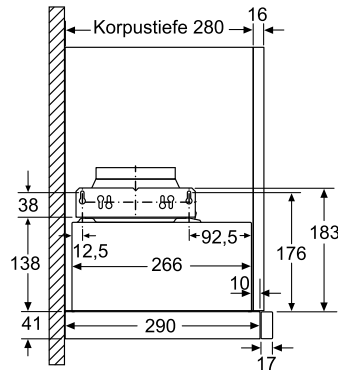


Flachschirmhaube

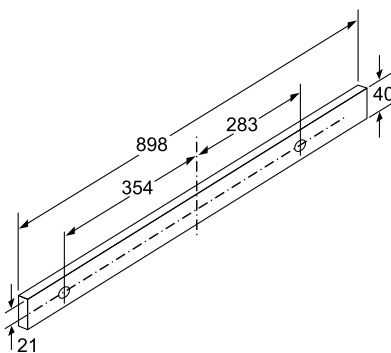
CD30976



Tiefenanpassung des Filterauszuges bis 29 mm möglich

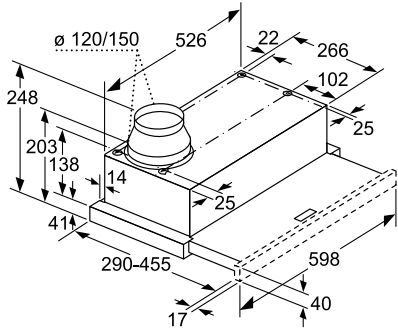


Für die Montage der 90cm Flachschirmhaube in einen 90cm breiten Oberschrank ist ein Spezial-Oberschrank vom Küchenmöbelhersteller erforderlich.

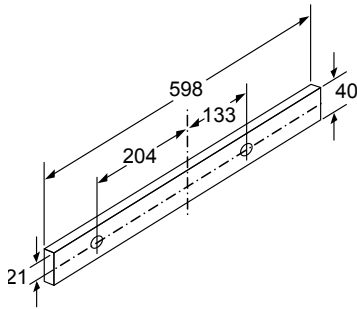
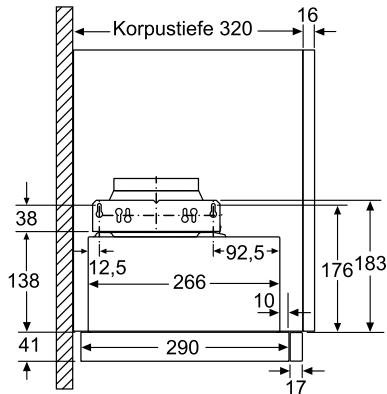
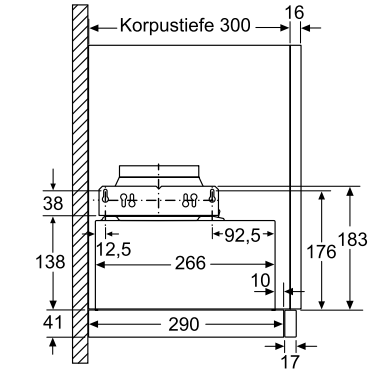
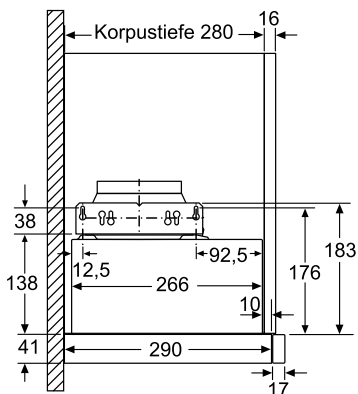
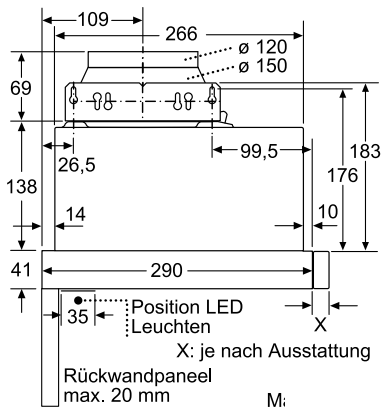
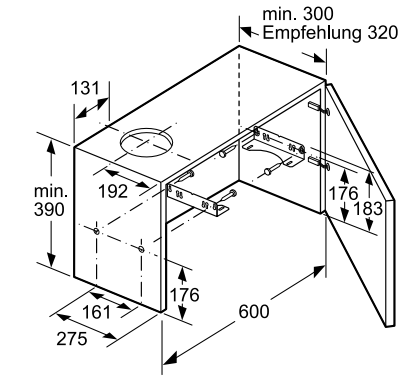


Flachschirmhauben

CD30677, CD30646, CD30637

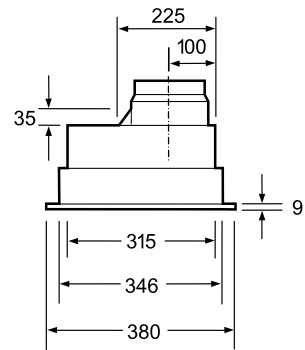
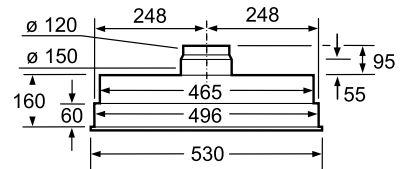
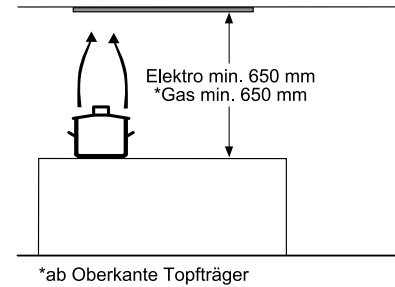
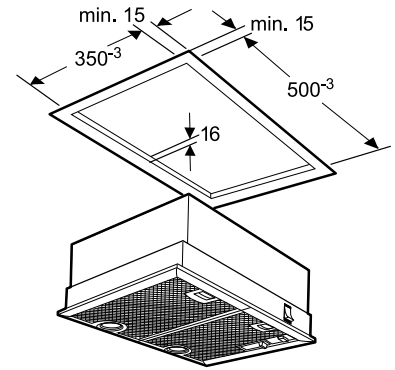


Tiefenanpassung des Filterauszuges bis 29 mm möglich



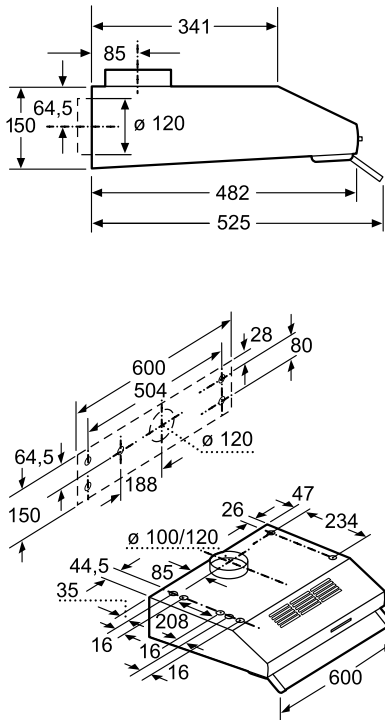
Lüfterbaustein

CD75132



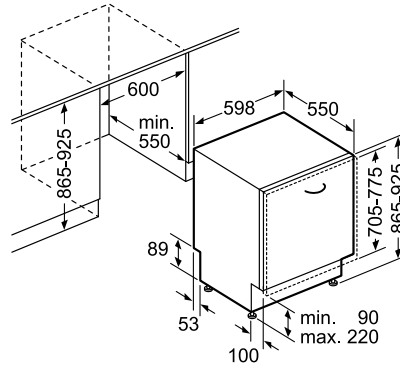
Unterbauhaube

CD106151



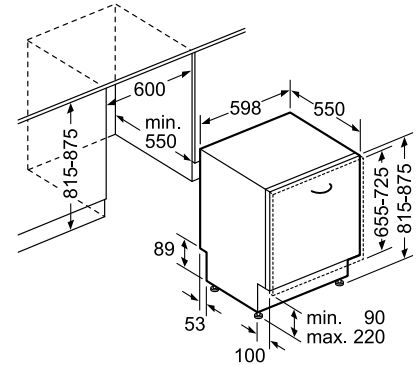
Geschirrspüler 60/86,5 cm, vollintegrierbar

CB6VX00EBE, CB6VX00HVE, CB6VX00HTE, CB5VX00HVE, CB5VX01ITE



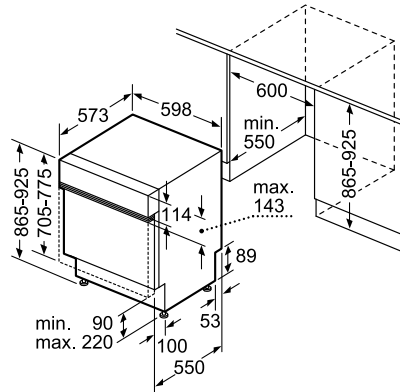
Geschirrspüler 60/81,5 cm, vollintegrierbar

CG6VX00EBE, CG6VX00ETE, CG6VX00HVE, CG5VX00HVE, CG5VX01ITE



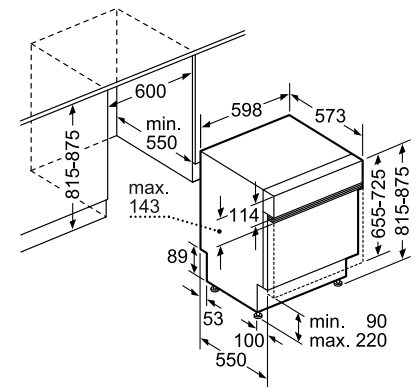
Geschirrspüler 60/86,5 cm, integrierbar

CB5IS00HTE, CB5IS01ITE

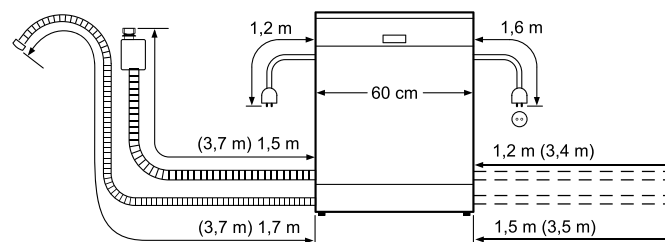


Geschirrspüler 60/81,5 cm, integrierbar

CG5IS00HTE, CG5IS01ITE



Anschluss-Maßzeichnung 60 cm breite Spüler

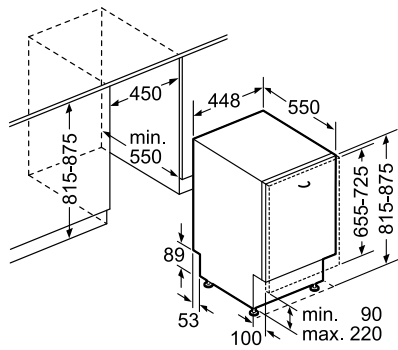


() Werte mit Verlängerungssatz

MASSZEICHNUNGEN

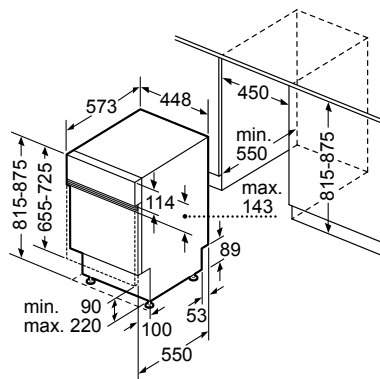
Geschirrspüler 45 cm, vollintegrierbar

CP5VX00HKE

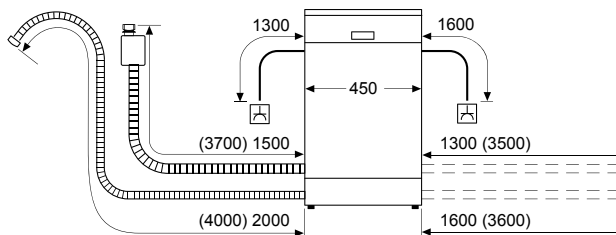


Geschirrspüler 45 cm, integrierbar

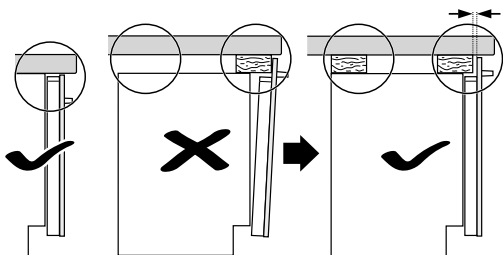
CP5IS00HKE



Anschluss-Maßzeichnung 45 cm breite Spüler



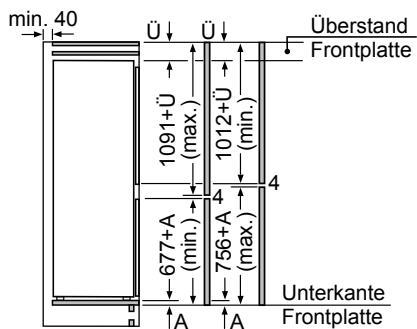
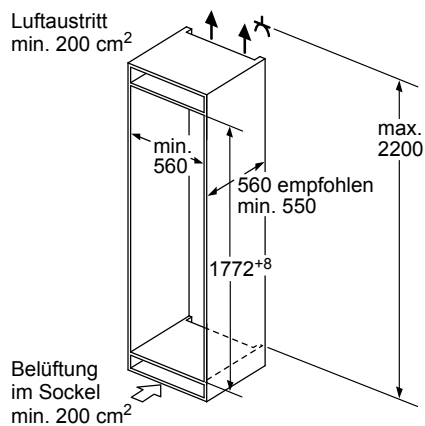
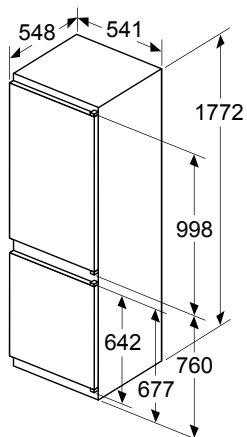
Montage- und Planungshinweis: Bei der Verwendung von Distanzleisten beachten



Alle Maßangaben in mm

Kühl-Gefrier-Kombination

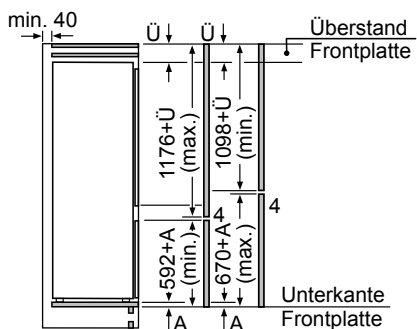
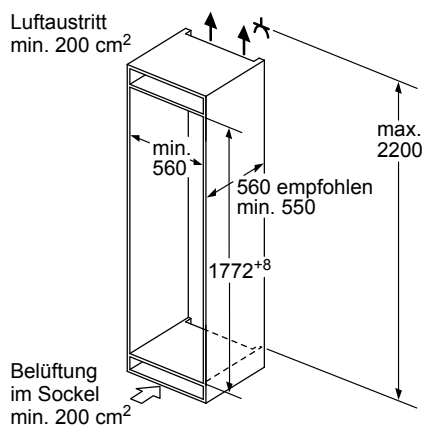
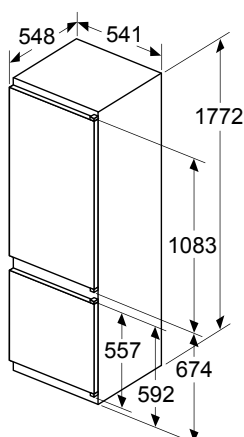
CK786NSFO



Die angegebenen Möbeltürmaße gelten für eine Türfuge von 4 mm.

Kühl-Gefrier-Kombinationen

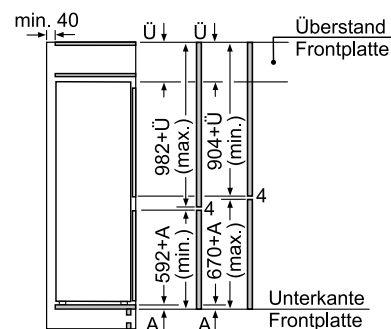
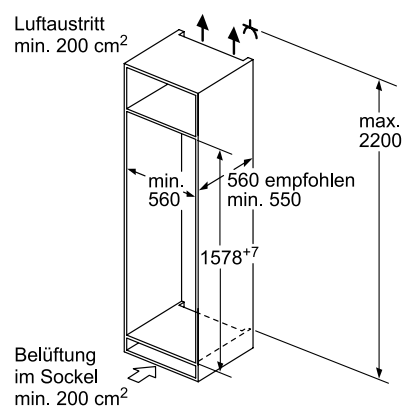
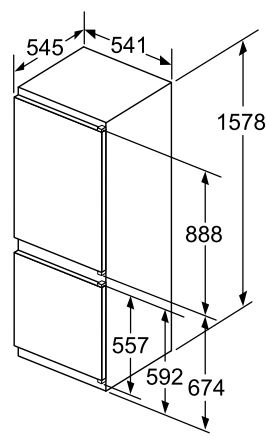
CK587VSE0, CK587NSFO



Die angegebenen Möbeltürmaße gelten für eine Türfuge von 4 mm.

Kühl-Gefrier-Kombination

CK577VSFO

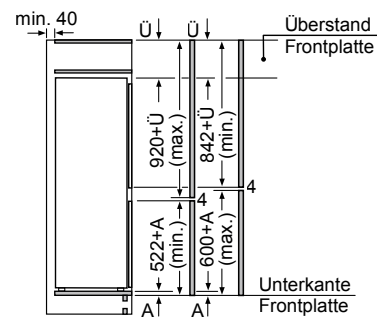
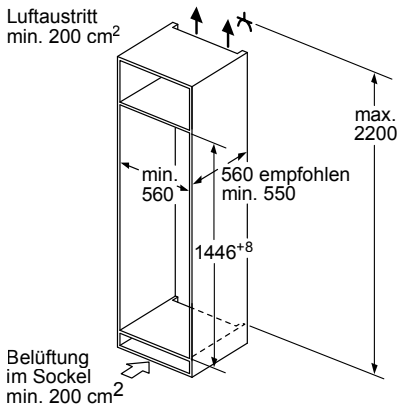
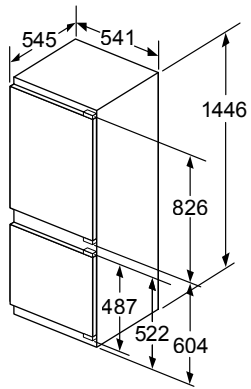


Die angegebenen Möbeltürmaße gelten für eine Türfuge von 4 mm.

MASSZEICHNUNGEN

Kühl-Gefrier-Kombination

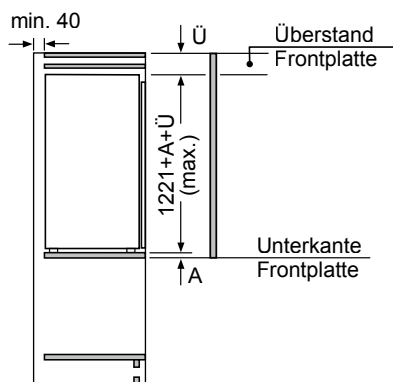
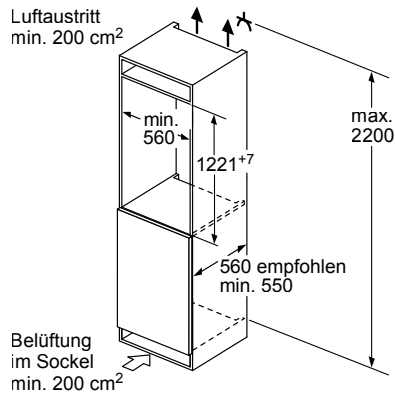
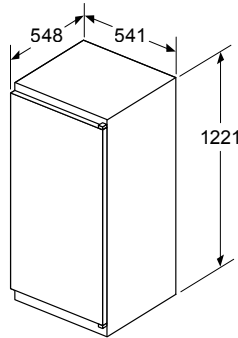
CK567VSF0



Die angegebenen Möbeltürmaße gelten für eine Türfuge von 4 mm.

Kühlschränke

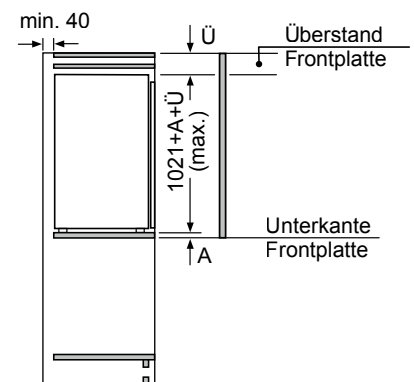
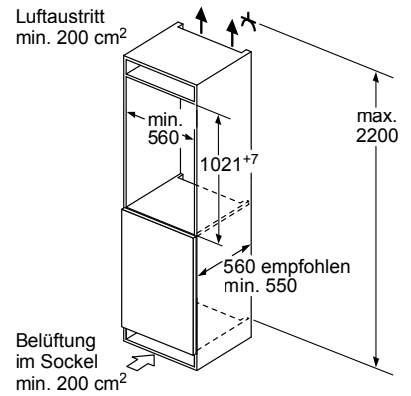
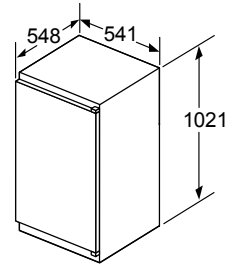
CK242NSE0, CK141NSE0



Kühlschränke

CK232NSE0, CK131NSE0

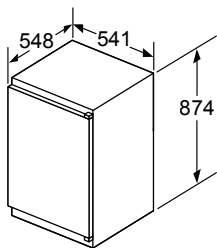
.....



Kühlschränke

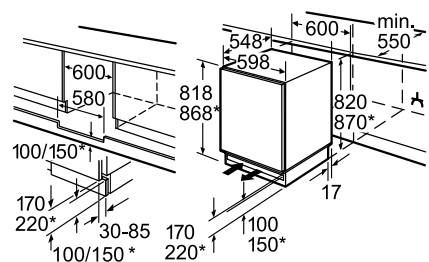
CK222NSE0, CK121NSE0

1 mm



Unterbau-Kühlschränke

CK641KSFO, CK601KSFO



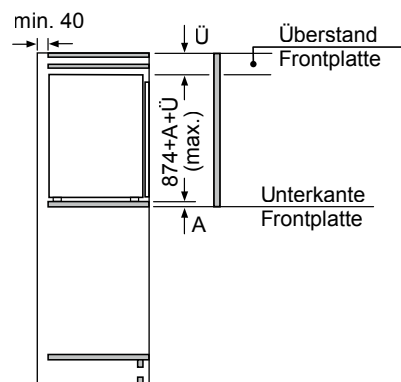
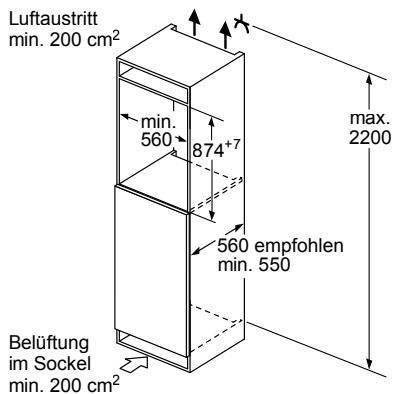
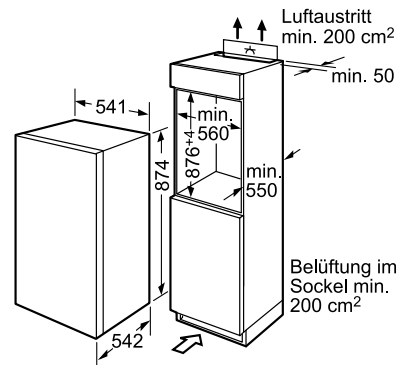
* variabler Sockel/
Unterbauhöhe

Platz für elektrischen Anschluß
rechts oder links neben dem Gerät.
Be- und Entlüftung im Sockel.

Maße in mm

Gefrierschrank

CE521VSE0





Beispielhafte Darstellung eines Energielabels für Backöfen

- 1 Energie-Effizienzklasse
- 2 Energieverbrauch pro Portion im Backzyklus Ober-/Unterhitze
- 3 Energieverbrauch pro Portion im Backzyklus Umluft
- 4 Garraumvolumen



Neben dem Garraumvolumen wird der Energieverbrauch eines Backzyklus bei Umluft und Ober-/Unterhitze angegeben. Die Effizienzklasse spiegelt den daraus resultierenden Energieverbrauch wider. Je besser die Energie-Effizienzklasse, desto mehr Stromkosten werden gespart.

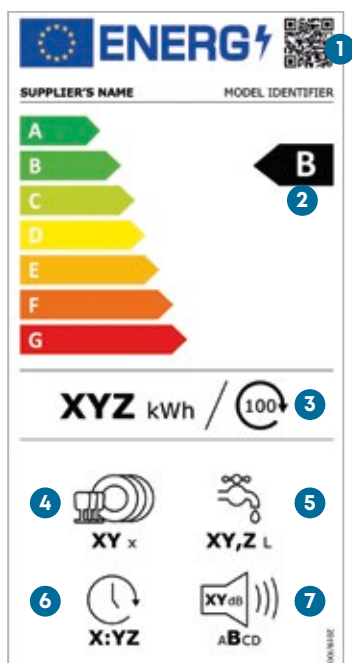
DAS ENERGIELABEL FÜR HERDE, BACKÖFEN, DUNSTABZUGSHAUBEN UND TROCKNER

Durch den Einsatz energiesparender Hausgeräte lassen sich sowohl kostbare Ressourcen als auch bares Geld sparen. Deswegen sollte man beim Hausgerätekauf auf niedrige Strom- und Wasserverbrauchswerte achten.

Genau über diese informiert seit 1995 das europäische Energielabel mit standardisierten Angaben über die Energie- und Wasserverbrauchswerte von Hausgeräten. Das seit 2012 in der oben abgebildeten Gestaltung geltende Energielabel informiert Sie, in welcher Effizienzklasse sich das entsprechende Gerät befindet. Zudem erhalten Sie durch sprachneutrale Piktogramme weitere Informationen über das Gerät, wie z.B. den Geräuschwert, Fassungsvermögen, aber auch den Strom- und Wasserverbrauch. Der Stromverbrauch wird auf dem Energielabel für Trockner, Backöfen und Dunstabzugshauben als Jahresverbrauchswert ausgewiesen.

Exemplarisch erläutern wir obenstehend das derzeit gültige Energielabel für Backöfen.

DAS ENERGIELABEL FÜR WASCHMASCHINEN, WASCH- TROCKNER, GESCHIRRSPÜLER, KÜHL-/GEFRIERGERÄTE UND WEINLAGERGERÄTE



Beispielhafte Darstellung eines Energielabels für Geschirrspüler.

- 1 QR-Code
- 2 Energie-Effizienzklasse
- 3 Energieverbrauch in kWh/100 Betriebszyklen (im Eco-Programm)
- 4 Anzahl der Standard-Maßgedecke für das Eco-Programm
- 5 Wasserverbrauch in Liter/Betriebszyklus (im Eco-Programm)
- 6 Programmdauer des Programms „Eco“
- 7 Geräuschemission in Schallleistung (dB(A) re 1 PW) sowie Geräuschemissionsklasse



Die Energie-Effizienzklasse bei Geschirrspülern bezieht sich weiterhin auf das Programm „Eco“. Jedoch wurde der Prüfstandard geändert. Unter anderem werden nun Becher, Töpfe und Kunststoffgeschirr für die Ermittlung der Trocknungs- und Spülleistung verwendet, um so das tatsächliche Nutzungsverhalten besser widerzuspiegeln. Neu ist die Angabe der Laufzeit des Eco-Programms, welches besonders umweltschonend ist. Es ist geeignet für normal angeschmutztes Geschirr und das effizienteste Programm in der Kombination „Energie- und Wasserverbrauch“. Wie auch bei Waschmaschinen und -trocknern bezieht sich der Energieverbrauch beim neuen Energielabel auf 100 Betriebszyklen.

Die größte Änderung beim neuen Energielabel ist der Wegfall der Plusklassen bei den Energie-Effizienzklassen, wie zum Beispiel A+++ . Die Klassifizierung erfolgt beim neuen Label von A bis G. Zudem werden neue Verfahren zur Messung des Energieverbrauchs und zur Bestimmung der Labelklasse angewendet. Diese sollen, so die Vorgabe der EU, „soweit wie möglich der tatsächlichen Nutzung des Produktes Rechnung tragen und das durchschnittliche Verbraucherverhalten widerspiegeln“.

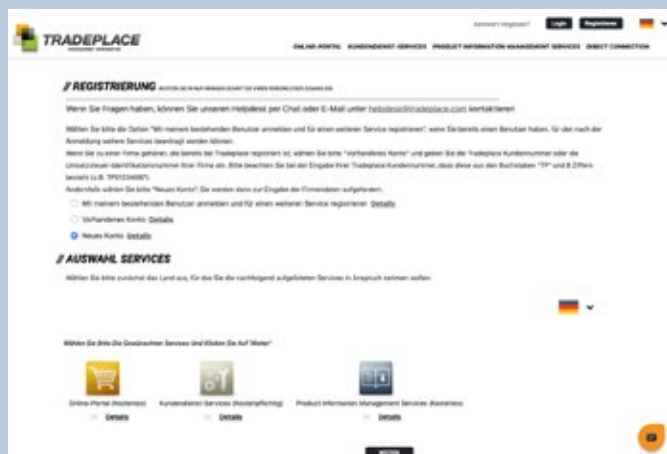
Zudem können über einen QR-Code, der auf dem Energielabel abgebildet ist, weitere Produktinformationen abgerufen werden. Der QR-Code leitet seit dem 01.03.2021 auf eine von der EU betriebene Datenbank weiter. Auf diesen Seiten stehen gültige Datenblätter aller labelpflichtigen Geräte zur Ansicht und zum Download zur Verfügung. Der Zugang zur Datenbank ist ebenfalls über Internet möglich.

Weitere Informationen über das neue Energielabel erhalten Sie unter constructa.com/de/energielabel

TRADEPLACE – DAS NEUE HANDELSPORTAL

Entdecken Sie unser überarbeitetes und optimiertes Constructa Online-Portal auf der Handelsplattform Tradeplace.com/de. Es vereint alles, was Sie als unsere Handelspartner für Ihren Erfolg benötigen und erleichtert Ihnen den Geschäftsalltag erheblich.

Tradeplace ist informativ – mit allen aktuellen Neuigkeiten und Aktionen von Constructa; Tradeplace ist effizient – mit umfassenden Produktinformationen, bequemen Bestellmöglichkeiten und einer Auftragsverfolgung; Tradeplace ist umsatzfördernd – hier finden Sie alle relevanten Informationen zu unseren verkaufsstarken Marketingaktionen; Tradeplace ist rund um die Uhr erreichbar – bestellen Sie außerhalb der Geschäftszeiten Produkte oder erstellen Sie Ihren eigenen Katalog.



SIE HABEN NOCH KEINEN ZUGANG ZU TRADEPLACE?

Erstellen Sie in wenigen Schritten Ihr Nutzerprofil und gelangen zum neuen Constructa Online-Portal.

Über „Registrieren“ können Sie mit Ihrer Constructa Kundennummer auf tradeplace.com/de ein neues Benutzerkonto anlegen. Wählen Sie ganz einfach „Neues Konto“. Im Registrierungsprozess gelangen Sie zur Auswahl der Services. Wählen Sie „ONLINE-PORTAL“. Dieser Service ist kostenlos.

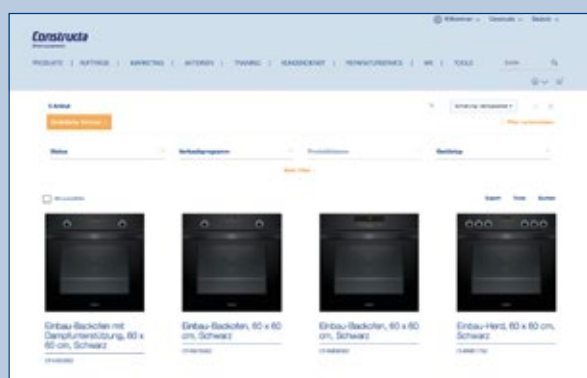
ALLE VORTEILE AUF EINEN BLICK

- Unkompliziert und umfassend über Produkte informieren
- Schnell und einfach Produkte bestellen und Bestellungen nachverfolgen
- Umsatzsteigernde Marketing-Aktionen und -Materialien nutzen
- Von exklusiven Angeboten profitieren
- 24 Stunden täglich, 365 Tage im Jahr erreichbar
- Kostenfreie Nutzung



TRADEPLACE – 3 IN 1: PRODUKT-, EINKAUFS- UND MARKETING-PORTAL IN EINEM

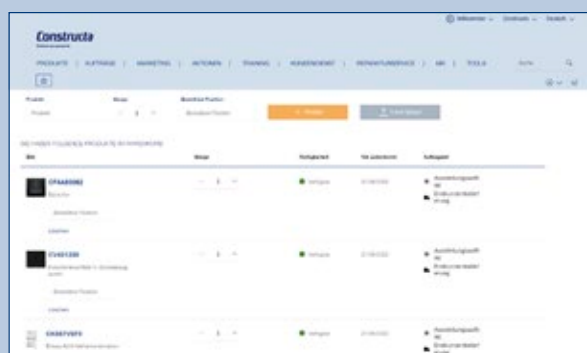
ENTDECKEN SIE AKTIONEN UND RABATTE FÜR SIE UND IHRE KUNDEN



IHR PRODUKTPORTAL

Ihr direkter Zugang zu unserem Online-Produktkatalog: Im Bereich „Produkte“ finden Sie alle Informationen zum Sortiment von Constructa.

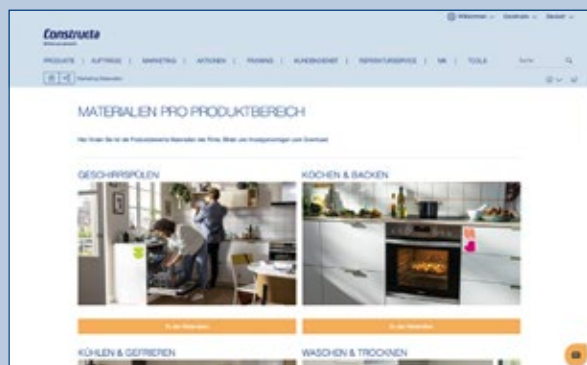
- Benutzerfreundlicher Produktkatalog mit intuitiven Produktfiltern und unkomplizierter Produktsuche
- Umfangreiche Produktinformationen
- Vielfältige Download und Export Möglichkeiten
- Zugriff auf Bedienungsanleitungen
- Anzeige von Kundenbewertungen



IHR PROFESSIONELLES EINKAUFSPORTAL

Immer Ihre Geschäfte im Blick: Im Bereich „Aufträge“ können Sie bequem und direkt Constructa Produkte bestellen, Aufträge nachverfolgen und Verfügbarkeiten prüfen.

- Geführte Auftragsanlage bis zum Kaufabschluss
- Preis- und Verfügbarkeitsauskunft mit voraussichtlichem Wiederverfügbarkeitsdatum
- Einfacher Excel-Upload zur Erfassung größerer Aufträge



IHR MARKETINGPORTAL

Mehr Aufmerksamkeit, mehr Erfolg: Im Bereich „Marketing“ erhalten Sie alle relevanten Informationen zu unseren umsatzsteigernden Marketingaktionen.

- Download von Marketingmaterialien wie Bilder, Marketingtexte, Maßzeichnungen, Videos, Logos und Broschüren
- Marketingpakete für verkaufsfördernde Marketingaktionen
- Prospektassistent zur Erstellung individueller Verkaufsunterlagen

Keine Zeit?
Hier Erklärvideo
ansehen.





RUNDUM-SERVICE FÜR SIE



GARANTIERTE GERÄTEQUALITÄT

Alle Constructa Einbaugeräte werden mit größter Sorgfalt produziert. Dafür stehen wir bei Ihnen im Wort – mit einer Herstellergarantie von zwei Jahren auf jedes Gerät und auf jede durch den Constructa Werkskundendienst ausgeführte Reparatur.



EINFACH VERLÄSSLICH

Auf uns können Sie sich verlassen, denn Constructa steht für Qualität – bei den Geräten genauso wie beim Kundendienst. Dieser bietet Ihnen schnelle und kompetente Hilfe, damit Sie sich jeden Tag über Ihre Hausgeräte freuen können.



SCHNELL VOR ORT – DANK GROSSEM SERVICENETZ

Mit einem der größten Werkskundendienste Deutschlands und einem flächendeckenden Service-netz mit über 700 eigenen, bestens ausgebildeten Technikern können wir gewährleisten, dass unsere Service-Spezialisten im Reparaturfall schnell bei Ihnen vor Ort sind.



ZUBEHÖR UND ORIGINAL-ERSATZTEILE

Unsere Mitarbeiter kennen sich bestens aus und beraten Sie kompetent zu unserem umfangreichen Zubehör und zu geprüften Reinigungs- und Pflegemitteln. Vor allem wenn es um Original-Ersatzteile geht, die auch nach vielen Jahren zur Verfügung stehen.



GUTE BERATUNG

Experten von Constructa beantworten gerne und fachkundig Ihre Fragen zu den Hausgeräten. Ob vor oder nach dem Kauf – hier erhalten Sie alle Informationen zu Handhabung, Funktionen und Leistungen.



GETESTET UND FÜR GUT BEFUNDEN: DER CONSTRUCTA WERKSUNDENDIENST

Die hohe Servicequalität und Fachkompetenz des Constructa Werkskundendienstes überzeugt nicht nur unsere Kunden, sondern auch unabhängige Instanzen. In vielen Umfragen und Studien wurden wir dafür mit Bestnoten ausgezeichnet.

WIR SIND GERNE FÜR SIE DA

Sie möchten einen direkten Ansprechpartner? Kein Problem. Unsere Service-Mitarbeiter freuen sich auf Ihren Anruf.

Service-Hotline: 089 / 54 020 755

Nutzen Sie die Constructa Hotline gerne für folgende Anliegen:

Produkt- und Anwenderberatung: Mo – Fr 08:00 – 18:00 Uhr

Reparaturservice: Mo – So 07:00 – 22:00 Uhr

Ersatzteil- und Zubehörbestellung: Mo – So 07:00 – 22:00 Uhr



WIE VIELE STERNE SCHENKEN SIE UNS?

BEWERTEN SIE IHRE CONSTRUCTA HAUSGERÄTE ONLINE

Ihre Meinung ist uns wichtig, denn Sie nutzen unsere Produkte Tag für Tag. Lassen Sie uns und andere Kunden an Ihren Erfahrungen teilhaben. Mit Ihrem Feedback helfen Sie uns, noch besser zu werden. Geben Sie Ihre Bewertung zu Ihrem Constructa Hausgerät einfach online ab.

constructa.com/de/entdecken/bewertungen

IHRE HAUSGERÄTE BIETEN MEHR

Registrieren Sie Ihr Constructa Hausgerät jetzt bei MyConstructa und erhalten Sie exklusive Vorteile und nützliche Tipps zu den Geräten sowie jederzeit Zugriff auf die Bedienungsanleitungen.

constructa.com/de/myconstructa



BLEIBEN SIE INFORMIERT

Sie möchten mehr über Aktionen, neue Produkte und Highlights von Constructa erfahren? Dann registrieren Sie sich jetzt gleich für unseren Constructa Newsletter.

constructa.com/de/service/newsletter-registrierung



Constructa-Neff Vertriebs-GmbH
Postfach 83 01 01
D-81701 München

info@constructa-einbaugeräte.de
constructa.com/de



[/Constructa.Deutschland](https://www.facebook.com/Constructa.Deutschland)