

ZANKER

EINBAU SORTIMENT 2023



ZANKER

EINE MARKE MIT

TRADITION

ZANKER



1888

Immanuel Zanker gründete eine Metallwarenfabrik in Tübingen

1903

Zanker übernahm die Schleifmühle für Kupferprodukte

1912

Das Unternehmen firmierte als „Im. Zanker, Metallwarenfabrik“

1930

Die Produktion der ersten motorgetriebenen Waschmaschinen begann

1945

Zanker erweiterte seine Produktpalette und stellte sowohl Kühlschränke und Geschirrspüler als auch Bügelmaschinen und Heizgeräte her

1949

Zanker stieg in den Bau von Schleppertraktoren ein und produzierte den Zanker M1

1970

Die **AEG** übernahm einen 75-prozentigen Anteil an der Zanker GmbH

1980

Das Unternehmen zählte rund 1.200 Mitarbeiter

1982

Die Produktion von Waschmaschinen wurde nach Nürnberg verlagert

1997

Übernahme durch Electrolux

2011

Einführung der ersten Zanker Einbaugeräte-Kollektion

2021

10 Jahre Zanker exklusiv für den deutschen Küchenmöbelhersteller und Einführung eines neuen Design für Herde und Backöfen



AEG



SERVICE INSTALLATION

INHALTSVERZEICHNIS

Unser aktuelles ZANKER Einbaugeräte-Programm bietet im besten Preis-/Leistungsverhältnis eine Vielfalt von Ausstattungsmerkmalen für einfache Bedienung, niedrige Verbrauchswerte bei Energie und Wasser und selbstverständlich beste Ergebnisse beim Kochen, Braten, Backen, Kühlen und Spülen.

■ Service/Installation	5
■ Einbau-Herde	9
■ Einbau-Backöfen	12
■ Kochfelder	17
■ Mikrowellen	27
■ Dunstabzugshauben	29
■ Kühl-/Gefriergeräte	35
■ Einbau-Geschirrspüler	43
■ Maßzeichnungen	46
■ Kundendienstinformationen	52

DIE SCHNELLSTE UND EINFACHSTE INSTALLATION AM MARKT.

Bis zu 25% weniger Installationsschritte*

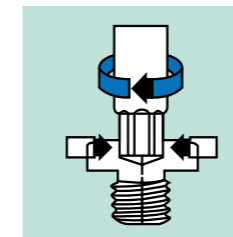
* Bezieht sich auf das Verhältnis der Gesamtzahl der Arbeitsschritte, die benötigt werden, um ein ZANKER-SET bestehend aus Backofen, Kochfeld, Geschirrspüler und Kühlschrank zu installieren, verglichen mit der Anzahl von Arbeitsschritten bei der Installation von vier vergleichbaren Geräten

der Hauptwettbewerber. Die Arbeitsschritte je Gerät wurden auf Grundlage der Anleitungen der jeweiligen Hersteller ermittelt. Die so ermittelten Arbeitsschritte der vier Produkte eines Herstellers werden zur Gesamtzahl der Arbeitsschritte pro Set addiert.

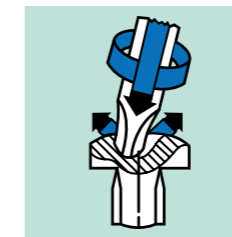
PerfectFit Torx

Für die einfache Installation der ZANKER-Einbaugeräte benötigen Sie nur eins: den Torx-Schraubendreher. Lästiges Auswechseln entfällt, da Sie nur ein Werkzeug für alle Geräte brauchen. Außerdem ist er 13 mal langlebiger als andere Schraubendreher und beschädigt beim Drehen nicht die Schrauben.

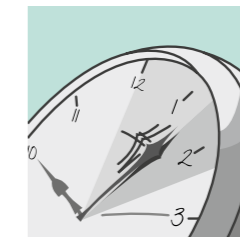
IHRE VORTEILE IM ÜBERBLICK



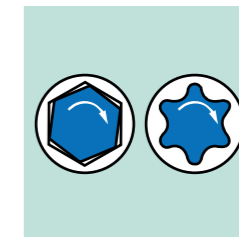
Bessere Positionierung
Die Schraube ist immer in einer Linie mit dem Schraubendreher.



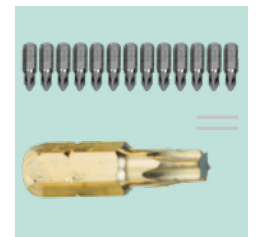
Keine Beschädigung
Es entsteht kein Defekt am Schraubenkopf.



Schnellste Installation
Lästiges Aufsatzwechseln entfällt.



Besserer Grip
Der Schraubendreher kann nicht mehr überdrehen.



13x langlebiger
Torx T20 – Aufsatz hält 13mal länger als ein Kreuzschlitz-Aufsatz.

SERVICE INSTALLATION




Kinderleichter Einbau
mit der Installer App

Perfekte, schnelle Installation.
Einfach per Touch.

EINFACH

 Nur EIN Torx T20-Schraubendreher
zur Installation ALLER Geräte.


SCHNELL

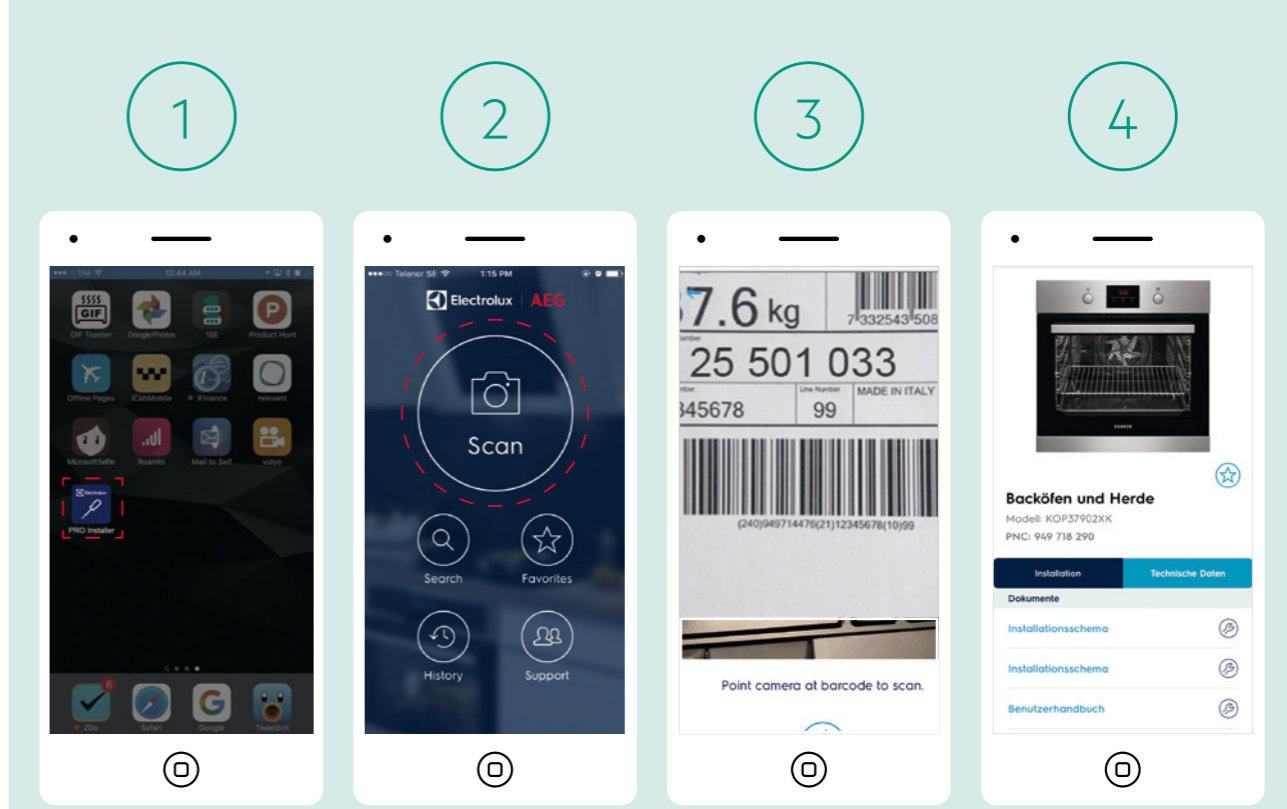
 Kein Werkzeugwechsel notwendig.
Sie sparen Zeit.

ALS ERSTER AM MARKT

 Erster Hersteller, der eine Installations-App speziell
für professionelle Installateure entwickelt hat.

SCAN

 Scannen, oder suchen Sie das gewünschte
Produkt und erhalten Sie alle technische
Spezifikationen und Installationsvideos.




1 Öffnen Sie die App, indem Sie auf das Symbol auf Ihrem Telefon drücken.

2 Einmal geöffnet, aktivieren Sie die Scan- oder Such-Funktion.

3 Scannen Sie den Barcode von Ihrem gewählten ZANKER-Einbaugerät.

4 Schritt für Schritt erhalten Sie intuitive Montage-Hinweise, die Sie bei Ihrer Installation aktiv unterstützen.

Scannen Sie den folgenden Barcode, um eine Installationsdemo anzusehen:



(240)944188453(21)03500001



Download vom App Store oder Google Play.



HERDE BACKÖFEN

Versenkknebel

Die benutzerfreundlichen Knebel sind elegant und auch im eingeschalteten Zustand versenkbar. Dadurch kann ein versehentliches Verstellen vermieden und die Reinigung vereinfacht werden.

Edelstahl ohne Finger Spuren

Mit der Antifinger-Edelstahl-Beschichtung gehören Fingerabdrücke der Vergangenheit an. Somit glänzt Ihr Backofen zu jeder Zeit.

Energieeffizienz

ZANKER Herde und Backöfen sind alle mit Energieeffizienzklasse A ausgezeichnet – Modell KOP37904XK sogar mit A+.

Elektronikuhr

Mit der Elektronikuhr lässt sich die Einschaltdauer einstellen und ermöglicht so das automatische Abschalten.

Kühlgebläse

Wenn der Backofen in Betrieb ist, wird das Kühlgebläse automatisch eingeschaltet, um die Ofenoberflächen zu kühlen. Nach dem Abschalten des Backofens kann das Kühlgebläse weiterlaufen, bis der Ofen abgekühlt ist.

Extra großer Garraum

Das schwarze ZANKER Modell KOB35902BK verfügt über einen extra großen Garraum. So findet selbst großes Gargut problemlos Platz. Ein weiterer Vorteil: Durch das Garen größerer Mengen in einem Durchgang sparen Sie auch noch Energie.

Teleskopauszug 2- und 3-fach

Dieser Teleskopauszug erfüllt höchste Ansprüche: einfach, schnell und bequem in der Handhabung. Exakte Führungen halten alle Einsatzteile wie Bleche und Roste unverrückbar und kippsicher fest. Nach dem Entfernen des Teleskopauszuges bleiben glatte Backofenwände zurück. Ein Konstruktionsmerkmal, das die Reinigung entscheidend erleichtert. Bei Geräten mit extra großem Garraum sind die Auszüge flexibel an die Seitengitter montierbar.

PYROLYSE-Selbstreinigungssystem

Bei dieser Reinigung, die als die bequemste Form der Backofenreinigung gilt, werden die organischen Verunreinigungen im Innenraum bei hohen Temperaturen zu Asche verschwelt. Ein feuchtes Tuch genügt, um anschließend die Reste problemlos wegzuwischen.

Heißluft mit Ringheizkörper

Durch diese vorteilhafte Beheizungsart können Sie den maximalen Garraum gleichzeitig auf mehreren Ebenen nutzen und so Energie bzw. Geld sparen.



HERDE EINBAU

KOU25724XK

Einbau-Herd

AUSSTATTUNG

- Energieeffizienzklasse A
- Energiespektrum: A+++ bis D
- 7 Beheizungsarten: Unterhitze, Ober-/Unterhitze, Umluft, Auftauen, Grillstufe 1, feuchte Heißluft, Heißluftgrillen
- Versenkknebel in Silber
- Griff in Edelstahl
- Antifinger-Edelstahl-Beschichtung
- Elektronikuhr mit Abschaltautomatik
- 65 Liter Garraum
- Glatter Backofeninnenraum
- Kühlgebläse
- Doppelglastür
- Vollglas-Innentür
- Energiegeregelt
- Teleskopetagen 2-fach/3-fach nachrüstbar
- 1 emailliertes Backblech/1 Rost
- Gesamtanschlusswert: 10,1 kW

SONDERZUBEHÖR

- Backblech emailliert PZ 1110
- Fettpfanne emailliert PZ 1120
- Teleskopauszug 2-fach: PZ 1502 (bis Mai 2023); M1OHTR2L (ab April 2023)
- Teleskopauszug 3-fach: PZ 1503 (bis Mai 2023); M1OHTR3L (ab April 2023)

Maßbild siehe Seite 46



KOU20723XK

Einbau-Herd

AUSSTATTUNG

- Energieeffizienzklasse A
- Energiespektrum: A+++ bis D
- 7 Beheizungsarten: Unterhitze, Ober-/Unterhitze, Umluft, Auftauen, Grillstufe 1, feuchte Heißluft, Heißluftgrillen
- Versenkknebel in Silber
- Griff in Edelstahl
- Antifinger-Edelstahl-Beschichtung
- 65 Liter Garraum
- Glatter Backofeninnenraum
- Kühlgebläse
- Doppelglastür
- Vollglas-Innentür
- Energiegeregelt
- Teleskopetagen 2-fach/3-fach nachrüstbar
- 1 emailliertes Backblech/1 Rost
- Gesamtanschlusswert: 10,1 kW

SONDERZUBEHÖR

- Backblech emailliert PZ 1110
- Fettpfanne emailliert PZ 1120
- Teleskopauszug 2-fach: PZ 1502 (bis Mai 2023); M1OHTR2L (ab April 2023)
- Teleskopauszug 3-fach: PZ 1503 (bis Mai 2023); M1OHTR3L (ab April 2023)

Maßbild siehe Seite 46



HERDE EINBAU

KOU20712XB

Einbau-Herd

AUSSTATTUNG

- Energieeffizienzklasse A
- Energiespektrum: A+++ bis D
- 7 Beheizungsarten:
Unterhitze, Ober-/Unterhitze, Umluft, Auftauen,
Grillstufe 1, feuchte Heißluft, Heißluftgrillen
- Aufgesetzte Knebel und Griff in Silber
- Antifinger-Edelstahl-Beschichtung
- 58 Liter Garraum
- Geprägter Backofeninnenraum
- Kühlgebläse
- Doppelglastür
- Vollglas-Innentür
- Energiegeregelt
- 1 emailliertes Backblech/1 Rost
- Gesamtanschlusswert: 10,1 kW

Maßbild siehe Seite 46

KOU10412XB

Einbau-Herd

AUSSTATTUNG

- Energieeffizienzklasse A
- Energiespektrum: A+++ bis D
- 4 Beheizungsarten:
Unterhitze, Feuchte Ober-/Unterhitze,
Ober-/Unterhitze, Grillstufe 1
- Aufgesetzte Knebel und Griff in Silber
- Antifinger-Edelstahl-Beschichtung
- 63 Liter Garraum
- Geprägter Backofeninnenraum
- Kühlgebläse
- Doppelglastür
- Vollglas-Innentür
- Energiegeregelt
- 1 emailliertes Backblech/1 Rost
- Gesamtanschlusswert: 10,1 kW

Maßbild siehe Seite 46



BACKÖFEN EINBAU

KOP37904XK

Einbau-Backofen

AUSSTATTUNG

- Energieeffizienzklasse A+
- Energiespektrum: A+++ bis D
- Pyrolyse-Selbstreinigungssystem
- 9 Beheizungsarten:
Unterhitze, Ober-/Unterhitze, Auftauen, Tiefkühlgerichte, Grillstufe 1, Feuchte Umluft, Pizzastufe, Heißluft mit Ringheizkörper, Heißluftgrillen
- Versenkknebel in Silber
- LED Display mit Touchbedienung
- Griff in Edelstahl
- Antifinger-Edelstahl-Beschichtung
- Automatikprogramme
- Elektronikuhr mit An- und Abschaltautomatik
- Elektronische Backofensteuerung
- 65 Liter Garraum
- Glatter Backofeninnenraum mit Einhängegitter
- Grillheizstab
- Kindersicherung, Kühlgebläse, Vollglas-Innentür
- Teleskopetagen 2-fach/3-fach nachrüstbar
- 1 emailliertes Backblech/1 Rost
- 1,6 m Anschlusskabel mit Schuko-Stecker
- Gesamtanschlusswert: 2,5 kW

SONDERZUBEHÖR

- Backblech emailliert PZ 1110
- Fettpfanne emailliert PZ 1120
- Teleskopauszug 2-fach: PZ 1502 (bis Mai 2023); M1OHTR2L (ab April 2023)
- Teleskopauszug 3-fach: PZ 1503 (bis Mai 2023); M1OHTR3L (ab April 2023)

Lieferbar ab Januar 2023

NEU



KOB35902BK

Einbau-Backofen mit Feuchtigkeitzugabe

AUSSTATTUNG

- Energieeffizienzklasse A
- Energiespektrum: A+++ bis D
- Aqua Cleaning Funktion
- 8 Beheizungsarten:
Unterhitze, Ober-/Unterhitze, Grillstufe 2, Feuchte Umluft, Pizzastufe, Heißluft mit Ringheizkörper, Heißluft mit Ringheizkörper Plus, Heißluftgrillen
- Versenkknebel
- Touchbedienung
- Elektronikuhr
- Großer Garraum: 72 Liter
- Glatter Backofeninnenraum mit Einhängegittern
- Grillheizstab
- Kühlgebläse
- Vollglas-Innentür
- Teleskopetagen 2-fach/3-fach nachrüstbar
- Garraumbeleuchtung 40 W Halogen
- 1 emailliertes Backblech/1 Kombirost
- 1,6 m Anschlusskabel mit Schuko-Stecker
- Gesamtanschlusswert: 2,99 kW

SONDERZUBEHÖR

- Backblech emailliert CTGR-AP
- Fettpfanne emailliert DPGR-AP
- Teleskopauszug 2-fach TR2LV
- Teleskopauszug 3-fach TR3LV

Maßbild siehe Seite 46

NEU



KOB25724XK

Einbau-Backofen

AUSSTATTUNG

- Energieeffizienzklasse A
- Energiespektrum: A+++ bis D
- 7 Beheizungsarten:
Unterhitze, Ober-/Unterhitze, Umluft, Auftauen, Grillstufe 1, feuchte Heißluft, Heißluftgrillen
- Versenkknebel in Silber
- Griff in Edelstahl
- Antifinger-Edelstahl-Beschichtung
- Elektronikuhr mit Abschaltautomatik
- 65 Liter Garraum
- Glatter Backofeninnenraum
- Kühlgebläse
- Doppelglastür
- Vollglas-Innentür
- Teleskopetagen 2-fach/3-fach nachrüstbar
- 1 emailliertes Backblech/1 Rost
- 1,6 m Anschlusskabel mit Schuko-Stecker
- Gesamtanschlusswert: 2,5 kW

SONDERZUBEHÖR

- Backblech emailliert PZ 1110
- Fettpfanne emailliert PZ 1120
- Teleskopauszug 2-fach: PZ 1502 (bis Mai 2023); M1OHTR2L (ab April 2023)
- Teleskopauszug 3-fach: PZ 1503 (bis Mai 2023); M1OHTR3L (ab April 2023)

Maßbild siehe Seite 46



KOB20723XK

Einbau-Backofen

AUSSTATTUNG

- Energieeffizienzklasse A
- Energiespektrum: A+++ bis D
- 7 Beheizungsarten:
Unterhitze, Ober-/Unterhitze, Umluft, Auftauen, Grillstufe 1, feuchte Heißluft, Heißluftgrillen
- Versenkknebel in Silber
- Griff in Edelstahl
- Antifinger-Edelstahl-Beschichtung
- 65 Liter Garraum
- Glatter Backofeninnenraum
- Kühlgebläse
- Doppelglastür
- Vollglas-Innentür
- Teleskopetagen 2-fach/3-fach nachrüstbar
- 1 emailliertes Backblech/1 Rost
- 1,6 m Anschlusskabel mit Schuko-Stecker
- Gesamtanschlusswert: 2,5 kW

SONDERZUBEHÖR

- Backblech emailliert PZ 1110
- Fettpfanne emailliert PZ 1120
- Teleskopauszug 2-fach: PZ 1502 (bis Mai 2023); M1OHTR2L (ab April 2023)
- Teleskopauszug 3-fach: PZ 1503 (bis Mai 2023); M1OHTR3L (ab April 2023)

Maßbild siehe Seite 46



BACKÖFEN EINBAU

KOB20702XB

Einbau-Backofen

AUSSTATTUNG

- Energieeffizienzklasse A
- Energiespektrum: A+++ bis D
- 7 Beheizungsarten:
Unterhitze, Ober-/Unterhitze, Umluft, Auftauen, Grillstufe 1, feuchte Heißluft, Heißluftgrillen
- Aufgesetzte Knebel und Griff in Silber
- Antifinger-Edelstahl-Beschichtung
- 58 Liter Garraum
- Geprägter Backofeninnenraum
- Kühlgebläse
- Doppelglastür
- Vollglas-Innentür
- 1 emailliertes Backblech/1 Rost
- 1,6 m Anschlusskabel mit Schuko-Stecker
- Gesamtanschlusswert: 2,5 kW

Maßbild siehe Seite 46

KOB10402XB

Einbau-Backofen

AUSSTATTUNG

- Energieeffizienzklasse A
- Energiespektrum: A+++ bis D
- 4 Beheizungsarten:
Unterhitze, Feuchte Ober-/Unterhitze, Ober-/Unterhitze, Grillstufe 1
- Aufgesetzte Knebel und Griff in Silber
- Antifinger-Edelstahl-Beschichtung
- 63 Liter Garraum
- Geprägte Backofeninnenwände
- Kühlgebläse
- Doppelglastür
- Vollglas-Innentür
- 1 emailliertes Backblech/1 Rost
- 1,6 m Anschlusskabel mit Schuko-Stecker
- Gesamtanschlusswert: 2,5 kW

Maßbild siehe Seite 46



KOCHFELDER HERDGEBUNDEN

Induktion

Durch die direkte Energieübertragung in den Topfboden wird das Kochfeld selbst nicht erhitzt und bleibt selbst bei voller Leistung vergleichsweise kühl. Dies erlaubt schnelles und sicheres Braten und Garen.

Touch Control

Ein ZANKER-Autark-Glaskeramikfeld kann durch die in die Glaskeramik integrierten Bedienelemente unabhängig von anderen Geräten betrieben werden. Die leichte Ablesbarkeit der eingestellten Leistungsstufe gewährleistet eine hohe Bedienfreundlichkeit und -sicherheit.

Individuelle Kochzonen-Ansteuerung

Die Autark-Kochfelder haben separate Touch-Sensoren zur Anwahl der einzelnen Kochzonen.

2-Kreis-Kochzone und Bräterzone

Für runde und längliche Töpfe oder Pfannen bietet ZANKER durch die 2-Kreis-Kochzone und die Bräterzone variable Kochstellengrößen.

Diese sind über den Herd oder direkt am Kochfeld (Touch Control) zuschaltbar.

Bridge-Funktion

Per Tastendruck werden zwei hintereinanderliegende Kochzonen zusammengeschaltet und gemeinsam gesteuert.

Timer für die Kochzonen

Über Touch Control kann für jede Kochzone die Kochdauer und Kochleistung eingestellt werden. Ist das Ende der Kochdauer erreicht, schaltet die Kochzone automatisch ab und ein akustisches Signal ertönt.

Restwärmeanzeige

Wenn das Kochfeld zwar abgeschaltet, aber noch heiß ist, warnt die Restwärmeanzeige den Nutzer vor Verbrennungen. Die verbleibende Restwärme zum Warmhalten zu nutzen, ist cleverer Umweltschutz.

Glaskeramik

Gönnen Sie sich mehr Zeit für sich selbst! Glatte Glaskeramik-Oberflächen sehen nicht nur gut aus, sondern machen auch die Kochfeldreinigung schnell, einfach und bequem.

Schnellauflühende Kochzonen

Diese Kochzonen bieten extrem kurze Ankochzeiten und volle Heizkraft in Sekunden-schnelle.

Kurzzeitwecker

Nach Ablauf der eingestellten Zeit ertönt ein akustisches Signal.



KEV6046XXK

Glaskeramik-Kochfeld 60 cm

AUSSTATTUNG

- Herdgebundenes Kochfeld, kombinierbar mit einem Einbauserd
- Edelstahlrahmen
- 1 x 2-Kreis, 1 x Bräterzone, 2 x 1-Kreis
- 4-fach Restwärmeanzeige
- Kochzonenbestückung:
 - 1 x 120/210 mm, 750/2200 Watt
 - 1 x 145 mm, 1200 Watt
 - 1 x 180 mm, 1800 Watt
 - 1 x 170/265 mm, 1400/2200 Watt
- Gesamtanschlusswert: 7,4 kW
- Kochfeld-Breite: 576 mm
- Kochfeld-Tiefe: 506 mm

Maßbild siehe Seite 46

KEV6041XXK

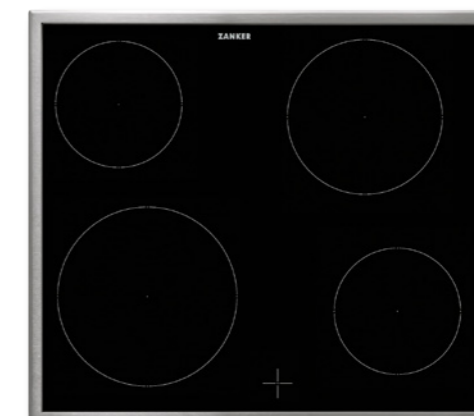
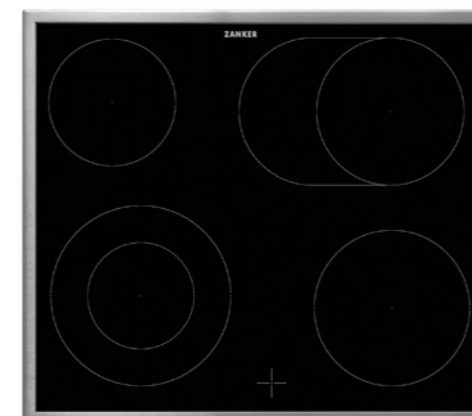
Glaskeramik-Kochfeld 60 cm

AUSSTATTUNG

- Herdgebundenes Kochfeld, kombinierbar mit einem Einbauserd
- Edelstahlrahmen
- 4 x 1-Kreis
- 4-fach Restwärmeanzeige
- Kochzonenbestückung:
 - 1 x 210 mm, 2300 Watt
 - 2 x 145 mm, 1200 Watt
 - 1 x 180 mm, 1800 Watt
- Gesamtanschlusswert: 6,5 kW
- Kochfeld-Breite: 576 mm
- Kochfeld-Tiefe: 506 mm

Maßbild siehe Seite 46

Kochfelder	KEV6041FBB	KEV6043FBB	KEV6041XXK	KEV6046XXK	KEV6140FBB	KEV6341FBB	KEV6442FBB	KEV6340XXK	KEV6446XXK	KEE8447XXK	KIT6460XXK	KIT8470XXK
Herde/Backöfen												
KOU25724XK	■	■	■	■								
KOU20723XK	■	■	■	■								
KOU20712XB	■	■	■	■								
KOU10412XB	■	■	■	■								
KOB20702XB					■	■	■	■	■	■	■	■
KOB10402XB					■	■	■	■	■	■	■	■
KOP37904XK					■	■	■	■	■	■	■	■
KOB35902BK					■	■	■	■	■	■	■	■
KOB25724XK					■	■	■	■	■	■	■	■
KOB20723XK					■	■	■	■	■	■	■	■



KOCHFELDER HERDGEBUNDEN

KEV6043FBB

Glaskeramik-Kochfeld 60 cm

AUSSTATTUNG

- Herdgebundenes Kochfeld, kombinierbar mit einem Einbauherd
- Rahmenloses Kochfeld
- 1 x 2-Kreis, 1 x Bräterzone, 2 x 1-Kreis
- 4-fach Restwärmanzeige
- Kochzonenbestückung:
 - 1 x 145 mm, 1200 Watt
 - 1 x 180 mm, 1800 Watt
 - 1 x 170/265 mm, 1500/2400 Watt
 - 1 x 120/210 mm, 750/2200 Watt
- Gesamtanschlusswert: 7,6 kW
- Kochfeld-Breite: 590 mm
- Kochfeld-Tiefe: 520 mm

Maßbild siehe Seite 46

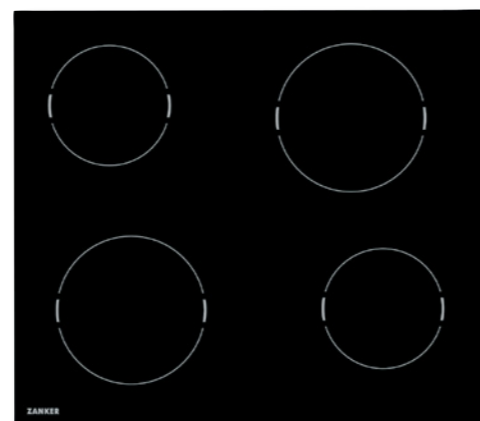
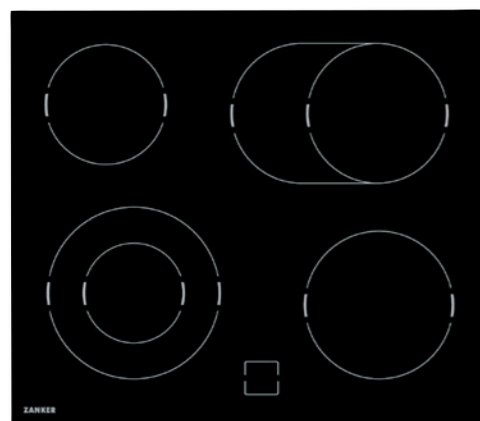
KEV6041FBB

Glaskeramik-Kochfeld 60 cm

AUSSTATTUNG

- Herdgebundenes Kochfeld, kombinierbar mit einem Einbauherd
- Rahmenloses Kochfeld
- 4 x 1-Kreis
- Kochzonenbestückung:
 - 2 x 145 mm, 1200 Watt
 - 2 x 180 mm, 1800 Watt
- Gesamtanschlusswert: 6,0 kW
- Kochfeld-Breite: 590 mm
- Kochfeld-Tiefe: 520 mm

Maßbild siehe Seite 46



KOCHFELDER AUTARK

KIT8470XXK

Glaskeramik-INDUKTIONS-Kochfeld 80 cm

AUSSTATTUNG

- Edelstahlrahmen
- Bedienung über Touch-Elektronik
- 7 Segment-Kochstellenanzeige
- 4-fach Restwärmeanzeige
- Akustisches Eingabesignal
- 4-fach Powerfunktion
- Kindersicherung
- Verriegelungstaste
- Timer für die Kochzonen
- Leistungsabhängige Abschaltung
- Sicherheits-Hauptschalter
- Kochzonenbestückung:
4 x 210 mm, 2300 Watt (3200 Watt bei Powerstufe)
- Gesamtanschlusswert: 7,4 kW
- Kochfeld-Breite: 766 mm
- Kochfeld-Tiefe: 506 mm

- **SlimFit-Design – für den Einbau in eine Arbeitsplattenstärke bis min. 12 mm. Bei gleichzeitiger Installation mit einer Schublade min. 16 mm oder min. 28 mm mit einem ZANKER-Backofen darunter. Der Einbau eines Schutzbodens ist nicht mehr erforderlich.**

Maßbild siehe Seite 46

KIT6460XXK

Glaskeramik-INDUKTIONS-Kochfeld 60 cm

AUSSTATTUNG

- Edelstahlrahmen
- Bedienung über Touch-Elektronik
- 7 Segment-Kochstellenanzeige
- 4-fach Restwärmeanzeige
- Akustisches Eingabesignal
- 2-fach Powerfunktion
- Kindersicherung
- Verriegelungstaste
- Timer für die Kochzonen
- Leistungsabhängige Abschaltung
- Sicherheits-Hauptschalter
- Kochzonenbestückung:
1 x 145 mm, 1400 Watt (2500 Watt bei Powerstufe)
1 x 210 mm, 2300 Watt (3700 Watt bei Powerstufe)
2 x 180 mm, 1800 Watt
- Gesamtanschlusswert: 7,4 kW
- Kochfeld-Breite: 576 mm
- Kochfeld-Tiefe: 506 mm

- **SlimFit-Design – für den Einbau in eine Arbeitsplattenstärke bis min. 12 mm. Bei gleichzeitiger Installation mit einer Schublade min. 16 mm oder min. 28 mm mit einem ZANKER-Backofen darunter. Der Einbau eines Schutzbodens ist nicht mehr erforderlich.**

Maßbild siehe Seite 47

KEE8447XXK

Glaskeramik-Kochfeld 80 cm

AUSSTATTUNG

- Edelstahlrahmen
- Bedienung über Touch-Elektronik
- 1 x 3-Kreis, 1 x 2-Kreis, 1 x Bräterzone, 1 x 1-Kreis
- 7 Segment-Kochstellenanzeige
- 4-fach Restwärmeanzeige
- Akustisches Eingabesignal
- Automatische Ankochstellen
- Kindersicherung
- Verriegelungstaste
- Leistungsabhängige Abschaltung
- Kochzonenbestückung:
1 x 145 mm, 1200 Watt
1 x 120/180 mm, 700/1700 Watt
1 x 145/210/270 mm, 1050/1950/2700 Watt
1 x 170/265 mm, 1400/2200 Watt
- Gesamtanschlusswert: 7,8 kW
- Kochfeld-Breite: 766 mm
- Kochfeld-Tiefe: 506 mm

SONDERZUBEHÖR

- Schutzboden PBOX-8R9I
PNC 944 189 315

Maßbild siehe Seite 47

KEV6446XXK

Glaskeramik-Kochfeld 60 cm

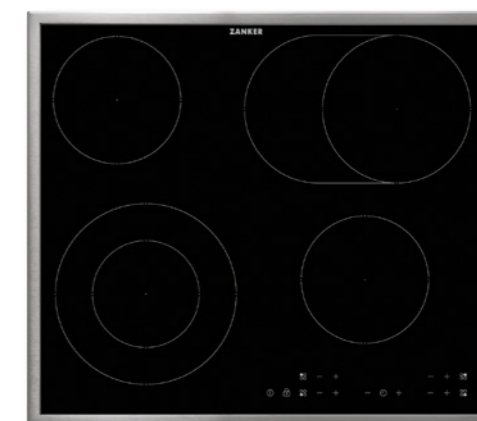
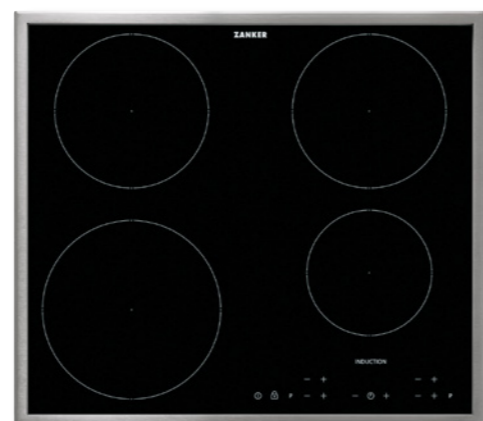
AUSSTATTUNG

- Edelstahlrahmen
- Bedienung über Touch-Elektronik
- 1 x 2-Kreis, 1 x Bräterzone, 2 x 1-Kreis
- 7 Segment-Kochstellenanzeige
- 4-fach Restwärmeanzeige
- Akustisches Eingabesignal
- Automatische Ankochstellen
- Kindersicherung
- Verriegelungstaste
- Leistungsabhängige Abschaltung
- Kochzonenbestückung:
2 x 145 mm, 1200 Watt
1 x 120/210 mm, 750/2200 Watt
1 x 170/265 mm, 1500/2400 Watt
- Gesamtanschlusswert: 7,0 kW
- Kochfeld-Breite: 576 mm
- Kochfeld-Tiefe: 506 mm

SONDERZUBEHÖR

- Schutzboden PBOX-61R
PNC 944 189 313

Maßbild siehe Seite 47



KOCHFELDER AUTARK

KEV6340XXK

Glaskeramik-Kochfeld 60 cm

AUSSTATTUNG

- Edelstahlrahmen
- Bedienung über Touch-Elektronik
- 4 x 1-Kreis
- 7 Segment-Kochstellenanzeige
- 4-fach Restwärmeanzeige
- Kindersicherung
- Leistungsabhängige Abschaltung
- Kochzonenbestückung:
 - 2 x 145 mm, 1200 Watt
 - 1 x 180 mm, 1800 Watt
 - 1 x 210 mm, 2300 Watt
- Gesamtanschlusswert: 6,5 kW
- Kochfeld-Breite: 576 mm
- Kochfeld-Tiefe: 506 mm

SONDERZUBEHÖR

- Schutzboden PBOX-6IR
PNC 944 189 313

Maßbild siehe Seite 47

KITN323K

Glaskeramik-INDUKTIONS-Kochfeld 30 cm

AUSSTATTUNG

- Touch Control-Bedienung
- 3-fach Restwärmeanzeige
- Powerfunktion
- Verriegelungstaste
- Timer für die Kochzonen
- Pause-Funktion
- Kindersicherung
- Kochzonenbestückung:
 - 1 x 210 mm, 2300 Watt (3700 Watt)
 - 1 x 140 mm, 1400 Watt (2500 Watt)
- Gesamtanschlusswert: 3,65 kW
- Kochfeld-Breite: 290 mm
- Kochfeld-Tiefe: 520 mm

Maßbild siehe Seite 47

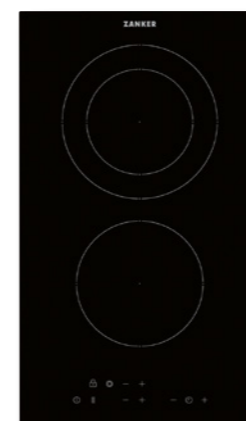
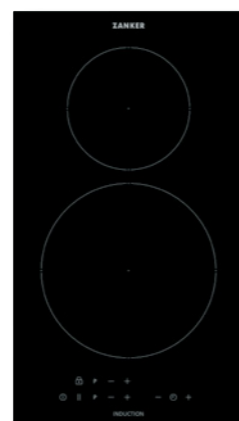
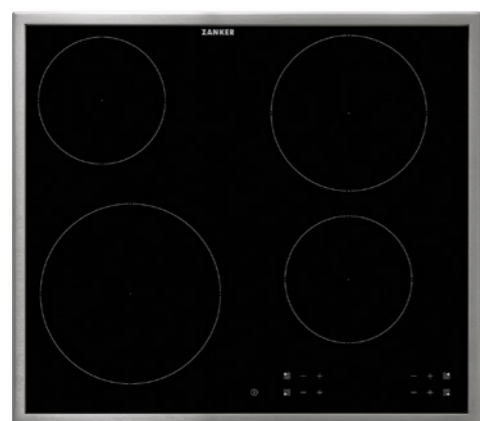
KHRN383K

Glaskeramik-Kochfeld 30 cm

AUSSTATTUNG

- Rahmenlos
- Bedienung über Touch-Elektronik
- 1 x 2-Kreis, 1 x 1-Kreis
- 7 Segment-Kochstellenanzeige
- 3-fach Restwärmeanzeige
- Kindersicherung
- Verriegelungstaste
- Timer für die Kochzonen
- Leistungsabhängige Abschaltung
- Kochzonenbestückung:
 - 1 x 145 mm, 1200 Watt
 - 1 x 120/180 mm, 700/1700 Watt
- Gesamtanschlusswert: 2,9 kW
- Kochfeld-Breite: 290 mm
- Kochfeld-Tiefe: 520 mm

Maßbild siehe Seite 47



KOCHFELDER AUTARK

KEV6442FBB

Glaskeramik-Kochfeld 60 cm

AUSSTATTUNG

- Rahmenlos
- Bedienung über Touch-Elektronik
- 7 Segment-Kochstellenanzeige
- 4-fach Restwärmeanzeige
- Eingabesignalton
- Ankochautomatik
- Kindersicherung
- Verriegelungstaste
- Timer für die Kochzonen
- Leistungsabhängige Abschaltautomatik
- Sicherheits-Hauptschalter
- Kochzonenbestückung:
 - 2 x 145 mm, 1200 Watt
 - 1 x 170/265 mm, 1500/2400 Watt
 - 1 x 120/210 mm, 750/2200 Watt
- Gesamtanschlusswert: 7,0 kW
- Kochfeld-Breite: 590 mm
- Kochfeld-Tiefe: 520 mm

SONDERZUBEHÖR

- Schutzboden PBOX-6IR
PNC 944 189 313

Maßbild siehe Seite 47

KEV6341FBB

Glaskeramik-Kochfeld 60 cm

AUSSTATTUNG

- Rahmenlos
- Bedienung über Touch-Elektronik
- 7 Segment-Kochstellenanzeige
- 4-fach Restwärmeanzeige
- Kindersicherung
- Sicherheits-Hauptschalter
- Kochzonenbestückung:
 - 2 x 145 mm, 1200 Watt
 - 1 x 180 mm, 1800 Watt
 - 1 x 210 mm, 2300 Watt
- Gesamtanschlusswert: 6,5 kW
- Kochfeld-Breite: 590 mm
- Kochfeld-Tiefe: 520 mm

SONDERZUBEHÖR

- Schutzboden PBOX-6IR
PNC 944 189 313

Maßbild siehe Seite 47

KEV6140FBB

Glaskeramik-Kochfeld 60 cm

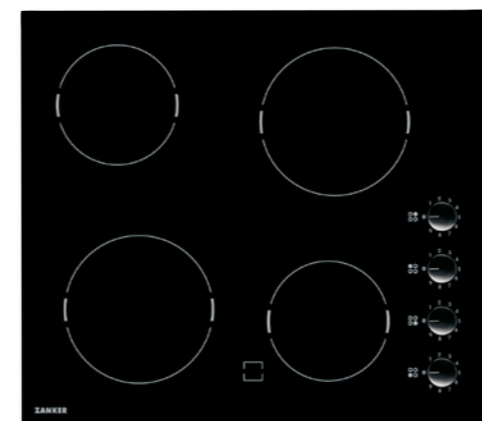
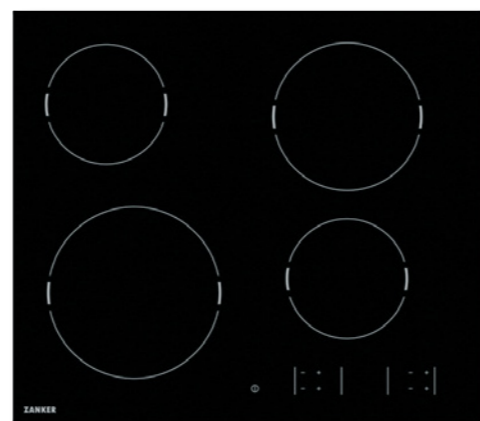
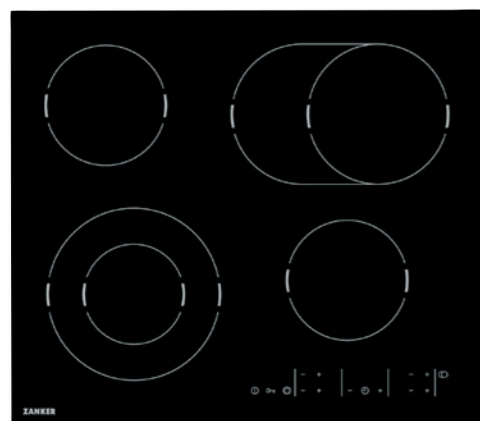
AUSSTATTUNG

- Rahmenlos
- Oben liegende Bedienregler
- Restwärmeanzeige
- Kochzonenbestückung:
 - 2 x 145 mm, 1200 Watt
 - 2 x 180 mm, 1800 Watt
- Gesamtanschlusswert: 6,0 kW
- Kochfeld-Breite: 590 mm
- Kochfeld-Tiefe: 520 mm

SONDERZUBEHÖR

- Schutzboden PBOX-6IR
PNC 944 189 313

Maßbild siehe Seite 47



MIKROWELLEN EINBAU



Leichtbedienelektronik

Alle Funktionen können über Drehwähler und elektronische Kurzhubtasten bequem am Gerät eingestellt werden. Einfach die gewünschte Wattzahl und Zeit einstellen und gegebenenfalls die Taste Grill antippen. Drehen – drücken – fertig.

Display

Die vorgenommene Einstellung wird im Display angezeigt – z.B. Tageszeit, Mikrowellenleistung in Watt oder Garzeit.

Timer

Durch die integrierte Zeitschaltuhr können Sie sich parallel anderen Dingen widmen und die Speisen werden durch Ihre individuellen Einstellungen ganz von allein optimal erhitzt. Ihre Familie dankt es Ihnen und ein Signalton meldet Ihnen das Ende der Garzeit.

Schnellstarttaste

Mit nur einem Tastendruck arbeitet die Mikrowelle 30 Sekunden lang mit voller Leistung. Ideal für häufige Anwendungen, wie das Erwärmen von Flüssigkeiten und Getränken.

Kindersicherung

Durch Drücken einer Tastenkombination kann das Gerät vor unerwünschter Benutzung (z.B. durch spielende Kinder) gesichert werden.

Beleuchteter Garraum

Die Innenraumbeleuchtung verschafft Ihnen die schnelle optische Kontrolle über den Bräunungsgrad Ihres Gargutes. Und zusammen mit der lackierten Oberfläche hilft sie bei der schnellen und bequemen Reinigung.

Drehteller

Mit der Drehtellermechanik werden die Speisen gleichmäßiger und schneller erhitzt. So kommt nicht nur Ihr Essen schneller auf den Tisch, sie spart sogar noch Energie.

Quarz-Grill

Mit dem Quarz-Grill bei dem Modell MBK2051-M werden zusätzlich noch optimale Bräunungsergebnisse erzielt. Er kann solo oder in Kombination mit Mikrowelle eingesetzt werden.

KAM961X

Einbau-Mikrowelle 60 cm

AUSSTATTUNG

- Einbaubar in Hoch- und Hängeschrank
- Elektronische Öffnung mit nur einem Fingertipp
- Leichtbedienelektronik
- LED-Funktionsanzeige
- Elektronikuhr
- Automatikprogramme
- Auftau-Funktion
- Einbaurahmen vormontiert
- Bedienung über Touch Control-Berührungssensoren
- Schnellstarttaste
- 1,7-Liter Garraum aus Edelstahl – rostfrei
- Drehteller mit Re-Positionierung (Ø 27,2 cm)
- Kindersicherung
- Garzeitende mit Signalton
- Mikrowellenleistung max. 800 W in 5 Stufen regelbar
- Gesamtanschlusswert: 1200 W
- Kabellänge 1,4 m
- Garraum-Beleuchtung
- Türöffnertaste
- Türanschlag links

Maßbild siehe Seite 48

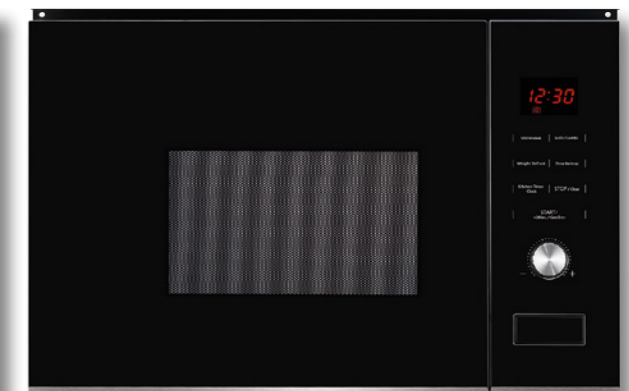
MBK2051-M

Einbau-Mikrowelle 60 cm mit Grill

AUSSTATTUNG

- Einbaubar in Hochschrank
- Leichtbedienelektronik
- LED-Funktionsanzeige
- Elektronikuhr
- Automatikprogramme
- Auftau-Funktion
- Bedienung über Kurzhubtasten und Drehwähler
- Elektronische Displayanzeige mit 24-Stunden-Uhr
- Schnellstarttaste
- Zeitschaltuhr (bis 95 Min.) mit Signalton
- Drehteller (25,5 cm)
- 1,9-Liter-Garraum aus Edelstahl – rostfrei
- Kindersicherung
- Garzeitende mit Signalton
- Mikrowellenleistung max. 800 W in 5 Stufen regelbar
- Quarzgrill, 1000 W
- Kombination Mikrowelle und Grill auch im Parallelbetrieb
- Gesamtanschlusswert: 1270 W
- Kabellänge 1,3 m
- Garraum-Beleuchtung
- Türöffnertaste
- Türanschlag links

Maßbild siehe Seite 48



DUNSTABZUGS- HAUBEN

Abluftbetrieb

Der Abluftbetrieb bietet den Komfort des kompletten Luftaustausches beim Kochen. Der Kochdunst wird angesaugt und durch Fettfilter gereinigt. Danach gelangt die gereinigte Luft über den Abluftanschluss ins Freie.

Umluftbetrieb

Dunstabzugshauben mit Umluftbetrieb ermöglichen ein Kochen ohne störende Gerüche in jeder Küche. Der Kochdunst wird angesaugt und durch Fettfilter und Aktivkohlefilter (Sonderzubehör) gereinigt. Danach gelangt die gereinigte Luft zurück in die Küche.

Bis zu 3 Geschwindigkeitsstufen

Machen Sie Schluss mit unangenehmen Küchengerüchen! ZANKER Dunstabzugshauben unterstützen Sie dabei mit 3 verschiedenen Geschwindigkeitsstufen von niedrig bis stark.

Fettfilter

Der Fettfilter nimmt aus dem Kochdunst die Fettstoffe auf. Wenn er gesättigt ist, kann er ausgewechselt oder – bei Metall-Fettfiltern – einfach ausgewaschen werden. Die Filter von ZANKER Dunstabzugshauben können ganz leicht im Geschirrspüler gereinigt werden. So bleibt Ihre Küche glänzend sauber und frei von unangenehmen Gerüchen.

Aktivkohlefilter

Um die Geruchsstoffe optimal binden zu können, sollte darauf geachtet werden, den Filter regelmäßig auszuwechseln.



Dunstabzugshauben	KHV94770BA	KHV64770BA	KHB90460XA	KHB0460XA	KHC92462XA	KHC62462XA	KHP90265XA	KHP62350SA
Kohlefilter								
ECFB01			■	■				
ECFB02					■	■		
ECFB03								■
MCFB71							■	
MCFB78	■	■						
MCFB79	■	■						

KHV94770BA

Kopffreie Wandhaube 90 cm

AUSSTATTUNG

- Wandmontage
- Randabsaugung
- Für Abluft- und Umluftbetrieb geeignet
- Touch Control-Bedienung
- 3 Leistungsstufen + Intensiv
- 2 Metall-Fettfilter
- Beleuchtung: 2 LED-Lampen je 2,5 Watt

EU-DATEN*

- Jährlicher Energieverbrauch (kWh/Jahr): 45,7
- Energieeffizienzklasse: A
- Energiespektrum: A+++ bis D
- Fluiddynamische Effizienz: 32,7
- Fluiddynamische Effizienzklasse: A
- Beleuchtungseffizienz (lx/W): 53,2
- Beleuchtungseffizienzklasse: A
- Fettabscheidegrad (%): 55,1
- Klasse für Fettabscheidegrad: E
- Luftstrom bei min./max. Leistung im Normalbetrieb (m³/h): 320/575
- Luftstrom bei Intensivstufe (m³/h): 710
- Geräuschpegel bei min./max. Leistung im Normalbetrieb (dB(A)): 52/66
- Geräuschpegel bei Intensivstufe (dB(A)): 70
- Leistungsaufnahme im Aus-Zustand/Stand-by (W): 0,49/0,00

ZUBEHÖR

- Abluftstutzen 150 mm

SONDERZUBEHÖR

- Kohleaktivfilter MCFB78
- Kohleaktivfilter Long Life MCFB79

TECHNISCHE DATEN

- Dunstabzugshauben-Breite: 898 mm
- Dunstabzugshauben-Tiefe: 396 mm

Maßbild siehe Seite 48

NEU



KHV64770BA

Kopffreie Wandhaube 60 cm

AUSSTATTUNG

- Wandmontage
- Randabsaugung
- Für Abluft- und Umluftbetrieb geeignet
- Touch Control-Bedienung
- 3 Leistungsstufen + Intensiv
- 2 Metall-Fettfilter
- Beleuchtung: 2 LED-Lampen je 2,5 Watt

EU-DATEN*

- Jährlicher Energieverbrauch (kWh/Jahr): 45,7
- Energieeffizienzklasse: A
- Energiespektrum: A+++ bis D
- Fluiddynamische Effizienz: 32,7
- Fluiddynamische Effizienzklasse: A
- Beleuchtungseffizienz (lx/W): 53,2
- Beleuchtungseffizienzklasse: A
- Fettabscheidegrad (%): 55,1
- Klasse für Fettabscheidegrad: E
- Luftstrom bei min./max. Leistung im Normalbetrieb (m³/h): 320/575
- Luftstrom bei Intensivstufe (m³/h): 710
- Geräuschpegel bei min./max. Leistung im Normalbetrieb (dB(A)): 52/66
- Geräuschpegel bei Intensivstufe (dB(A)): 70
- Leistungsaufnahme im Aus-Zustand/Stand-by (W): 0,49/0,00

ZUBEHÖR

- Abluftstutzen 150 mm

SONDERZUBEHÖR

- Kohleaktivfilter MCFB78
- Kohleaktivfilter Long Life MCFB79

TECHNISCHE DATEN

- Dunstabzugshauben-Breite: 598 mm
- Dunstabzugshauben-Tiefe: 396 mm

Maßbild siehe Seite 48

NEU



DUNSTABZUGS- HAUBEN

KHB90460XA

Kamin-Dunstabzugshaube 90 cm, Backstein

AUSSTATTUNG

- Wandmontage
- Für Abluft- und Umluftbetrieb geeignet
- Bedienung über Schiebeschalter
- 2 Leistungsstufen
- 3 Fettfilter auswaschbar
- Beleuchtung: 2 LED-Lampen je 4 Watt

EU-DATEN*

- Jährlicher Energieverbrauch (kWh/Jahr): 63,9
- Energieeffizienzklasse: D
- Energiespektrum: A+++ bis D
- Fluiddynamische Effizienz: 8,1
- Fluiddynamische Effizienzklasse: E
- Beleuchtungseffizienz (lx/W): 8,3
- Beleuchtungseffizienzklasse: E
- Fettabscheidegrad (%): 75,1
- Klasse für Fettabscheidegrad: C
- Luftstrom bei min./max. Leistung im Normalbetrieb (m³/h): 240/400
- Luftstrom bei Intensivstufe (m³/h): –
- Geräuschpegel bei min./max. Leistung im Normalbetrieb (dB(A)): 56/65
- Geräuschpegel bei Intensivstufe (dB(A)): –
- Leistungsaufnahme im Aus-Zustand/Stand-by (W): 0,01/0,00

ZUBEHÖR

- Abluftstutzen 150 mm

SONDERZUBEHÖR

- Kohlefilter ECFB01

TECHNISCHE DATEN

- Dunstabzugshauben-Breite: 898 mm
- Dunstabzugshauben-Tiefe: 450 mm

Maßbild siehe Seite 48



KHB60460XA

Kamin-Dunstabzugshaube 60 cm, Backstein

AUSSTATTUNG

- Wandmontage
- Für Abluft- und Umluftbetrieb geeignet
- Bedienung über Schiebeschalter
- 2 Leistungsstufen
- 2 Fettfilter auswaschbar
- Beleuchtung: 2 LED-Lampen je 4 Watt

EU-DATEN*

- Jährlicher Energieverbrauch (kWh/Jahr): 63,9
- Energieeffizienzklasse: D
- Energiespektrum: A+++ bis D
- Fluiddynamische Effizienz: 8,1
- Fluiddynamische Effizienzklasse: E
- Beleuchtungseffizienz (lx/W): 8,3
- Beleuchtungseffizienzklasse: E
- Fettabscheidegrad (%): 75,1
- Klasse für Fettabscheidegrad: C
- Luftstrom bei min./max. Leistung im Normalbetrieb (m³/h): 240/400
- Luftstrom bei Intensivstufe (m³/h): –
- Geräuschpegel bei min./max. Leistung im Normalbetrieb (dB(A)): 56/65
- Geräuschpegel bei Intensivstufe (dB(A)): –
- Leistungsaufnahme im Aus-Zustand/Stand-by (W): 0,01/0,00

ZUBEHÖR

- Abluftstutzen 150 mm

SONDERZUBEHÖR

- Kohlefilter ECFB01

TECHNISCHE DATEN

- Dunstabzugshauben-Breite: 598 mm
- Dunstabzugshauben-Tiefe: 450 mm

Maßbild siehe Seite 48



KHC92462XA

Kamin-Dunstabzugshaube 90 cm

AUSSTATTUNG

- Wandmontage
- Für Abluft- und Umluftbetrieb geeignet
- Bedienung über Schieberegler
- 3 Leistungsstufen
- 3 Fettfilter auswaschbar
- Beleuchtung: 2 LED-Lampen je 4 Watt

EU-DATEN*

- Jährlicher Energieverbrauch (kWh/Jahr): 72,8
- Energieeffizienzklasse: D
- Energiespektrum: A+++ bis D
- Fluiddynamische Effizienz: 8,1
- Fluiddynamische Effizienzklasse: E
- Beleuchtungseffizienz (lx/W): 11,4
- Beleuchtungseffizienzklasse: E
- Fettabscheidegrad (%): 65,1
- Klasse für Fettabscheidegrad: D
- Luftstrom bei min./max. Leistung im Normalbetrieb (m³/h): 235/420
- Luftstrom bei Intensivstufe (m³/h): –
- Geräuschpegel bei min./max. Leistung im Normalbetrieb (dB(A)): 53/66
- Geräuschpegel bei Intensivstufe (dB(A)): –
- Leistungsaufnahme im Aus-Zustand/Stand-by (W): 0,01/0,00

ZUBEHÖR

- Abluftstutzen 150 mm

SONDERZUBEHÖR

- Kohlefilter ECFB02

TECHNISCHE DATEN

- Dunstabzugshauben-Breite: 898 mm
- Dunstabzugshauben-Tiefe: 450 mm

Maßbild siehe Seite 49



KHC62462XA

Kamin-Dunstabzugshaube 60 cm

AUSSTATTUNG

- Wandmontage
- Für Abluft- und Umluftbetrieb geeignet
- Bedienung über Schieberegler
- 3 Leistungsstufen
- 2 Fettfilter auswaschbar
- Beleuchtung: 2 LED-Lampen je 4 Watt

EU-DATEN*

- Jährlicher Energieverbrauch (kWh/Jahr): 72,8
- Energieeffizienzklasse: D
- Energiespektrum: A+++ bis D
- Fluiddynamische Effizienz: 8,1
- Fluiddynamische Effizienzklasse: E
- Beleuchtungseffizienz (lx/W): 11,4
- Beleuchtungseffizienzklasse: E
- Fettabscheidegrad (%): 65,1
- Klasse für Fettabscheidegrad: D
- Luftstrom bei min./max. Leistung im Normalbetrieb (m³/h): 235/420
- Luftstrom bei Intensivstufe (m³/h): –
- Geräuschpegel bei min./max. Leistung im Normalbetrieb (dB(A)): 53/66
- Geräuschpegel bei Intensivstufe (dB(A)): –
- Leistungsaufnahme im Aus-Zustand/Stand-by (W): 0,01/0,00

ZUBEHÖR

- Abluftstutzen 150 mm

SONDERZUBEHÖR

- Kohlefilter ECFB02

TECHNISCHE DATEN

- Dunstabzugshauben-Breite: 598 mm
- Dunstabzugshauben-Tiefe: 450 mm

Maßbild siehe Seite 49



DUNSTABZUGS- HAUBEN

KHP90265XA

Flachschirmhaube 90 cm

AUSSTATTUNG

- Montage in einen Oberschrank
- Frontblende in Edelstahl montiert und gegen Möbelfront auswechselbar
- Für Abluft- und Umluftbetrieb geeignet
- Bedienung über Drucktasten
- 3 Leistungsstufen
- Gebläse auch über Auszug steuerbar
- 4 Fettfilter auswaschbar
- Beleuchtung: 1 LED-Leuchtbalken mit 4 Watt

EU-DATEN*

- Jährlicher Energieverbrauch (kWh/Jahr): 48,3
- Energieeffizienzklasse: A
- Energiespektrum: A+++ bis D
- Fluiddynamische Effizienz: 30,8
- Fluiddynamische Effizienzklasse: A
- Beleuchtungseffizienz (lx/W): 40
- Beleuchtungseffizienzklasse: A
- Fettabscheidegrad (%): 75,1
- Klasse für Fettabscheidegrad: C
- Luftstrom bei min./max. Leistung im Normalbetrieb (m³/h): 220/600
- Luftstrom bei Intensivstufe (m³/h): –
- Geräuschpegel bei min./max. Leistung im Normalbetrieb (dB(A)): 46/68
- Geräuschpegel bei Intensivstufe (dB(A)): –
- Leistungsaufnahme im Aus-Zustand/Stand-by (W): 0,01/0,00

ZUBEHÖR

- Abluftstutzen 150 mm

SONDERZUBEHÖR

- Kohleaktivfilter MCFB71

TECHNISCHE DATEN

- Dunstabzugshauben-Breite: 898 mm
- Dunstabzugshauben-Tiefe: 300 mm

Maßbild siehe Seite 49

KHP62350SA

Flachschirmhaube 60 cm

AUSSTATTUNG

- Montage in einen Oberschrank
- Frontblende in Edelstahl montiert und gegen Möbelfront auswechselbar
- Für Abluft- und Umluftbetrieb geeignet
- Bedienung über Drucktasten
- 3 Leistungsstufen
- 1 Metall-Fettfilter
- Beleuchtung: 2 LED-Lampen je 4 Watt

EU-DATEN*

- Jährlicher Energieverbrauch (kWh/Jahr): 51,6
- Energieeffizienzklasse: C
- Energiespektrum: A+++ bis D
- Fluiddynamische Effizienz: 14,0
- Fluiddynamische Effizienzklasse: D
- Beleuchtungseffizienz (lx/W): 10,1
- Beleuchtungseffizienzklasse: E
- Fettabscheidegrad (%): 65,1
- Klasse für Fettabscheidegrad: D
- Luftstrom bei min./max. Leistung im Normalbetrieb (m³/h): 150/330
- Luftstrom bei Intensivstufe (m³/h): –
- Geräuschpegel bei min./max. Leistung im Normalbetrieb (dB(A)): 45/64
- Geräuschpegel bei Intensivstufe (dB(A)): –
- Leistungsaufnahme im Aus-Zustand/Stand-by (W): 0,01/0,00

ZUBEHÖR

- Abluftstutzen 150 mm

SONDERZUBEHÖR

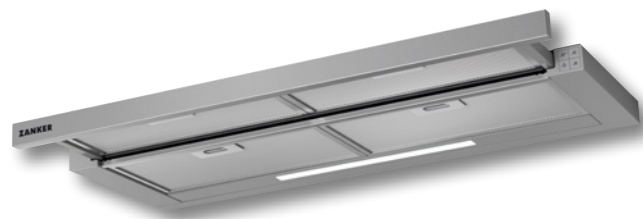
- Kohlefilter ECFB03

TECHNISCHE DATEN

- Dunstabzugshauben-Breite: 598 mm
- Dunstabzugshauben-Tiefe: 284 mm

Maßbild siehe Seite 49

NEU



KÜHLGERÄTE EINBAU

Energieeffizienzklasse E und F

ZANKER Einbaukältegeräte haben jetzt die neuen Energieeffizienzklassen E und F.

LED-Innenbeleuchtung

Alle Einbaukühlgeräte mit LED-Innenbeleuchtung zur perfekten Ausleuchtung des Kühlraumes.

LED-Elektronik

Elektronische Temperaturregelung mit bedienungsfreundlicher LED-Elektronik.

Transparente Türinnenausstattung

Die helle und pflegeleichte Innenausstattung sorgt für den perfekten Überblick und die Reinigung gelingt im Handumdrehen.

Glasablagen

Besonders hygienisch und übersichtlich können Lebensmittel auf den Glasablagen gelagert werden. Da die Glasablagen verstellbar sind, können auch Flaschen und größere Behälter ausreichend Platz finden.

LowFrost-Technik

Ermöglicht ein sehr schnelles Abtauen und einfaches Reinigen. Dank der LowFrost-Technik mit außenliegendem Verdampfer, haben Sie viel weniger Eis- und Reifbildung und herausnehmbare Glasablagen im Gefrierfach, anstatt störender Kälteschlangen.

Schlepptür-Technik

Besonders einfach: Die Schlepptür-Technik für die meisten ZANKER Einbaukühlgeräte bietet ein problemloses Verbinden mit der Möbeltür.

Festtür-Technik

Für die Unterbau-Kühlschränke.

Optimale Vorratshaltung

Sie brauchen einen Kühlschrank? Der soll aber nicht die ganze Küche ausfüllen? Und das Gefrierfach muss groß genug sein für die obligatorische Tiefkühlpizza und eine Packung Vanilleeis? Dann ist ein Kühlschrank mit 4-Sterne-Gefrierfach genau das Richtige für Sie. Wer ohne Tiefkühlkost auskommt oder bereits eine separate Gefriertruhe oder einen Gefrierschrank besitzt, kann auf das eingebaute Gefrierfach im Kühlschrank verzichten – das spart Strom, Platz und Geld. So bietet auch ein kleiner Kühlschrank genug Raum für Lebensmittel des täglichen Bedarfs. Zudem lässt er sich einfacher in der Küche unterbringen. Sie sind zu dritt oder zu viert zu Hause und brauchen ein nicht zu kleines Gefrierfach zur Vorratshaltung? Wer größere Mengen an Vorräten einfrieren will, greift am besten zu einer Kühl-Gefrierkombination. Hinter den separaten Türen für Gefrier- und Kühlbereich haben Sie ausreichend Platz für alle Lebensmittel.



KNLK18FS1

Einbau-Kühl-Gefrierkombination, 178 cm, Gefrierfach unten

AUSSTATTUNG

- Energieeffizienzklasse F
- Energiespektrum: A bis G
- Energieverbrauch: 272 kWh/Jahr
- 268 l Gesamtnutzinhalt, davon 72 l ****-Tiefkühlfächer
- 3,9 kg Gefrierleistung in 24 Stunden
- 11,5 Stunden max. Lagerzeit bei Störung
- Luftschallemissionsklasse B
- Luftschallemission in dB(A) re 1 pW: 35
- LED-Elektronik mit elektronischer Temperaturregelung
- Transparente Türinnenausstattung
- Verstellbare Türablagen
- LED-Innenbeleuchtung
- 2 Obst- und Gemüseschubladen
- 4 höhenverstellbare Glasablagen
- 3 Gefrierfach-Schubladen
- LowFrost-Technik im Gefrierfach – weniger Eisbildung und sehr schnelles Abtauen
- Klima-Klasse: SN-N-STT
- Schlepptür-Technik
- Türanschlag rechts, wechselbar
- Zubehör: 1 Eierablage, 1 Eiswürfelschale, 1 Eisschaber
- Gesamtanschlusswert: 140 W

Maßbild siehe Seite 50



KNLK16FS1

Einbau-Kühl-Gefrierkombination, 158 cm, Gefrierfach unten

AUSSTATTUNG

- Energieeffizienzklasse F
- Energiespektrum: A bis G
- Energieverbrauch: 273 kWh/Jahr
- 233 l Gesamtnutzinhalt, davon 72 l ****-Tiefkühlfächer
- 4,5 kg Gefrierleistung in 24 Stunden
- 14,5 Stunden max. Lagerzeit bei Störung
- Luftschallemissionsklasse C
- Luftschallemission in dB(A) re 1 pW: 36
- LED-Elektronik mit elektronischer Temperaturregelung
- LED-Innenbeleuchtung
- 2 Obst- und Gemüseschubladen
- 3 höhenverstellbare Glasablagen
- 3 Gefrierfach-Schubladen
- LowFrost-Technik im Gefrierfach – weniger Eisbildung und sehr schnelles Abtauen
- Klima-Klasse: SN-N-STT
- Schlepptür-Technik
- Türanschlag rechts, wechselbar
- Zubehör: 1 Eierablage, 1 Eiswürfelschale, 1 Eisschaber
- Gesamtanschlusswert: 140 W

Maßbild siehe Seite 50



KÜHLGERÄTE EINBAU

KNLK14FS

Einbau-Kühl-Gefrierkombination, 145 cm,
Gefrierfach unten

AUSSTATTUNG

- Energieeffizienzklasse F
- Energiespektrum: A bis G
- Energieverbrauch: 253 kWh/Jahr
- 217 l Gesamtnutzinhalt, davon 57 l ****-Tiefkühlfächer
- 2,6 kg Gefrierleistung in 24 Stunden
- 13,2 Stunden max. Lagerzeit bei Störung
- Geräusch, IEC 704-3: 35 dB(A) re 1 pW
- Luftschallemissionsklasse B
- Luftschallemission in dB(A) re 1 pW: 35
- Transparente Türinnenausstattung
- Verstellbare Türablagen
- LED-Innenbeleuchtung
- 2 Obst- und Gemüseschubladen
- 2 höhenverstellbare Glasablagen
- LowFrost-Technik im Gefrierfach – weniger Eisbildung und sehr schnelles Abtauen
- 2 Gefrierfach-Schubladen
- Klima-Klasse: SN-N-ST
- Schlepptür-Technik
- Türanschlag rechts, wechselbar
- Zubehör: 1 Eierablage, 1 Eiswürfelschale, 1 Eisschaber
- Gesamtanschlusswert: 150 W

Maßbild siehe Seite 50



KEAK12FS

Einbaukühlschrank, 123 cm,
mit ****-Fach

AUSSTATTUNG

- Energieeffizienzklasse F
- Energiespektrum: A bis G
- Energieverbrauch: 182 kWh/Jahr
- 188 l Gesamtnutzinhalt, davon 14 l ****-Tiefkühlfächer
- 2,7 kg Gefrierleistung in 24 Stunden
- 8 Stunden max. Lagerzeit bei Störung
- Luftschallemissionsklasse B
- Luftschallemission in dB(A) re 1 pW: 35
- LED-Elektronik mit elektronischer Temperaturregelung
- Transparente Türinnenausstattung
- Verstellbare Türablagen
- LED-Innenbeleuchtung
- 1 Obst- und Gemüseschublade
- 3 höhenverstellbare Glasablagen
- Klima-Klasse: SN-N-ST-T
- Schlepptür-Technik
- Türanschlag rechts, wechselbar
- Zubehör: 1 Eierablage, 1 Eiswürfelschale
- Gesamtanschlusswert: 130 W

Maßbild siehe Seite 50



KRAK12FS

Einbaukühlschrank, 123 cm

AUSSTATTUNG

- Energieeffizienzklasse F
- Energiespektrum: A bis G
- Energieverbrauch: 127 kWh/Jahr
- 207 l Nutzinhalt Kühlfächer
- Luftschallemissionsklasse B
- Luftschallemission in dB(A) re 1 pW: 35
- Mechanische Steuerung
- Transparente Türinnenausstattung
- Verstellbare Türablagen
- LED-Innenbeleuchtung
- 1 Obst- und Gemüseschublade
- 4 höhenverstellbare Glasablagen
- Klima-Klasse: SN-N-ST-T
- Schlepptür-Technik
- Türanschlag rechts, wechselbar
- Zubehör: 1 Eierablage
- Gesamtanschlusswert: 130 W

Maßbild siehe Seite 50



KÜHLGERÄTE EINBAU

KEAK88FS

Einbaukühlschrank, 88 cm,
mit ****-Fach

AUSSTATTUNG

- Energieeffizienzklasse F
- Energiespektrum: A bis G
- Energieverbrauch: 178 kWh/Jahr
- 124 l Gesamtnutzinhalt, davon 14 l ****-Tiefkühlfächer
- 2,6 kg Gefrierleistung in 24 Stunden
- 8,5 Stunden max. Lagerzeit bei Störung
- Luftschallemissionsklasse C
- Luftschallemission in dB(A) re 1 pW: 37
- LED-Elektronik mit elektronischer Temperaturregelung
- LED-Innenbeleuchtung
- 1 Obst- und Gemüseschublade
- 2 höhenverstellbare Glasablagen
- Klima-Klasse: SN-N-ST
- Schlepptür-Technik
- Türanschlag rechts, wechselbar
- Zubehör: 1 Eierablage, 1 Eiswürfelschale
- Gesamtanschlusswert: 100 W

Maßbild siehe Seite 50

KRAK88FS

Einbaukühlschrank, 88 cm

AUSSTATTUNG

- Energieeffizienzklasse F
- Energiespektrum: A bis G
- Energieverbrauch: 117 kWh/Jahr
- 142 l Nutzinhalt Kühlfächer
- Luftschallemissionsklasse C
- Luftschallemission in dB(A) re 1 pW: 38
- Mechanische Steuerung
- 3 höhenverstellbare Glasablagen
- LED-Innenbeleuchtung
- 1 Obst- und Gemüseschublade
- Klima-Klasse: SN-N-ST-T
- Schlepptür-Technik
- Türanschlag rechts, wechselbar
- Zubehör: 1 Eierablage
- Gesamtanschlusswert: 80 W

Maßbild siehe Seite 50

KUAK88ES

Einbaugefrierschrank, 88 cm

AUSSTATTUNG

- Energieeffizienzklasse E
- Energiespektrum: A bis G
- Energieverbrauch: 177 kWh/Jahr
- 98 l Nutzinhalt ****-Tiefkühlfächer
- 4,5 kg Gefrierleistung in 24 Stunden
- 12,7 Stunden max. Lagerzeit bei Störung
- Luftschallemissionsklasse B
- Luftschallemission in dB(A) re 1 pW: 34
- LED-Elektronik mit elektronischer Temperaturregelung
- Schnellgefrierschaltung
- 3 Kontrolllampen
- Temperaturwarnung (optisch und akustisch)
- 4 Gefrierfächern, transparent
- LowFrost-Technik im Gefrierfach – weniger Eisbildung und sehr schnelles Abtauen
- Klima-Klasse: SN-N-ST-T
- Schlepptür-Technik
- Türanschlag rechts, wechselbar
- Zubehör: 1 Eiswürfelschale, 1 Eisschaber
- Gesamtanschlusswert: 100 W

Maßbild siehe Seite 50



KÜHLGERÄTE EINBAU

KEAK82FR

Unterbaukühlschrank, 82 cm,
mit ****-Fach

AUSSTATTUNG

- Energieeffizienzklasse F
- Energiespektrum: A bis G
- Energieverbrauch: 185 kWh/Jahr
- 111 l Gesamtnutzinhalt, davon 16 l ****-Tiefkühlfach
- 2,6 kg Gefrierleistung in 24 Stunden
- 8,2 Stunden max. Lagerzeit bei Störung
- Luftschallemissionsklasse C
- Luftschallemission in dB(A) re 1 pW: 38
- LED-Elektronik mit elektronischer Temperaturregelung
- 2 höhenverstellbare Glasablagen
- 3 Türablagen (davon 1 kleine verstellbare)
- 1 Obst-/Gemüseschale
- LED-Innenbeleuchtung
- Klima-Klasse: SN-N-ST
- Festtür-Technik
- Türanschlag rechts, wechselbar
- Verstellbare Füße
- Zubehör: 1 Eierablage, 1 Eiswürfelschale
- Gesamtanschlusswert: 110 W

Maßbild siehe Seite 50

KXAK82FR

Unterbaukühlschrank, 82 cm

AUSSTATTUNG

- Energieeffizienzklasse F
- Energiespektrum: A bis G
- Energieverbrauch: 116 kWh/Jahr
- 134 l Nutzinhalt Kühlfach
- Luftschallemissionsklasse C
- Luftschallemission in dB(A) re 1 pW: 37
- Mechanische Steuerung
- 3 höhenverstellbare Glasablagen
- 3 Türablagen (davon 1 kleine verstellbare)
- 1 Obst-/Gemüseschale
- LED-Innenbeleuchtung
- Klima-Klasse: SN-N-ST
- Festtür-Technik
- Türanschlag rechts, wechselbar
- Verstellbare Füße
- Zubehör: 1 Eierablage
- Gesamtanschlusswert: 110 W

Maßbild siehe Seite 50



GESCHIRR-SPÜLER

XXL-Innenraum

Auch große Geschirrtile wie Töpfe oder Servier-Teller mit bis zu 33 cm Durchmesser finden hier bequem Platz. Bei absolut identischen Außenmaßen bietet der XXL-Innenraum mehr Freiraum als der Wettbewerb.

Höhenverstellbarer Oberkorb

Noch ein Gedeck mehr zu spülen? Kein Problem! Der Oberkorb lässt sich absenken, selbst wenn er beladen ist. Damit haben Sie noch Platz für ein paar Teller mehr im Oberkorb oder alternativ im Unterkorb Platz für größere Teller.

SoftSpikes für perfekten Halt

Je nach Modell sind unsere ZANKER Geschirrspüler im Oberkorb mit SoftSpikes ausgestattet. Diese patentierten Stachelreihen geben Ihren Gläsern einen perfekten Halt und können flexibel im Oberkorb platziert werden.

Startzeitvorwahl bis zu 3 Stunden

Mit der Startzeitvorwahl können Sie einstellen, wann ein Spülprogramm innerhalb der nächsten 3 Stunden beginnen soll.

BeamOnFloor 2-farbig

Beim vollintegrierten ZANKER Geschirrspüler KDT10053FK strahlt ein roter Lichtpunkt auf den Boden ab. Das Programmende zeigt der Geschirrspüler danach mit einem grünen Lichtpunkt an.

AirDry

Die AirDry Technologie nutzt den natürlichen Luftzug, um die Trocknung zu beenden, indem sie genau das automatisch macht, was der Kunde sonst manuell machen würde, wenn er den Geschirrspüler öffnet. Am Ende der Trocknungsphase wird die Tür automatisch 10 cm geöffnet, um die Trocknung zu maximieren und die Energiekosten effektiv zu senken – während Ihr Geschirr fleckenfrei trocken wird.

Intelligenter Sparer

Die Beladungserkennung ermittelt die Geschirrtart und -menge und die dafür benötigte Wasserzufuhr. Aus den zwei Einflussgrößen Wassermenge und Aufwärmzeit ermittelt die Beladungserkennung die notwendige Wassermenge, den Energiebedarf und passt Programmabläufe entsprechend an. Da kann man sicher sein, dass nicht mehr Strom und Wasser eingesetzt werden, als unbedingt notwendig.

Geschirrspüler mit Schlepptür-Technologie

Ein Großraum-Geschirrspüler für jede Planungssituation mit zwei Möglichkeiten, die Möbelfront zu montieren.

- Festtürtechnik: Möbelfronten von 670 mm bis 776 mm
- Schlepptürtechnik: Möbelfronten von 670 mm bis 825 mm

Standard-Geschirrspüler:

- Festtürtechnik: Möbelfronten von 645 mm bis 720 mm
- Schlepptürtechnik: Möbelfronten von 645 mm bis 776 mm

Dank der Schlepptürtechnik sind kleine Spaltmaße von 2 mm möglich.

Großraum

Durch das Sonderzubehör „FitsAll II“ kann der Geschirrspüler KDT10053FK mit wenigen Handgriffen für eine Großraumnische bis 94 cm vorbereitet werden.

Quick Programm

Ihr ZANKER Geschirrspüler ist so konstruiert, dass er sich perfekt an Ihren Lebensstil anpasst. So schenkt Ihnen das Quick-Wash-Programm ein Maximum an Flexibilität und sorgt für frisches Geschirr in nur 30 Minuten.

Programm Maschinenpflege

Pflegt den Geschirrspüler – für eine lange Lebensdauer. Mit diesem Reinigungsprogramm und einem Maschinenreiniger werden Fett- und Kalkrückstände im Geräteinnenraum sorgfältig entfernt.

Programm Auto 50–60°C

Im Auto Programm erkennt der integrierte Hochleistungssensor den Verschmutzungsgrad der jeweiligen Beladung noch präziser. Die Spülparameter werden automatisch eingestellt, um Energie-, Wasser- und Zeit zu sparen.

Edelstahl ohne Finger Spuren

Mit der Antifinger-Edelstahl-Beschichtung gehören Fingerabdrücke der Vergangenheit an, deshalb glänzt Ihr Geschirrspüler zu jeder Zeit.

Aqua-Stopp-Wasserstopp

Der Rundumschutz Aqua-Stopp bewahrt vor bösen Überraschungen. Das Programm schützt vor dem Auslaufen. Schäden am Zulaufschlauch werden erkannt. Eine Entleerpumpe sorgt dafür, dass abgepumpt wird.

Hocheinbaufähig

Alle Geschirrspüler sind ab Werk hocheinbaufähig.

KDT10053FK

Großraumgeschirrspüler hocheinbaufähig

AUSSTATTUNG

- Energielabel E/A
- Energiespektrum: A bis G
- Energieverbrauch in kWh im Eco-Programm pro 100 Zyklen: 94
- Anzahl der Maßgedecke im Eco-Programm: 13
- Wasserverbrauch in Liter im Eco-Programm pro Zyklus: 10,5
- Dauer in Stunden im Eco-Programm: 4:00
- Luftschallemissionsklasse: C
- Luftschallemission in dB(A) re 1 pW: 46 dB
- Beladungserkennung
- Option XtraPower
- XXL Innenraum
- Deckendusche
- 5 Spülprogramme und 3 Temperaturen: 30 Minuten 50°C, 90 Minuten 60°C, AUTO 50–60°C, Eco 50°C, Maschinenpflege
- Startzeitvorwahl 3 Stunden
- LED-Anzeige für Salz und Klarspüler nachfüllen
- Touchbedienung

- Akustisches Signal am Programmende
- Oberkorb: beidseitige Höhenverstellung auch im beladenen Zustand, 2 klappbare Halterungen für große Trinkgläser, 2 SoftSpikes, klappbare Tassenablagen, Korbgriff
- Unterkorb: 2 klappbare Tellerhalter, Korbgriff
- Besteckkorb
- Aqua-Stopp-Wasserstopp
- BeamOnFloor 2-farbig
- AirDry – natürliche Trocknung durch automatische Türöffnung
- Breite: 60 cm, vollintegrierbar
- Auch geeignet für die Großraumnische von 88 bis 94 cm durch Fußverlängerung FitsAll II
- Schlepptür-Technologie für Fronten von 670–825 mm

Maßbild siehe Seite 51



GESCHIRR- SPÜLER

KDT10004FB

Geschirrspüler hocheinbaufähig

AUSSTATTUNG

- Energielabel F/A
- Energiespektrum: A bis G
- Energieverbrauch in kWh im Eco-Programm pro 100 Zyklen: 104
- Anzahl der Maßgedecke im Eco-Programm: 13
- Wasserverbrauch in Liter im Eco-Programm pro Zyklus: 9,9
- Dauer in Stunden im Eco-Programm: 3:47
- Luftschallemissionsklasse: D
- Luftschallemission in dB(A) re 1 pW: 52 dB
- 5 Spülprogramme und 2 Temperaturen: 30 Minuten 50°C, 90 Minuten 60°C, Eco 50°C, Intensiv 60°C, Vorspülen
- LED-Anzeige für Salz nachfüllen
- Touchbedienung
- Akustisches Signal am Programmende
- Oberkorb: manuelle Höhenverstellung, 2 klappbare Tassenablagen
- Besteckkorb
- Aqua-Stopp-Wasserstopp
- AirDry – natürliche Trocknung durch automatische Türöffnung
- Breite: 60 cm, vollintegrierbar
- Schlepptür-Technologie für Fronten von 645–776 mm

Maßbild siehe Seite 51



KDI10005XB

Geschirrspüler hocheinbaufähig

AUSSTATTUNG

- Energielabel F/A
- Energiespektrum: A bis G
- Energieverbrauch in kWh im Eco-Programm pro 100 Zyklen: 104
- Anzahl der Maßgedecke im Eco-Programm: 13
- Wasserverbrauch in Liter im Eco-Programm pro Zyklus: 9,9
- Dauer in Stunden im Eco-Programm: 03:47
- Luftschallemissionsklasse: D
- Luftschallemission in dB(A) re 1 pW: 52 dB
- 5 Spülprogramme und 3 Temperaturen: 160 Minuten, 90 Minuten 60°C, Eco 50°C, 30 Minuten 50°C, Vorspülen
- Startzeitvorwahl 3 Stunden
- Knebel silberfarben
- LED-Anzeige für Salz und Klarspüler nachfüllen
- Programmablaufanzeige
- Programmendeanzeige
- Oberkorb: manuelle Höhenverstellung, 2 klappbare Tassenablagen
- Besteckkorb
- Antifinger Edelstahl-Beschichtung
- Aqua-Stopp-Wasserstopp
- AirDry – natürliche Trocknung durch automatische Türöffnung
- Breite: 60 cm, integrierbar

Maßbild siehe Seite 51



KDV10031FA

Geschirrspüler hocheinbaufähig

AUSSTATTUNG

- Energielabel F/A
- Energiespektrum: A bis G
- Energieverbrauch in kWh im Eco-Programm pro 100 Zyklen: 78
- Anzahl der Maßgedecke im Eco-Programm: 9
- Wasserverbrauch in Liter im Eco-Programm pro Zyklus: 9,9
- Dauer in Stunden im Eco-Programm: 04:00
- Luftschallemissionsklasse: C
- Luftschallemission in dB(A) re 1 pW: 48 dB
- Wassersensor
- Option XtraPower
- 6 Programme und 3 Temperaturen: 30 Minuten 50°C, 90 Minuten 60°C, AUTO 50–60°C, Eco 50°C, Maschinenpflege, Vorspülen
- Startzeitvorwahl 3 Stunden
- LED-Anzeige für Salz nachfüllen
- Touchbedienung
- Programmendeanzeige
- Akustisches Signal am Programmende
- Oberkorb: beidseitige Höhenverstellung auch im beladenen Zustand, 2 klappbare Tassenablagen
- Besteckkorb
- Aqua-Stopp-Wasserstopp
- AirDry – natürliche Trocknung durch automatische Türöffnung
- Breite: 45 cm, vollintegrierbar
- Schlepptür-Technologie für Fronten von 645–776 mm

Maßbild siehe Seite 51



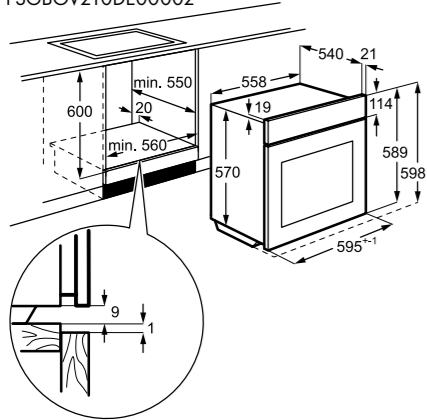
SONDERZUBEHÖR FÜR GESCHIRRSPÜLER

KDT10053FK / KDT10004FB / KDI10005XB / KDV10031FA

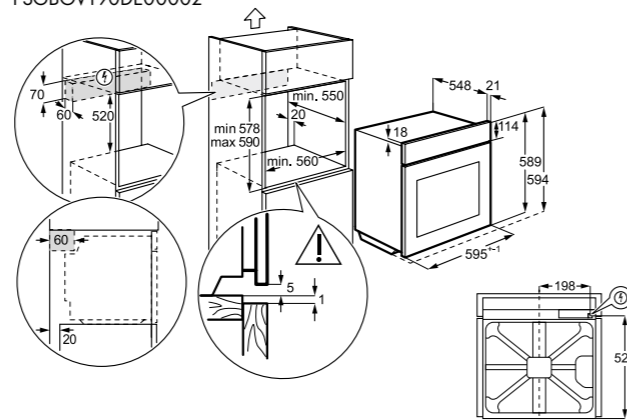
- Verlängerungsschlauchsatz (Länge 1 m) WVR-FLEX 100
- Verlängerungsschlauchsatz (Länge 2 m) WVR-FLEX 200
- Fußverlängerungskit für die Großraumniche von 88–94 cm FitsAll II (Nur für KDT10053FK)
- Montageschienen für geteilte Fronten M2DK2 (Nicht für KDI10005XB)

MASS- ZEICHNUNGEN

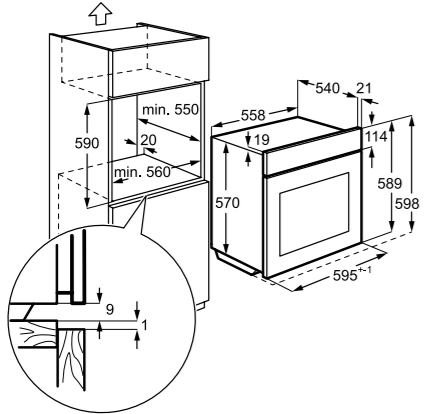
KOU25724XK / KOU20723XK /
KOU20712XB / KOU10412XB /
PSGBOV210DE00002



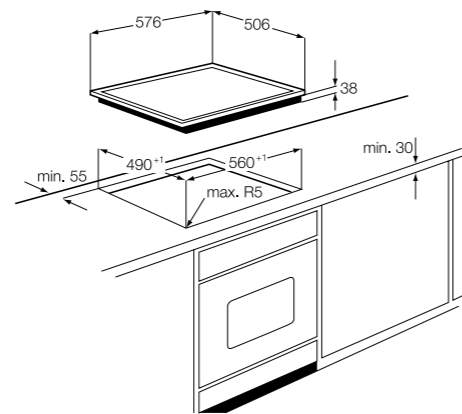
KOB35902BK
PSGBOV190DE00002



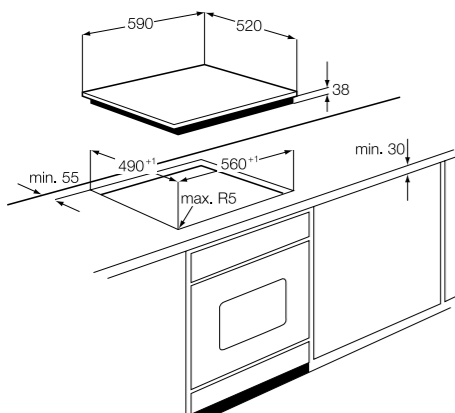
KOP37904XK / KOB25724XK / KOB20723XK /
KOB20702XB / KOB10402XB
PSGBOV210DE00001



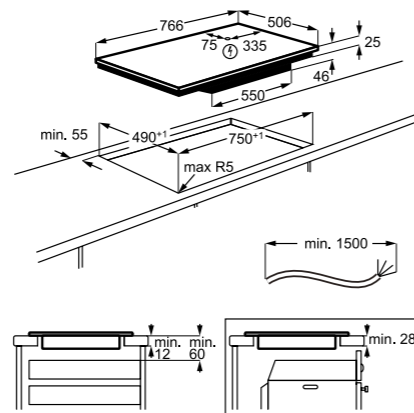
KEV6046XXK / KEV6041XXK
PSGBHO090D000041



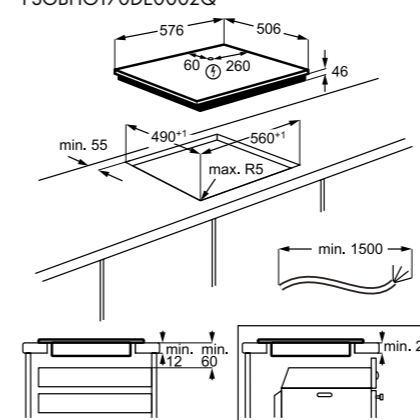
KEV6043FBB / KEV6041FBB
PSGBHO090D000047



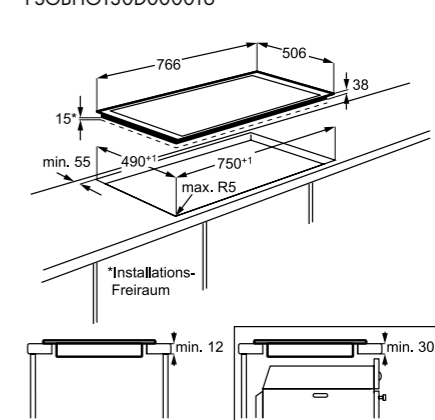
KIT8470XXK
PSGBHO170DE00002S



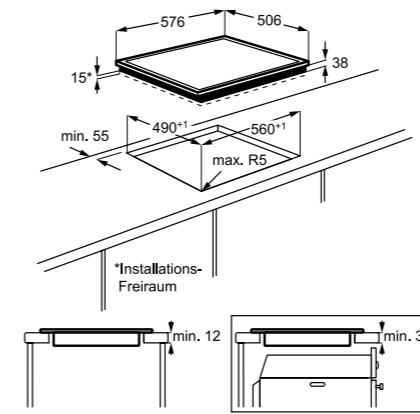
KIT6460XXK
PSGBHO170DE00002Q



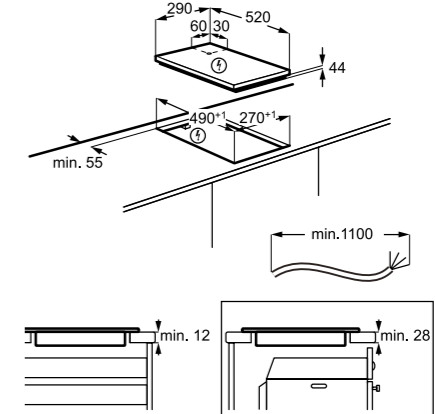
KEE8447XXK
PSGBHO130D000016



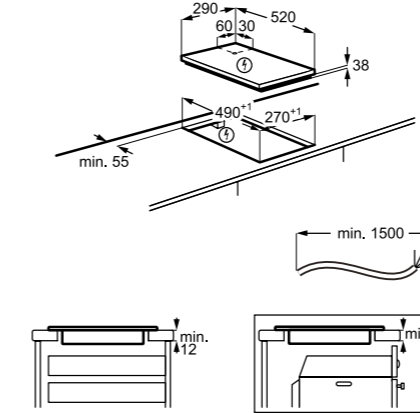
KEV6446XXK / KEV6340XXK
PSGBHO130D000015



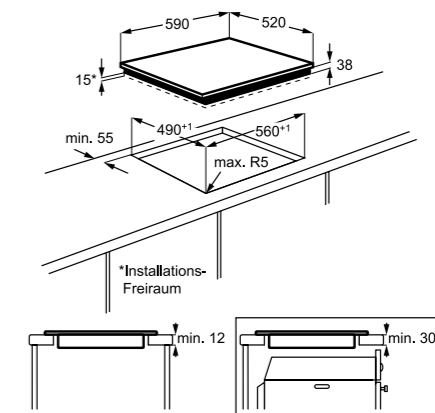
KITN323K
PSGBHO200D000003



KHRN383K
PSGBHO180DE00001

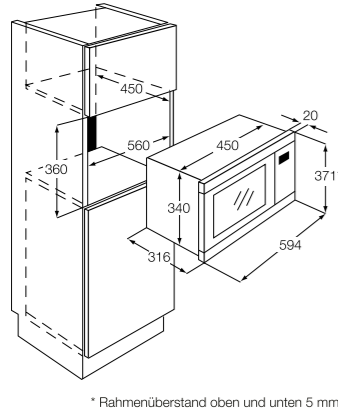


KEV6442FBB / KEV6341FBB / KEV6140FBB
PSGBHO130D0000032



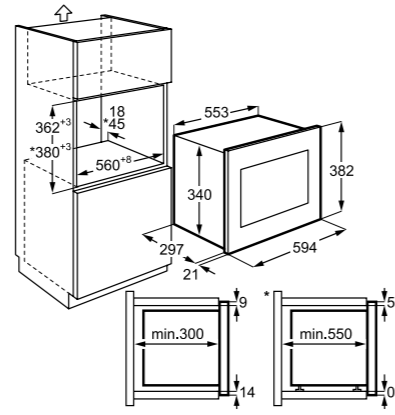
MASS- ZEICHNUNGEN

KAM961X
PSGBMC120D000005

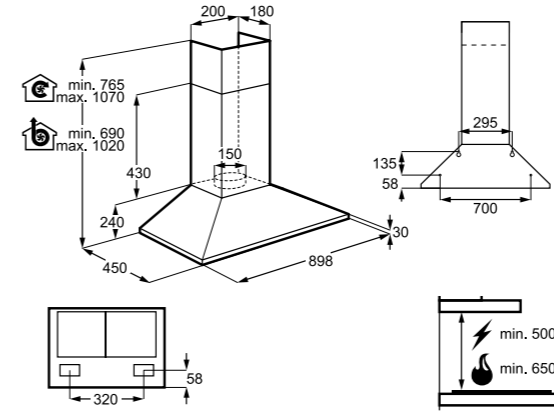


* Rahmenüberstand oben und unten 5 mm

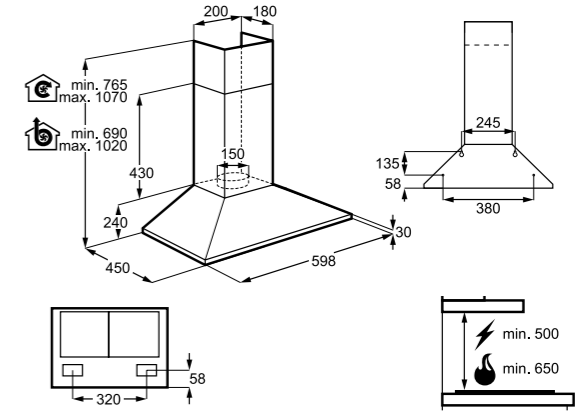
MBK2051-M
PSGBMC170DE00002



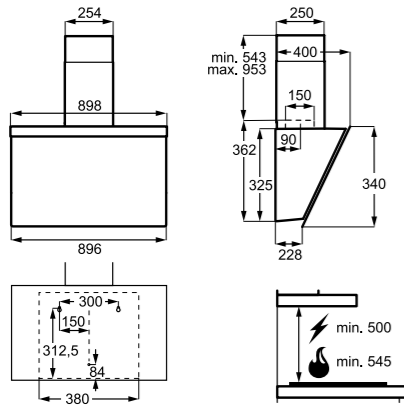
KHC92462XA
PSGBCH180DE0000U



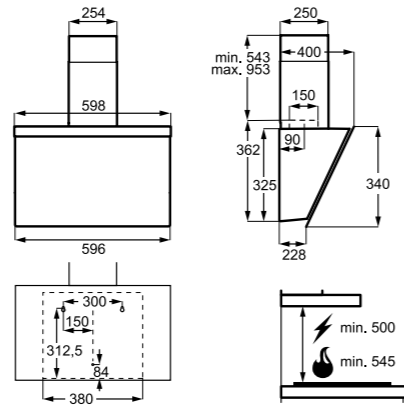
KHC62462XA
PSGBCH180DE0000V



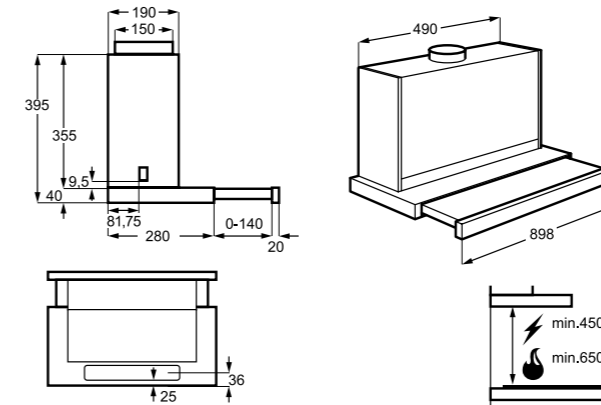
KHV94770BA
PSGBCH220DE0000L



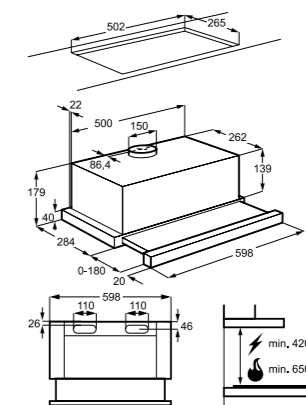
KHV64770BA
PSGBCH220DE0000M



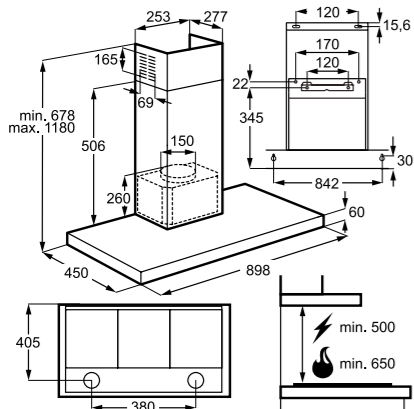
KHP90265XA
PSGBCH210DE0000E



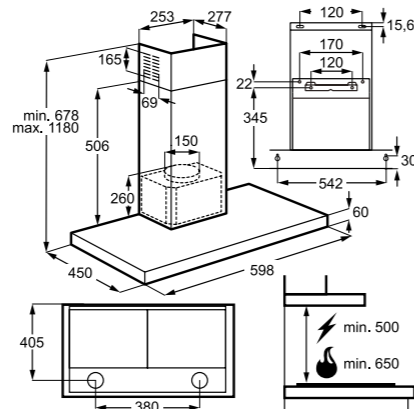
KHP62350SA
PSGBCH210DE00013



KHB90460XA
PSGBCH180DE00003



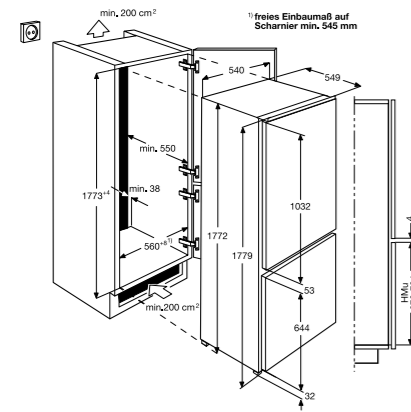
KHB60460XA
PSGBCH180DE00018



MASS- ZEICHNUNGEN

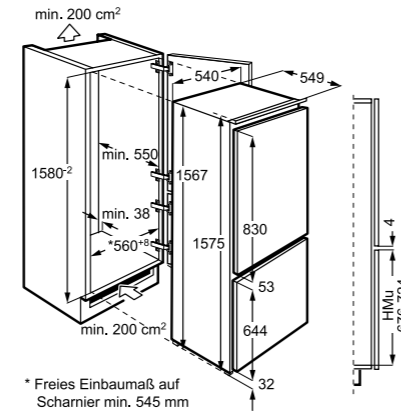
KNLK18FS1

AARF030D000004



KNLK16FS1

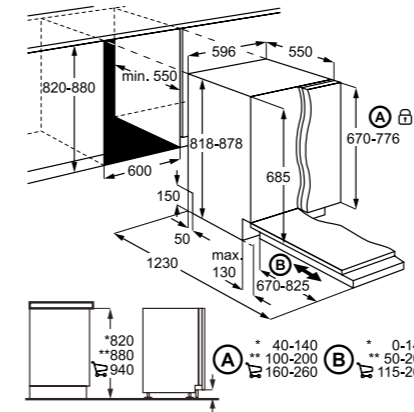
PSGBRF140D002002



* Freies Einbaumaß auf Scharnier min. 545 mm

KDT10053FK

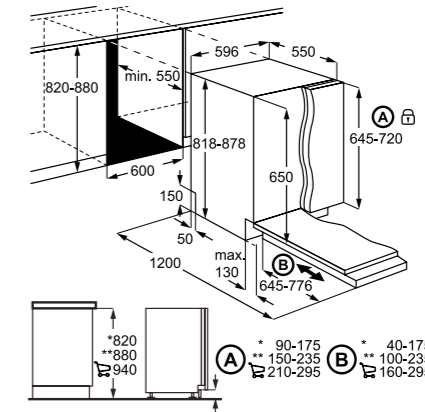
PSGBDW110D000003



* 820-880
** 880-940
A * 40-140
** 100-200
B * 0-140
** 50-200
160-260 115-260

KDT10004FB

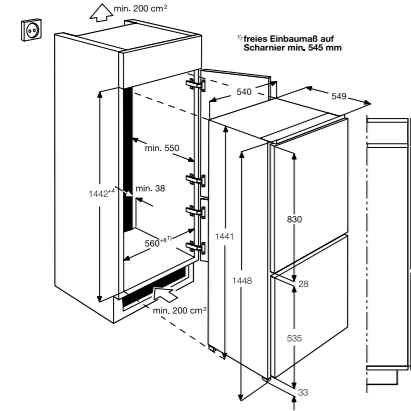
PSGBDW150D363003



* 820-880
** 880-940
A * 90-175
** 150-235
B * 40-175
** 100-235
160-295 160-295

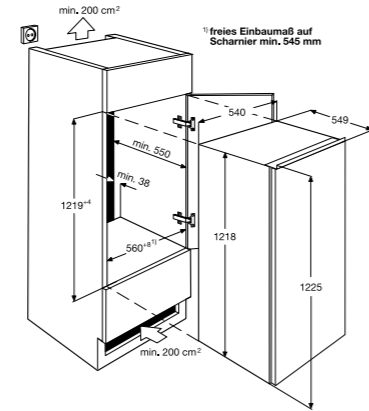
KNLK14FS

PSGBRF100D000009



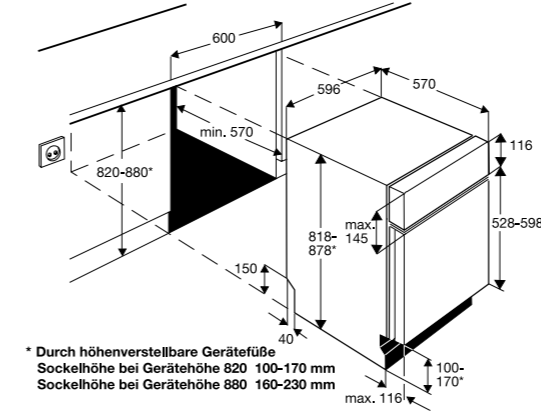
KEAK12FS / KRAK12FS

AARE030D000011



KDI10005XB

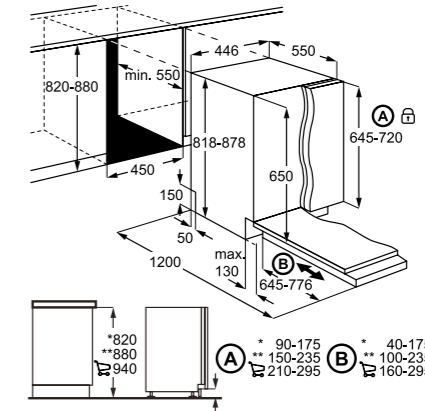
AADW060D000004



* Durch höhenverstellbare Gerätefüße
Sockelhöhe bei Gerätehöhe 820 100-170 mm
Sockelhöhe bei Gerätehöhe 880 160-230 mm

KDV10031FA

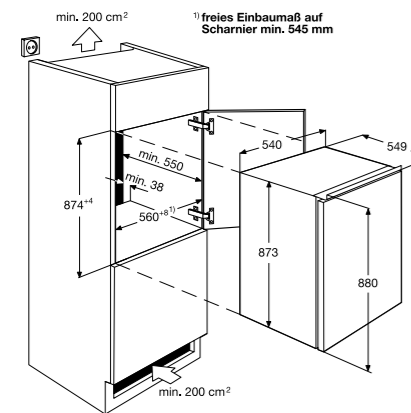
PSGBDW150D363002



* 820-880
** 880-940
A * 90-175
** 150-235
B * 40-175
** 100-235
160-295 160-295

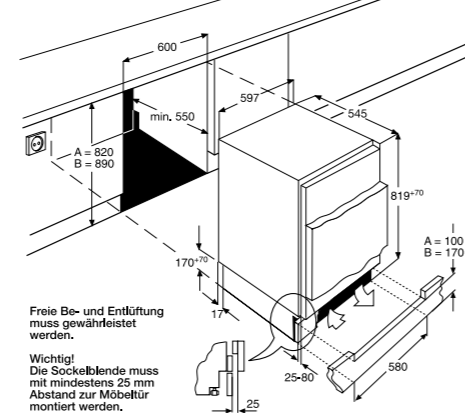
KEAK88FS / KRAK88FS / KUAK88ES

AARE030D000016



KEAK82FR / KXAK82FR

PSAARE070D000004



Freie Be- und Entlüftung muss gewährleistet werden.

Wichtig!
Die Sockelblende muss mit mindestens 25 mm Abstand zur Mobeltür montiert werden.

SERVICE INFORMATIONEN

Kundendienstinformationen / Customer service information



Albania	+355 4 261 450	Rruga "Kavajës", ish-parku autobuzëve, Tiranë
Belgique / België / Belgien	+32 2 7162444	Raketstraat 40, 1130 Brussel/Bruxelles
Česká republika	+420 261 302 261	Budějovická 3, Praha 4, 140 21
Danmark	+45 70 11 74 00	Strevelinsvej 38-40, 7000 Fredericia
Deutschland	+49 1806 22 66 22*	Fürther Straße 246, 90429 Nürnberg
Eesti	+37 2 66 50 030	Pärnu mnt. 153, 11624 Tallinn
España	+34 902 11 63 88 +34 91 635 25 73	Avenida de Europa, 16. Parque, Empresarial La Moraleja, 28108 – Alcobendas – Madrid
France	0809 100 100 (appel non surtaxe)	www.electrolux.fr
Great Britain	03445 611 611	Addington Way, Luton, LU4 9QQ
Hellas	+30 210 9854880	Αρτέμιδος 3, ΤΚ 151 25 Μαρούσι
Hrvatska	+385 1 63 23 338	Slavonska avenija 6a, 10000 Zagreb
Ireland	0818543000	Westland House, Westland Business Park, Dublin 12, Ireland, D12TR98
Italia	800 117 511	Corso Lino Zanussi, 24 – 33080 Porcia, PN
Latvija	+371 67313626	Duntes iela 17a, Riga, LV-1005
Lietuva	+370 5 278 06 03	Ozo 10a, LT-08200 Vilnius
Luxembourg	+352 42 431 301	Rue de Bittbourg, 7, L-1273 Hamm
Magyarország	+36 1 252 1773	H-1133 Budapest Váci út 80
Nederland	+31 17 24 68 300	Vennootsweg 1, 2404 CG - Alphen aan den Rijn
Norge	+47 81 5 30 222	Risløkkvn. 2, 0508 Oslo
Österreich	0800 212066	Europaring F15 202, 2345 Brunn am Gebirge
Polska	+48 22 749 61 00*	ul. Karolkowa 30, 01-207 Warszawa
Portugal	+35 12 14 40 39 39	Quinta da Fonte – Edifício Gonçalves Zarco – Q35 2774-518 Paço de Arcos
Romania	+40 21 9913	B-dul Aviatorilor 41, S1, Bucuresti, 011853
Schweiz / Suisse / Svizzera	0848 848 111	Industriestrasse 10, CH-5506 Mägenwil
Slovenija	+386 12 425 730	Slavonska avenija 6a, 10000 Zagreb
Slovensko	+421 232 141 303	Electrolux Slovakia s.r.o., Electrolux Domáce spotrebiče SK, Galvaniho 17/B, 821 04 Bratislava
Suomi	0800 393000	Oy Electrolux Ab, Lautatarhankatu 8 B, 00580 Helsinki
Sverige	+46 (0)771 76 76 76	Electrolux Service, S:t Göransgatan 143, S-105 45 Stockholm
Türkiye	0850 250 35 89	Tarlabası caddesi no : 35 Taksim İstanbul
БЕЛАРУСЬ	+7 800 444 444 8	ООО «Электролюкс Рус» Кожевнический проезд, 1 115114, Москва
ҚАЗАҚСТАН	+7 727 349 50 54	ООО «Электролюкс Рус» Кожевнический проезд, 1 115114, Мәскеу
Россия	+7 800 444 444 8	ООО «Электролюкс Рус» Кожевнический проезд, 1 115114, Москва
Україна	+380 44 586 20 60	04074 Київ, вул.Автозаводська, 2а БЦ "Алкон"



Electrolux Hausgeräte GmbH
Fürther Straße 246
90429 Nürnberg
Telefon: 0911/323-0

Electrolux. Thinking of you.

ZANKER. We are part of the Electrolux family.

Share more of our thinking at www.electrolux.com
www.zanker.de